



Mozgási sebesség	mm/s	Joystick (tengelyek)	0 - 100
		CNC (vektor)	max. 500 - 800 mérettől függően
Gyorsulás	mm/s ²	CNC (vektor)	max. 1000
Mérési sebesség	mm/s		max. 8
Szkennelési sebesség	mm/s		max. 200 (REVO)

SZKENNELŐ MÉRŐFEJEK: REVO, SP80. INDEXÁLHATÓ MÉRŐFEJEK SP25-EL, EAGLE.scan™

				5/6/4, 6/8/5 - 6/10/5	8/10/6 - 8/15/6	10/10/8 - 10/25/8	12/15/10 - 12/30/10
Térfogati hossz mérési hiba, ISO 10360-2:2009 ¹⁾ szerinti MPE (EL)	E ₀ /E ₁₅₀	μm	T1 (18 °C - 22 °C)	2.2 + L/350	2.3 + L/350	2.6 + L/350	2.8 + L/300
	E ₀ /E ₁₅₀	μm	T2 (16 °C - 26 °C)	2.4 + L/250	2.5 + L/250	2.8 + L/250	3.0 + L/200
Ismételhetőségi tartomány, ISO 10360-2:2009 szerinti MPE(R0)	R ₀	μm		2.0	2.1	2.4	2.6
Egy tapintóval mért alakhiba, ISO 10360-5:2010 szerinti MPE(PFTU)	PFTU	μm		2.2	2.3	2.6	2.8
Egy tapintóval mért alakhiba, szkennelés. ISO 10360-4:2000 szerinti MPE ³⁾	THP	μm		4.0	4.1	4.3	4.5
	MPT(T)	s		50	50	50	70
Egy tapintóval mért alakhiba, szkennelés. ISO 10360-4:2000 szerinti MPE ³⁾	THN	μm		4.0	4.1	4.3	4.5
	MPT(T)	s		70	70	70	80
Alakmérési hiba	RONt (MZCI) ²⁾	μm		2.3	2.4	2.6	2.9

INDEXÁLÓ MÉRŐFEJEK TP200 NYÚLÁSMÉRŐ ALAPÚ TAPINTÓVAL

Térfogati hossz mérési hiba, ISO 10360-2:2009 szerinti MPE(EL) ¹⁾	E ₀ /E ₁₅₀	μm	T1 (18 °C - 22 °C)	2.3 + L/350	2.5 + L/350	2.8 + L/350	2.9 + L/300
	E ₀ /E ₁₅₀	μm	T2 (16 °C - 26 °C)	2.5 + L/250	2.7 + L/250	3.0 + L/250	3.0 + L/200
Ismételhetőségi tartomány, ISO 10360-2:2009 szerinti MPE	R ₀	μm	-	2.2	2.4	2.6	2.8
Egy tapintóval mért alakhiba, ISO 10360-5:2010 szerinti MPE	PFTU	μm	-	2.3	2.5	2.8	2.9

INDEXÁLÓ MÉRŐFEJEK EAGLE.p touch™ KAPCSOLÓÜZEMŰ TAPINTÓVAL

Térfogati hossz mérési hiba, ISO 10360-2:2009 szerinti MPE(EL) ¹⁾	E ₀ /E ₁₅₀	μm	T1 (18 °C - 22 °C)	2.5 + L/350	2.7 + L/350	2.8 + L/350	2.9 + L/300
	E ₀ /E ₁₅₀	μm	T2 (16 °C - 26 °C)	2.7 + L/250	2.8 + L/250	2.9 + L/250	3.1 + L/200
Ismételhetőségi tartomány, ISO 10360-2:2009 szerinti MPE	R ₀	μm	-	2.4	2.5	2.6	2.9
Egy tapintóval mért alakhiba, ISO 10360-5:2010 szerinti MPE	PFTU	μm	-	2.5	2.7	2.8	2.9

KÖRNYEZETI FELTÉTELEK A PONTOSSÁG GARANTÁLÁSÁHOZ

	HŐMÉRSÉKLET ÉRTÉKEK		FEJEK / TAPINTÓ ÖSSZEÁLLÍTÁSOK	
	Környezet T1	Környezet T2	SP25 / EAGLE.scan™	SM25-1, tapintó Ø4 x 21 mm
Mérési referencia hőmérséklet	18 °C - 22 °C	16 °C - 26 °C	SP80	Tapintó Ø5 x 50 mm
Maximum léghőmérséklet változás	1.0 °C/h - 2.0 °C/24h	1.0 °C/h - 5.0 °C/24h	TP200	Standard Erőmodul és tapintó Ø4 x 10 mm
Maximum térbeli gradiens	0.8 °C / m	1.0 °C / m	EAGLE.p touch™	Standard Erőmodul és tapintó Ø4 x 10 mm

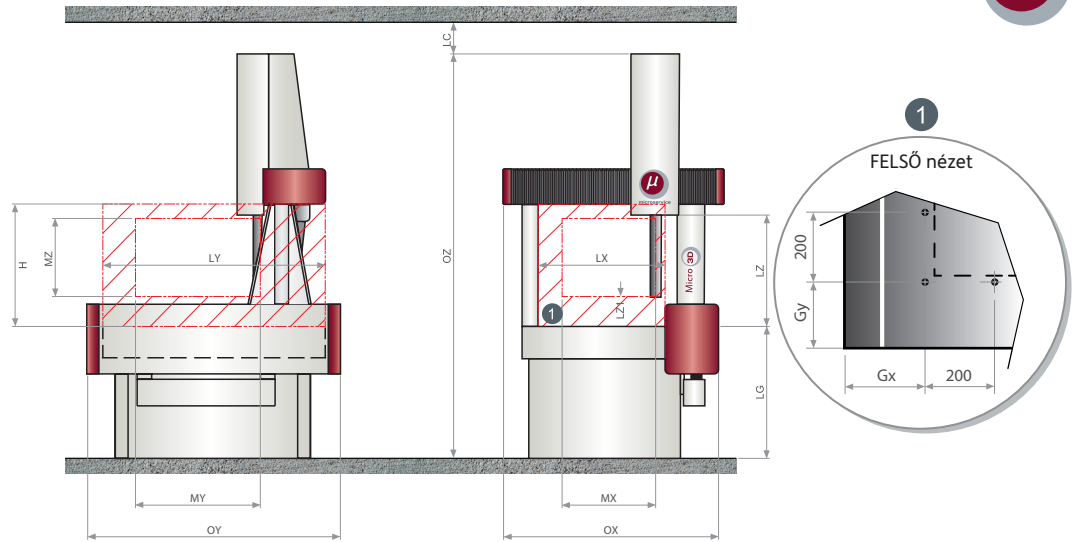
1) Mérési hossz L (mm).

2) RONt teszt elvégezve SP80 mérőfejjel, tapintó Ø5 x 50 mm, 50 mm mérőgyűrű, sebesség 5 mm/s, a mérési térfogat közepén.

3) MPE(THP/THN) és MPT(T): esetén: a gömb a mérési térfogat közepén.

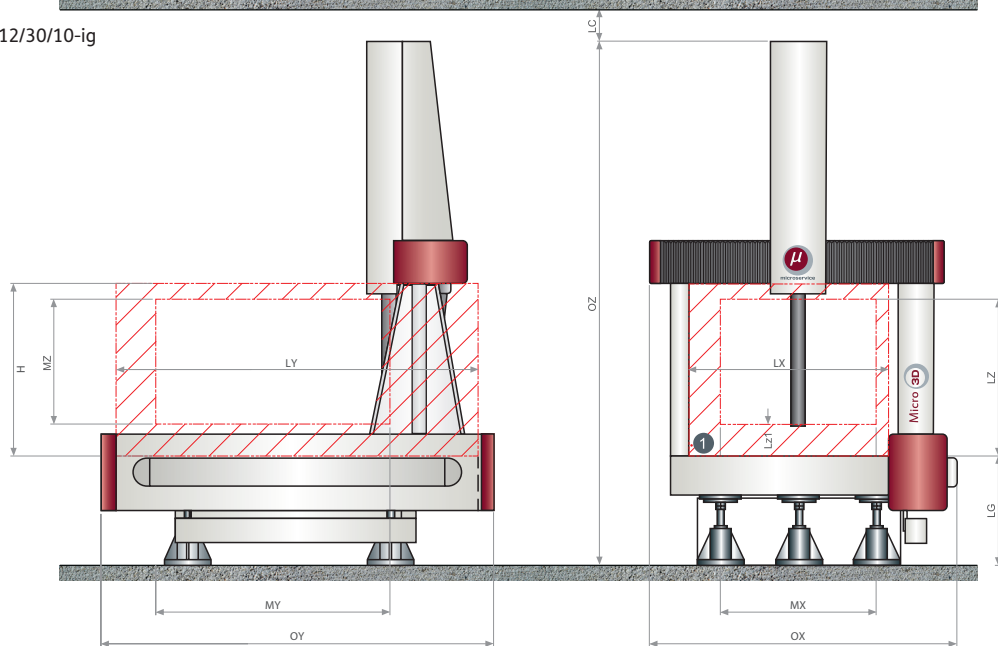


5/6/4-től 6/10/5-ig



Micro 3D méretek	Mérési tartomány ²⁾			Befoglaló méretek			Mozgástartomány				Asztal magasság	Asztal alappont	Felső táv	Gép súly	Darab max. súly		
	mm															kg	
	X tengely	Y tengely	Z tengely	Szélesség	Hosszúság	Magasság	Szélesség	Hosszúság	Magasság	Magasság							
MX	MY	MZ	OX	OY	OZ	LX	LY	LZ	H	LG	Gx	Gy	LC	MW	WW		
5 / 6 / 4	500	600	400	1285	1420	2535	720	1220	596	684	885	130	190	≥100	1125	500	
6 / 8 / 5	600	800	500	1380	1620	2700	818	1420	696	784	850	230	190	≥100	1465	500	
6 / 10 / 5	600	1000	500	1380	1820	2700	818	1620	696	784	850	230	190	≥100	1550	500	
8 / 10 / 6	800	1000	600	1600	2030	2750	991	1770	796	884	700	222	190	≥100	2300	800	
8 / 15 / 6	800	1500	600	1600	2530	2750	991	2270	796	884	700	222	235	≥100	2800	800	
10 / 10 / 8	1000	1000	800	1970	2020	3360	1280	1820	1039	1107	700	260	210	≥100	3050	2500	
10 / 15 / 8	1000	1500	800	1970	2520	3360	1280	2320	1039	1107	700	260	260	≥100	3800	2500	
10 / 20 / 8	1000	2000	800	1970	3020	3360	1280	2820	1039	1107	700	260	310	≥100	4400	2500	
10 / 25 / 8	1000	2500	800	1970	3520	3360	1280	3320	1039	1107	700	260	310	≥100	4900	2500	
10 / 30 / 8	1000	3000	800	1970	4020	3360	1277	3820	1042	1107	600	260	310	≥100	5550	2500	
12 / 15 / 10	1200	1500	1000	2170	2520	3760	1480	2320	1239	1307	700	260	260	≥100	4200	2500	
12 / 20 / 10	1200	2000	1000	2170	3020	3760	1480	2820	1239	1307	700	260	240	≥100	4900	2500	
12 / 25 / 10	1200	2500	1000	2170	3520	3760	1480	3320	1239	1307	700	260	260	≥100	5690	2500	
12 / 30 / 10	1200	3000	1000	2170	4020	3760	1477	3820	1242	1307	600	260	260	≥100	7250	2500	

8/10/6 -től 12/30/10-ig



1) A megadott méretek és súlyok közelítő értékek, változhatnak a folyamatos termékfejlesztéseknek megfelelően. A méretek pontos kiosztása különbözhet a fenti ábráktól.
 2) Mérési tartomány mérőfej nélkül értelmezendő az oszlop bázisával. Kérjük vegye figyelembe az aktuális mérőfej és tapintórendszer tulajdonságait

