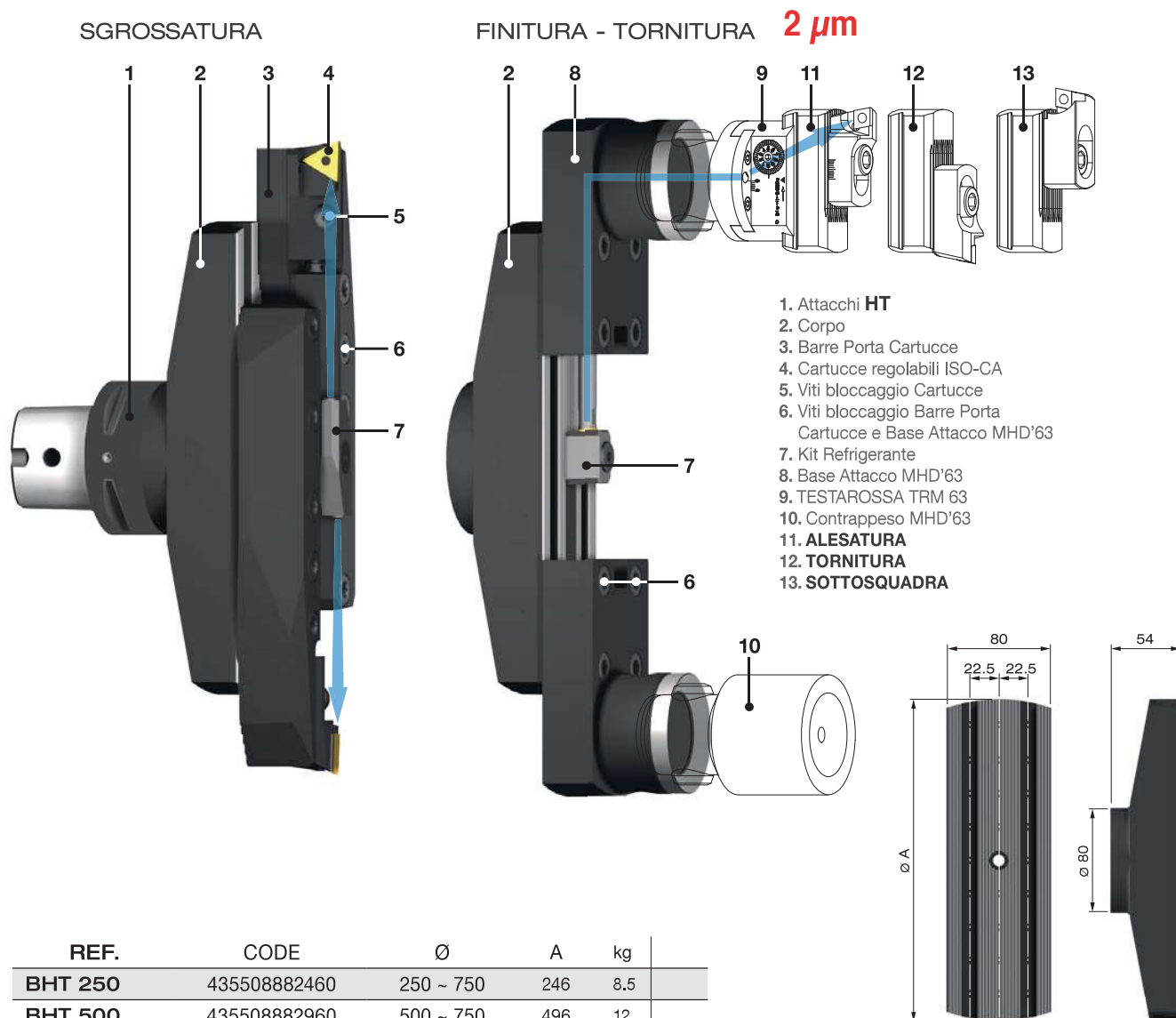


Il nuovo sistema di barenatura **BHT**, è caratterizzato dal nuovo attacco base standard **HT** che assicura un perfetto accoppiamento ed una elevata resistenza alla torsione.

Le barre **BHT** coprono un campo di lavoro da $\varnothing 250$ a $\varnothing 750$ mm, sia in sgrossatura che in finitura.

L'ampia gamma di accessori comprende cartucce ISO-CA regolabili di sgrossatura ed una testina micrometrica di finitura TRM 63 STANDARD, in grado di eseguire operazioni di alesatura, smussi e lavorazioni in sottosquadra.

Il sistema in configurazione di FINITURA è bilanciabile mediante utilizzo di contrappesi.



ATTACCHI HT PATENTED

| REF. | CODE |
|----------------------|--------------|
| DIN 69871-AD50 - HT8 | 41HT08025000 |
| MAS403BT-AD50 - HT8 | 41HT08035000 |
| PSC 80 - HT8 | 41HT08018000 |
| HSK 100 - HT8 | 41HT08041000 |
| MHD' 80 - HT8 | 655108000080 |



DIN 69871-HT8



MAS403BT-HT8



PSC-HT8



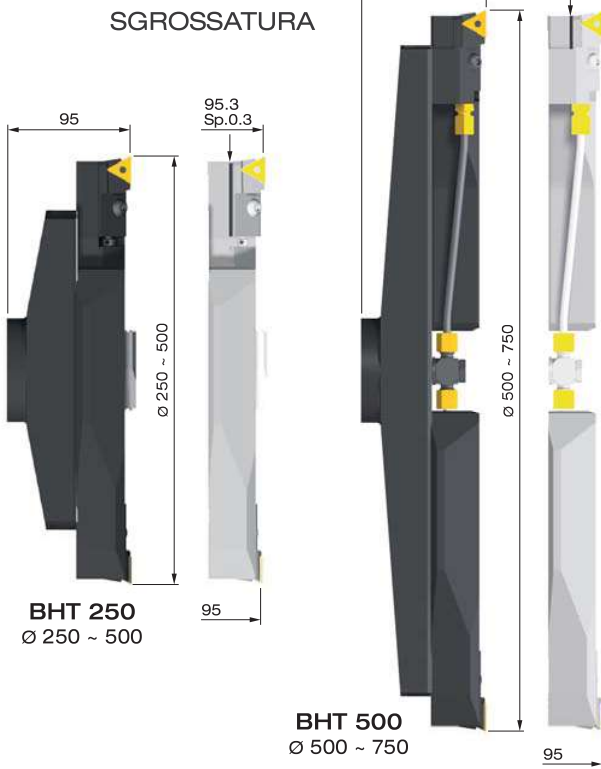
HSK-HT8



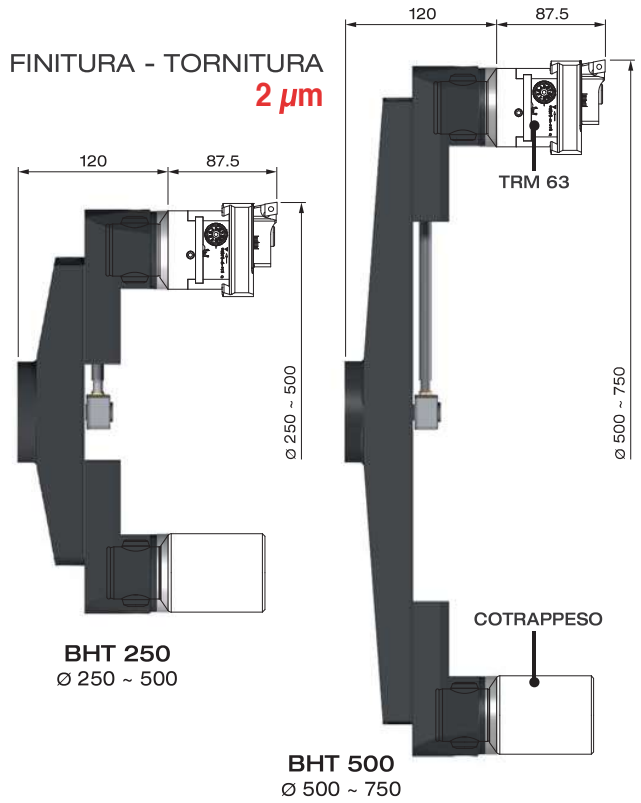
MHD'-HT8

BHT BARRE MODULARI

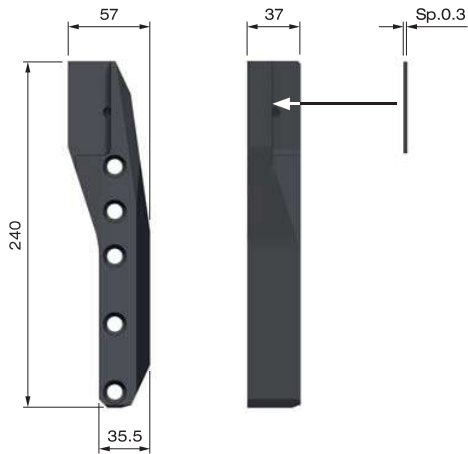
BHT Ø 250 ~ 750



FINITURA - TORNITURA 2 µm

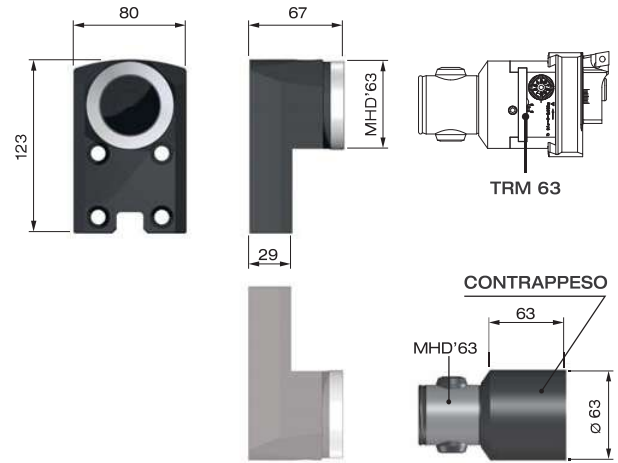


BARRA PORTA CARTUCCE



| REF. | CODE |
|----------------------------------|--------------|
| BARRA PORTA CARTUCCE BHT 250-500 | 382090024000 |

BASE ATTACCO MHD'63



| REF. | CODE |
|---------------------------------|--------------|
| BASE ATTACCO MHD'63 BHT 250-500 | 382090006301 |
| CONTRAPPESO MHD'63 BHT 250-500 | 392011006300 |

KIT REFRIGERANTE



| |
|--------------------|
| KIT RFG BHT 250 SG |
| CODE 382090025000 |



| |
|--------------------|
| KIT RFG BHT 500 SG |
| CODE 382090050003 |



| |
|--------------------|
| KIT RFG BHT 250 FN |
| CODE 382090025001 |



| |
|--------------------|
| KIT RFG BHT 500 FN |
| CODE 382090050004 |

CARTUCCE 20CA ISO 5611

| |
|-------------------|
| PTGNL20CA-22 |
| CODE 483010201001 |

| |
|-------------------|
| PCGNL20CA-16 |
| CODE 483010201002 |

| |
|-------------------|
| SCGCL20CA-12 |
| CODE 483010201003 |

| |
|-------------------|
| PSRNL20CA-15 |
| CODE 483010201004 |