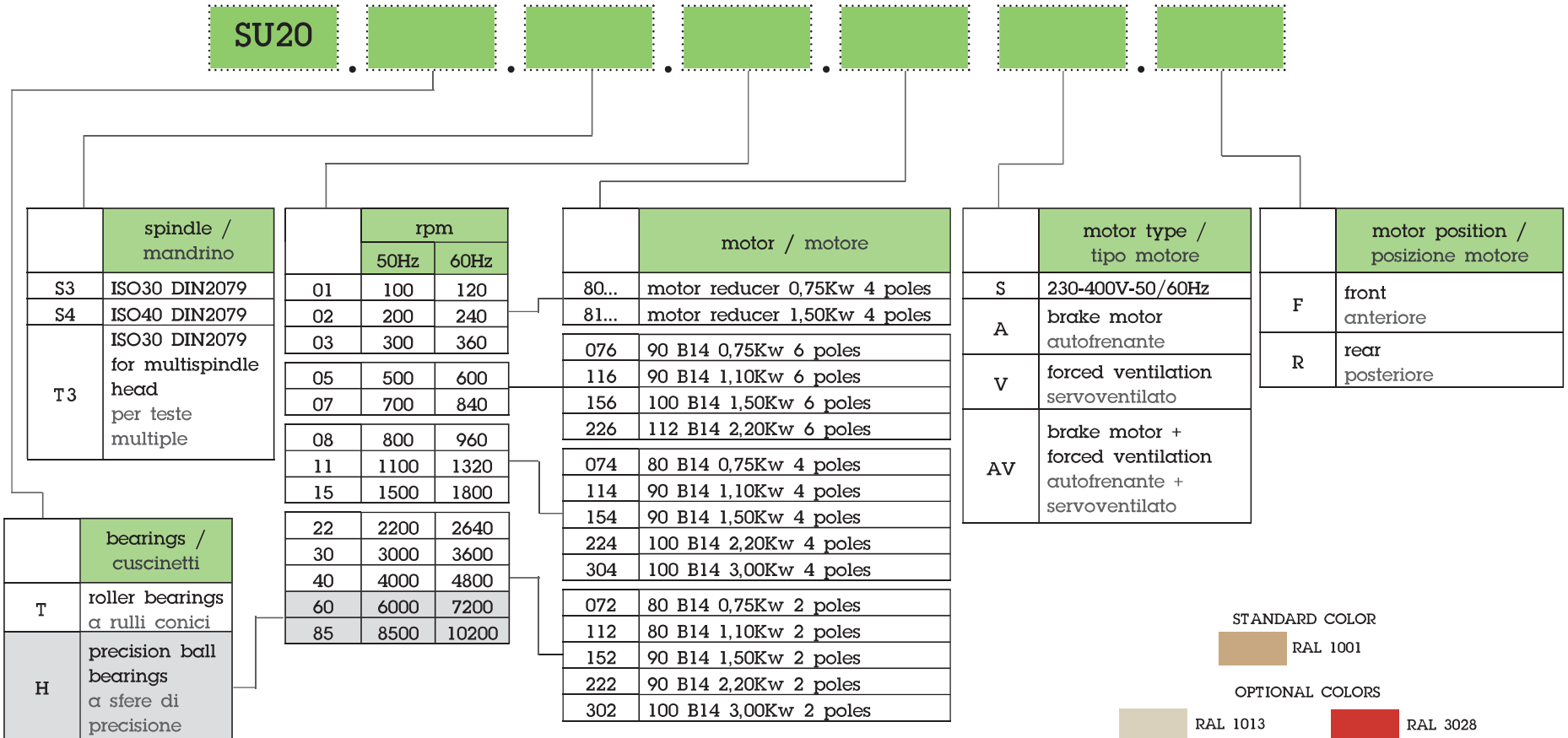




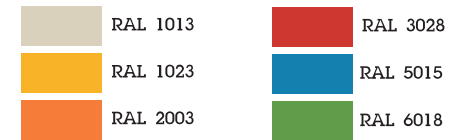
# SU20



STANDARD COLOR

RAL 1001

OPTIONAL COLORS



# working units

## unità di lavoro

### SU30

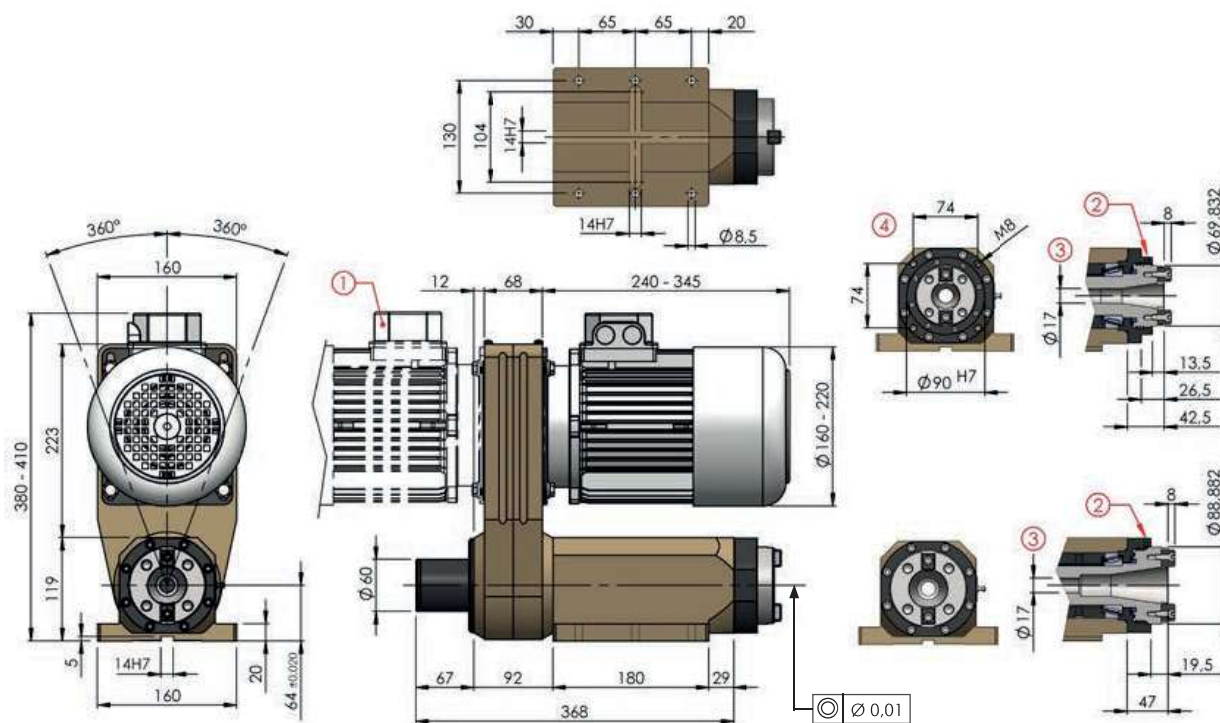
Drilling Capacity Capacità di foratura	ø30 on steel Rm50 ø30 su acciaio Rm50
Spindle Mandrino	ISO30 DIN2079 ISO40 DIN2079
Spindle speed Velocità mandrino	from 100 to 8500 rpm da 100 a 8500 g/1'
Motor Power Potenza Motore	from 0.75 to 4.00 Kw da 0.75 a 4.00 Kw



- Working unit suitable for drilling, milling, reaming and boring.
- Prearranged for installation on slides type SL30.
- Taper roller bearings.  
Optional: precision angular contact ball bearings.
- Installation of motor in front/rear position (1).  
Transmission housing can be rotated on 360°.
- Spindle concentricity 0,01.
- Air inlet 0.5bar for internal spindle pressurization (2).
- Spindle with bore for toolholder drawbar (3).  
Optional: coolant through drawbar.
- Installation of multispindle head possible only with spindle ISO30 (4).
- Standard color: Beige RAL 1001.  
Other colors on request.
- Weight from 35 to 50 Kg



- Unità di lavoro idonea per foratura, fresatura, alesatura e barenatura.
- Predisposta per installazione su slitte serie SL30.
- Cuscinetti a rulli conici.  
Su richiesta cuscinetti a sfere di precisione con contatti obliqui.
- Installazione motore in posizione anteriore o posteriore (1). Carter motore ruotabile a 360°.
- Concentricità mandrino 0,01.
- Ingresso aria 0,5bar per pressurizzazione interna mandrino (2).
- Mandrino forato per passaggio tirante (3).  
Su richiesta tirante forato per passaggio lubro-refrigerante.
- Installazione teste multimandrino possibile solo con mandrino ISO30 (4).
- Colore standard: Beige RAL 1001.  
Altri colori su richiesta.
- Peso da 35 a 50 Kg

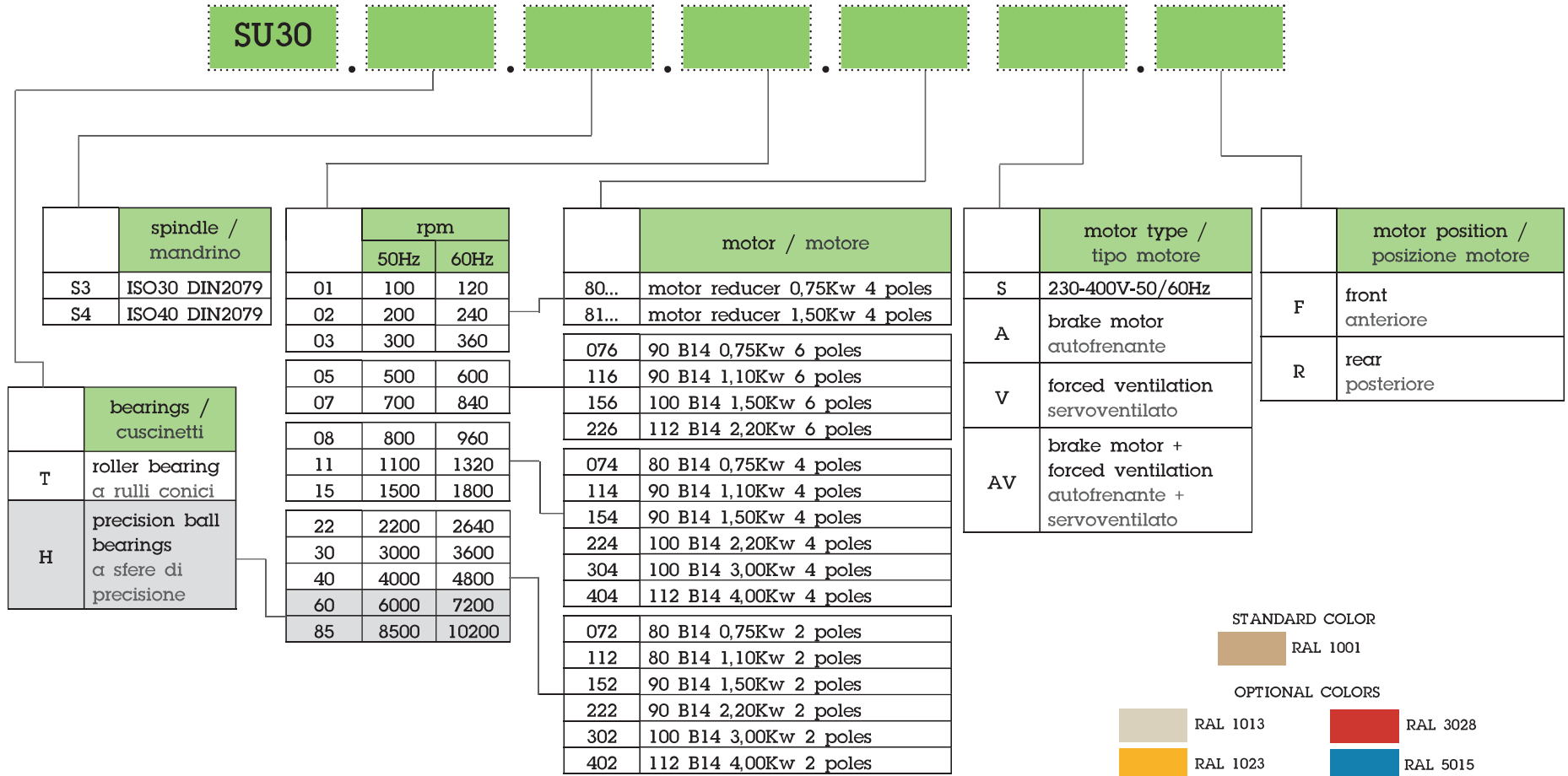


S3

S4



# SU30

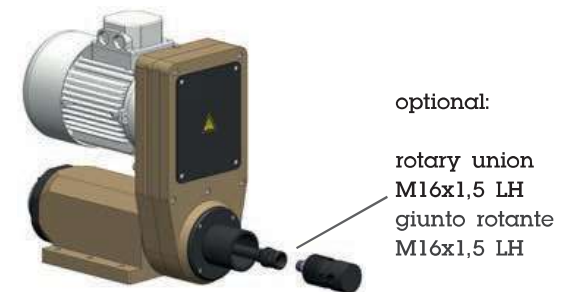


STANDARD COLOR

RAL 1001

OPTIONAL COLORS

	RAL 1013		RAL 3028
	RAL 1023		RAL 5015
	RAL 2003		RAL 6018



# working units

## unità di lavoro

### SU45

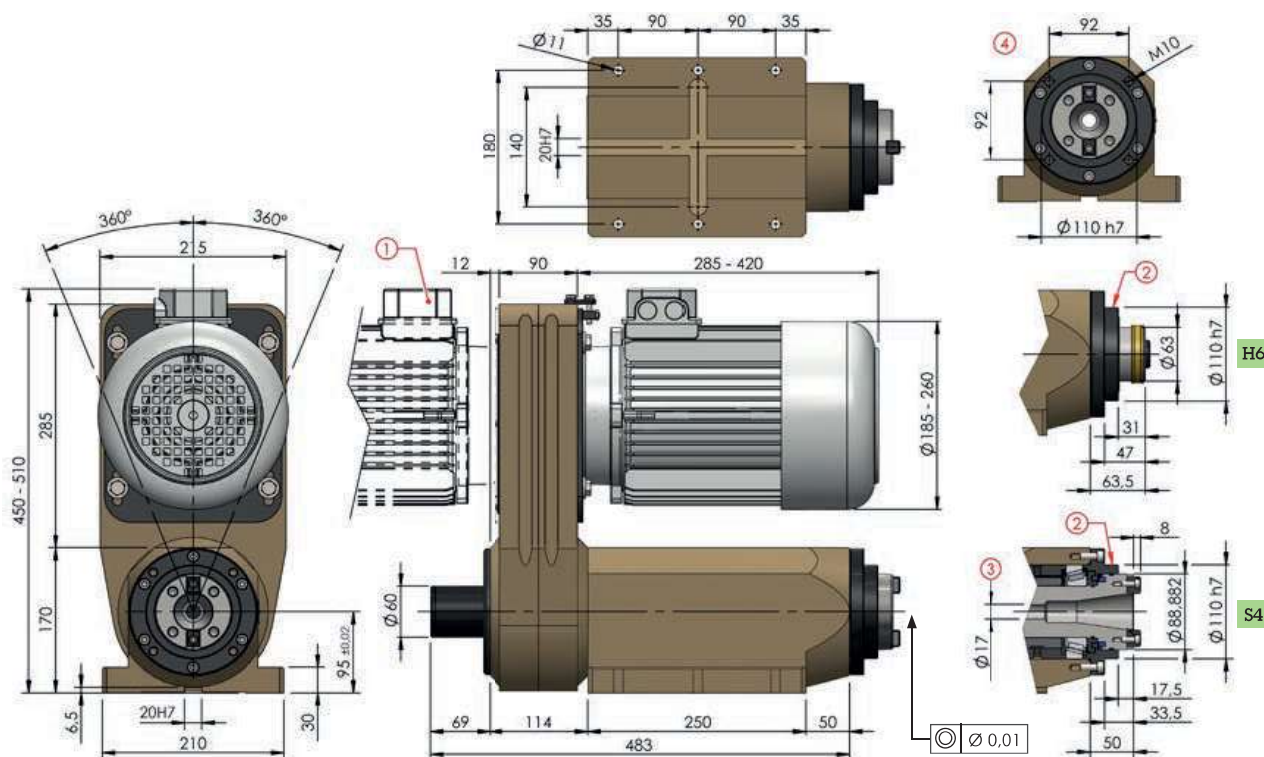
Drilling Capacity Capacità di foratura	ø45 on steel Rm50 ø45 su acciaio Rm50
Spindle Mandrino	ISO40 DIN2079 HSK63C DIN69093
Spindle speed Velocità mandrino	from 100 to 7000 rpm da 100 a 7000 g/1'
Motor Power Potenza Motore	from 1.10 to 7.50 Kw da 1.10 a 7.50 Kw



- Working unit suitable for drilling, milling, reaming and boring.
- Taper roller bearings.  
Optional: precision angular contact ball bearings.
- Installation of motor in front/rear position (1).  
Transmission housing can be rotated on 360°.
- Spindle concentricity 0,01.
- Air inlet 0.5bar for internal spindle pressurization (2).
- Spindle with bore for toolholder drawbar (3).  
Optional: coolant through drawbar.
- Installation of multispindle head (4).
- Standard color: Beige RAL 1001.  
Other colors on request.
- Weight from 70 to 140 Kg



- Unità di lavoro idonea per foratura, fresatura, alesatura e barenatura.
- Cuscinetti a rulli conici.  
Su richiesta cuscinetti a sfere di precisione con contatti obliqui.
- Installazione motore in posizione anteriore o posteriore (1). Carter motore ruotabile a 360°.
- Concentricità mandrino 0,01.
- Ingresso aria 0,5bar per pressurizzazione interna mandrino (2).
- Mandrino forato per passaggio tirante (3).  
Su richiesta tirante forato per passaggio lubro-refrigerante.
- Installazione teste multimandrino (4).
- Colore standard: Beige RAL 1001.  
Altri colori su richiesta.
- Peso da 70 a 140 Kg



# SU45

	spindle / mandrino
S4	ISO40 DIN2079
H6	HSK63 DIN69093

	bearings / cuscinetti
T	roller bearings α rulli conici
H	precision ball bearings α sfere di precisione

	rpm	
	50Hz	60Hz
01	100	120
02	200	240
03	300	360
05	500	600
08	800	960
11	1100	1320
15	1500	1800
22	2200	2640
30	3000	3600
50	5000	6000
70	7000	8400







	motor / motore
82...	motor reducer 2,20Kw 4 poles
84...	motor reducer 4,00Kw 4 poles
116	90 B14 1,10Kw 6 poles
156	100 B14 1,50Kw 6 poles
226	112 B14 2,20Kw 6 poles
306	132 B14 3,00Kw 6 poles
406	132 B14 4,00Kw 6 poles
556	132 B14 5,50Kw 6 poles
154	90 B14 1,50Kw 4 poles
224	100 B14 2,20Kw 4 poles
304	100 B14 3,00Kw 4 poles
404	112 B14 4,00Kw 4 poles
554	132 B14 5,50Kw 4 poles
754	132 B14 7,50Kw 4 poles
152	90 B14 1,50Kw 2 poles
222	90 B14 2,20Kw 2 poles
302	100 B14 3,00Kw 2 poles
402	112 B14 4,00Kw 2 poles
552	132 B14 5,50Kw 2 poles
752	132 B14 7,50Kw 2 poles

	motor type / tipo motore
S	230-400V-50/60Hz
A	brake motor autofrenante
V	forced ventilation servoventilato
AV	brake motor + forced ventilation autofrenante + servoventilato

	motor position / posizione motore
F	front anteriore
R	rear posteriore

STANDARD COLOR  
RAL 1001

OPTIONAL COLORS

	RAL 1013		RAL 3028
	RAL 1023		RAL 5015
	RAL 2003		RAL 6018



SL45E



SL45E



optional:  
rotary union  
M16x1,5 LH  
giunto rotante  
M16x1,5 LH

# working units

## unità di lavoro

### SU60

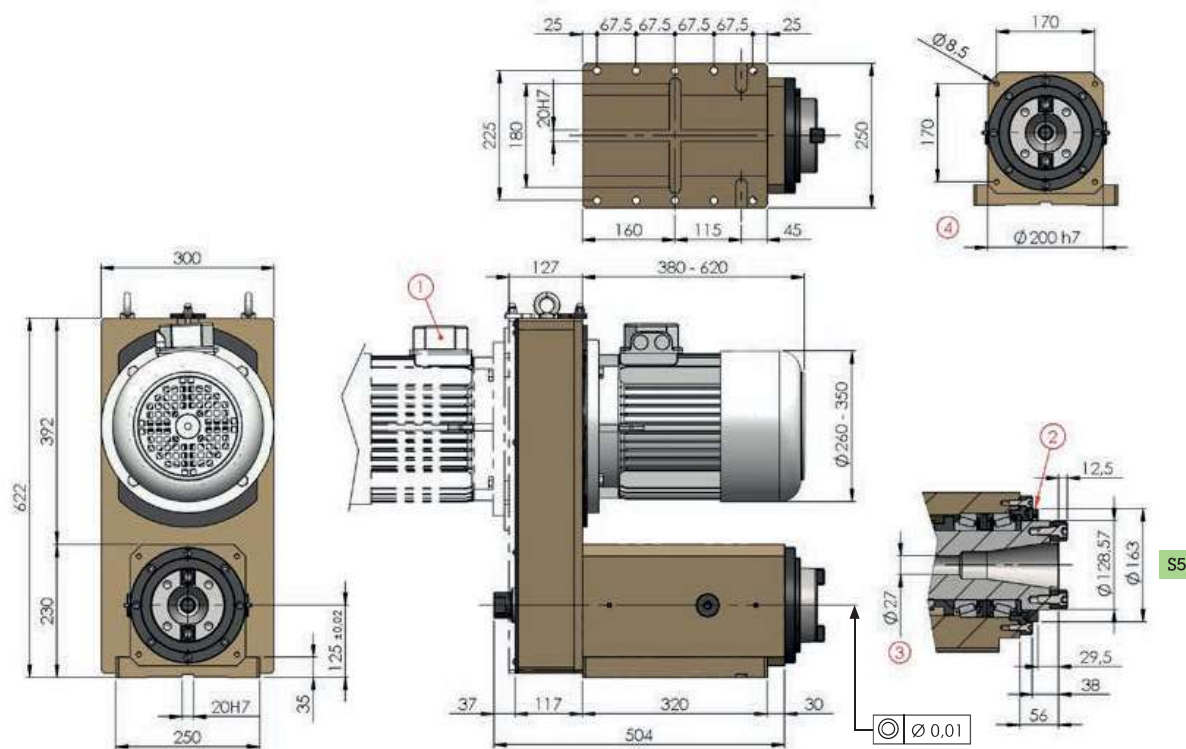
Drilling Capacity Capacità di foratura	ø60 on steel Rm50 ø60 su acciaio Rm50
Spindle Mandrino	ISO50 DIN2079
Spindle speed Velocità mandrino	from 100 to 3000 rpm da 100 a 3000 g/1'
Motor Power Potenza Motore	from 5.50 to 18.50 Kw da 5.50 a 18.50 Kw



- Working unit suitable for drilling, milling, reaming and boring.
- Taper roller bearings.  
Optional: precision angular contact ball bearings.
- Installation of motor in front/rear position (1).  
Transmission housing can be rotated on 360°.
- Spindle concentricity 0,01.
- Air inlet 0,5bar for internal spindle pressurization (2).
- Spindle with bore for toolholder drawbar (3).  
Optional: coolant through drawbar.
- Installation of multispindle head (4).
- Standard color: Beige RAL 1001.  
Other colors on request.
- Weight from 190 to 320 Kg



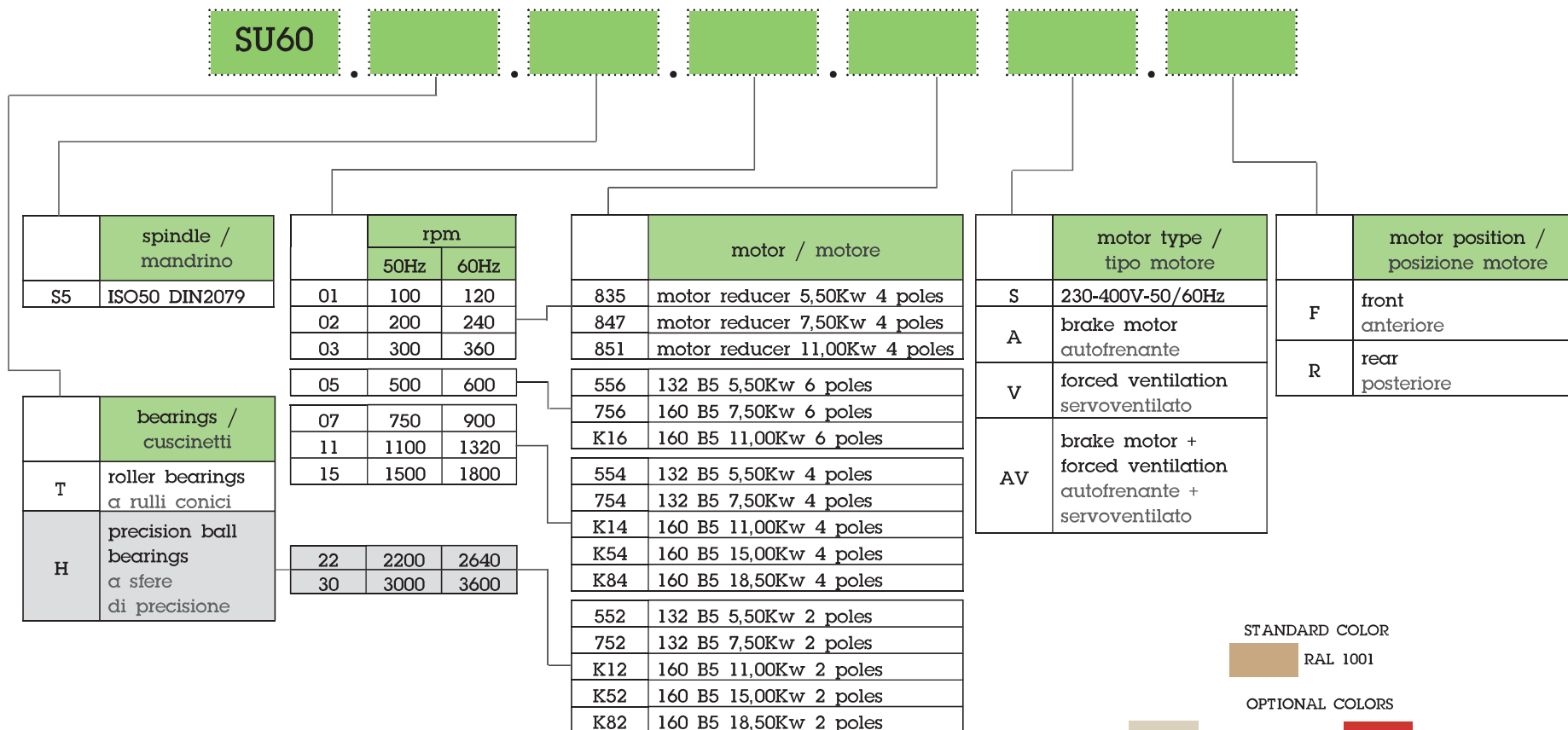
- Unità di lavoro idonea per foratura, fresatura, alesatura e barenatura.
- Cuscinetti a rulli conici.  
Su richiesta cuscinetti a sfere di precisione con contatti obliqui.
- Installazione motore in posizione anteriore o posteriore (1). Carter motore ruotabile a 360°.
- Concentricità mandrino 0,01.
- Ingresso aria 0,5bar per pressurizzazione interna mandrino (2).
- Mandrino forato per passaggio tirante (3).  
Su richiesta tirante forato per passaggio lubro-refrigerante.
- Installazione teste multimandrino (4).
- Colore standard: Beige RAL 1001.  
Altri colori su richiesta.
- Peso da 190 a 320 Kg



S5



SU60



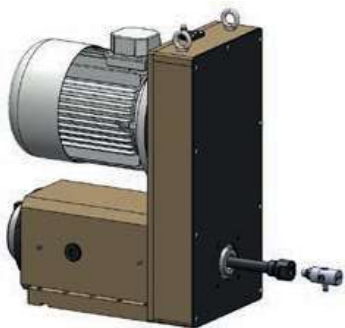
bearings / cuscinetti	
T	roller bearings a rulli conici
H	precision ball bearings a sfere di precisione

STANDARD COLOR

RAL 1001

OPTIONAL COLORS

RAL 1013	RAL 3028
RAL 1023	RAL 5015
RAL 2003	RAL 6018



optional:

rotary union  
M16x1,5 LH  
giunto rotante  
M16x1,5 LH