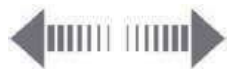


slide units



slitte di avanzamento

SL30E.150

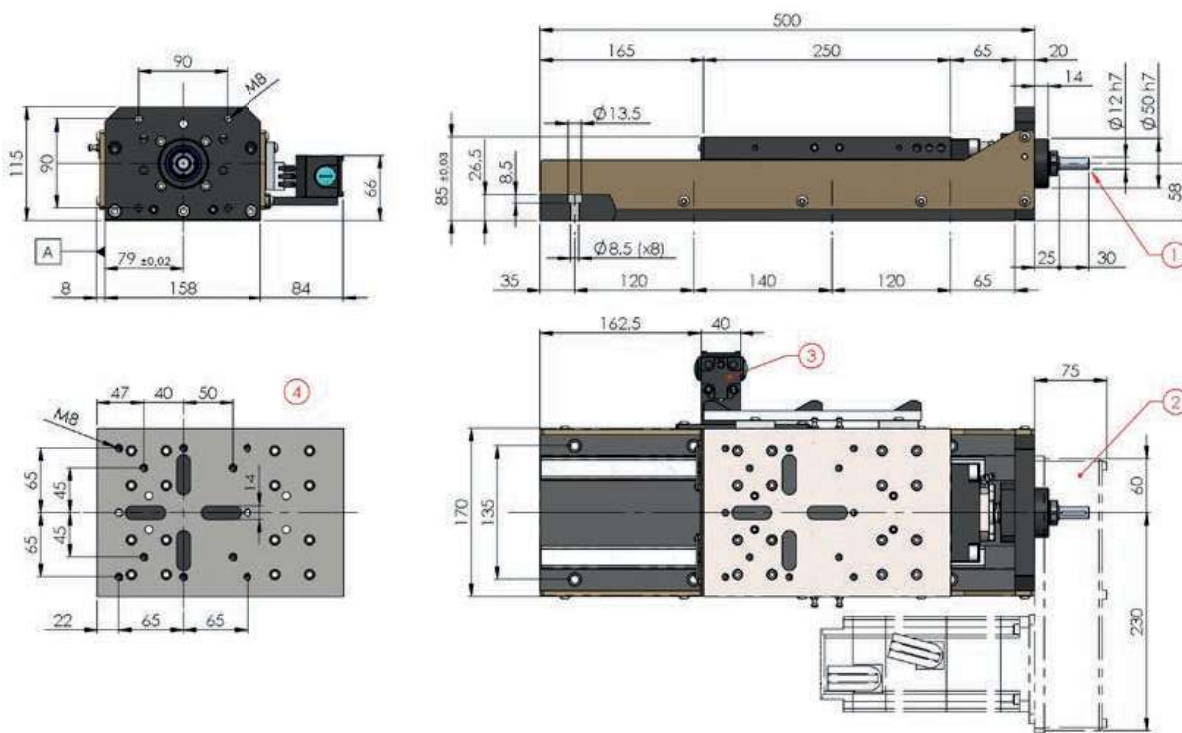
Feed Avanzamento	ball screw $\varnothing 20 \times 5$ vite a sfere $\varnothing 20 \times 5$
Stroke Corsa	150 mm / 120 mm * 150 mm / 120 mm *
Max thrust Spinta massima	5500 N 560 Kg
Servomotor torque Coppia servomotore	ratio/rapporto 1:1 max 5,5 N ratio/rapporto 1:2 max 2,5 N



* With front bellow cover
* Con soffietto di protezione

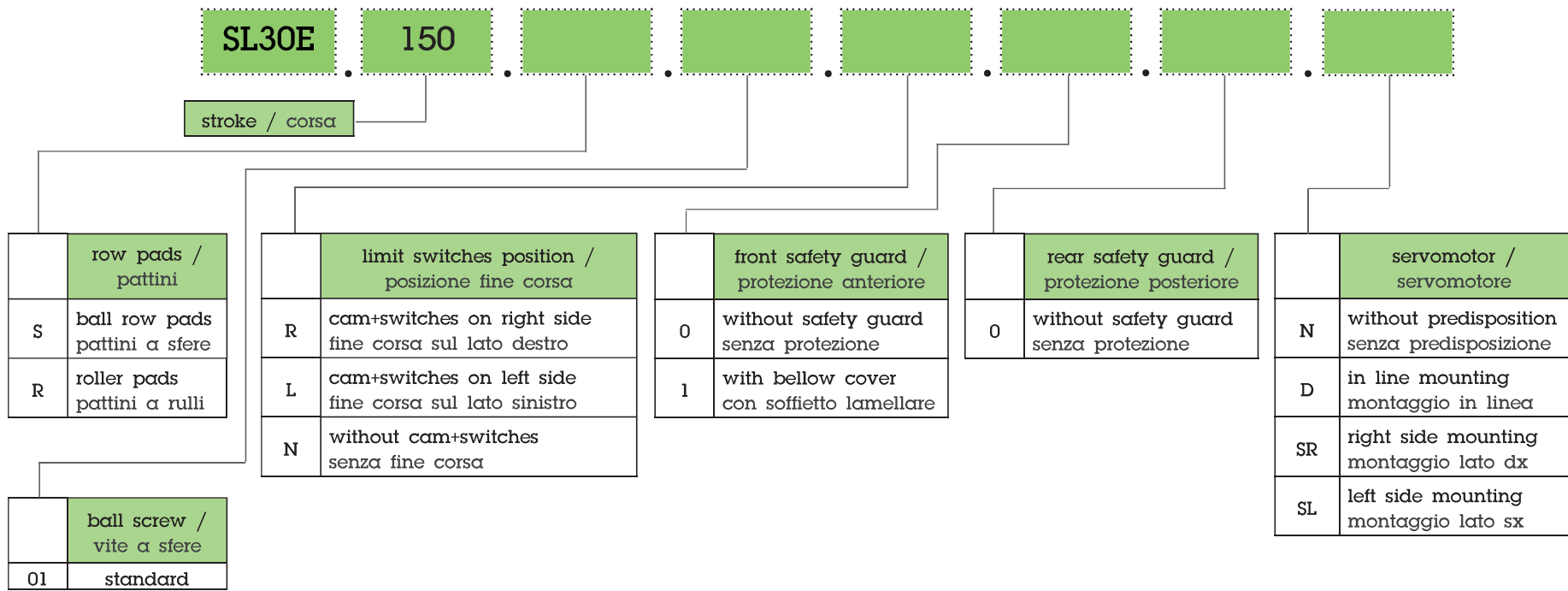


- CNC slide unit with ball row pads.
On request roller pads.
- Ball screw $\varnothing 20 \times 5$ (1).
- Feed servomotor not supplied.
On request prearranged for customer's servomotor side mounting (max 2,5N) with HTD toothed belt ratio 1:2 (2) or in line mounting (max 5,5N)
- 3 contacts limit switches (3). Standard on right side, on request on left side.
- Prearranged to install SU20 - SU30 (4).
- Standard color: Beige RAL 1001.
Other colors on request.
- Weight from 35 Kg.



- Unità di avanzamento CNC con pattini a ricircolo di sfere. Su richiesta pattini a rulli.
- Vite a ricircolo di sfere $\varnothing 20 \times 5$ (1).
- Servomotore avanzamento non fornito.
Su richiesta predisposizione servomotore cliente, laterale (max 2,5N) con cinghia HTD rapporto 1:2 (2) o in linea (max 5,5N).
- Fine corsa di posizione a 3 contatti (3). Standard su lato destro, a richiesta su lato sinistro.
- Predisposta per installazione mandrini SU20 - SU30 (4).
- Colore standard: Beige RAL 1001.
Altri colori su richiesta.
- Peso 35 Kg.









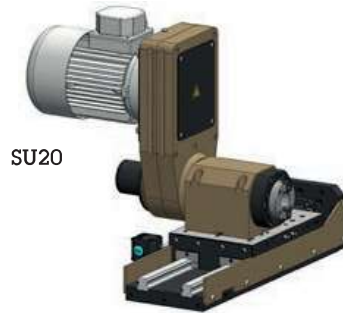


STANDARD COLOR

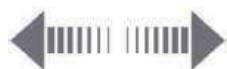
RAL 1001

OPTIONAL COLORS

	RAL 1013		RAL 3028
	RAL 1023		RAL 5015
	RAL 2003		RAL 6018



slide units



slitte di avanzamento

SL30E.250

Feed Avanzamento	ball screw $\varnothing 20 \times 5$ vite a sfere $\varnothing 20 \times 5$
Stroke Corsa	250 mm / 190 mm * 250 mm / 190 mm *
Max thrust Spinta massima	5500 N 560 Kg
Servomotor torque Coppia servomotore	ratio/rapporto 1:1 max 5,5 N ratio/rapporto 1:2 max 2,5 N



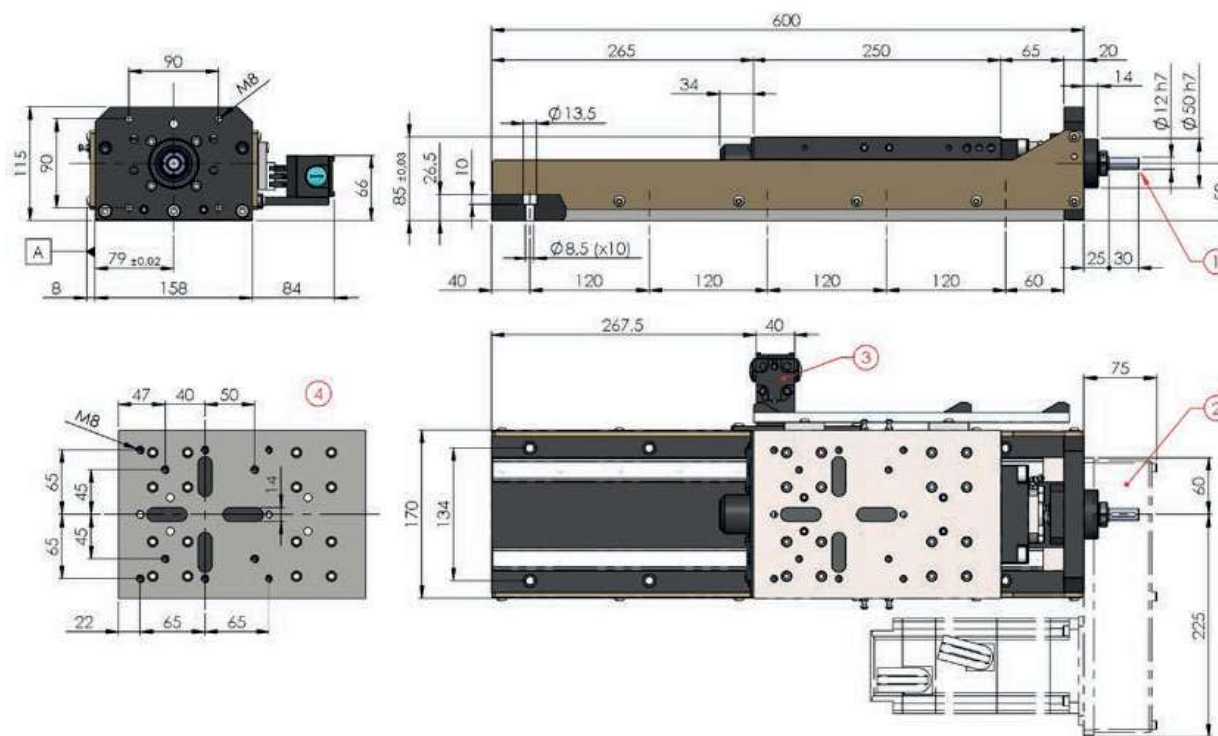
* With front bellow cover
* Con soffierto di protezione

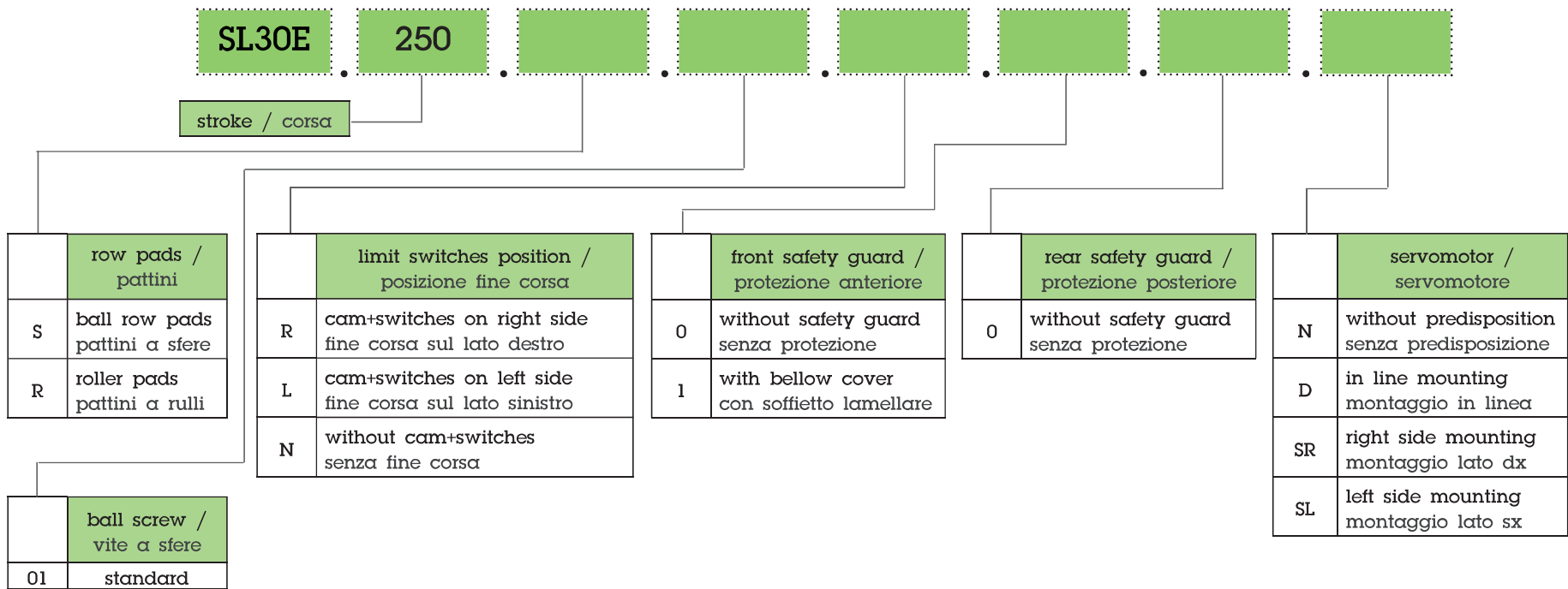


- CNC slide unit with ball row pads.
On request roller pads.
- Ball screw $\varnothing 20 \times 5$ (1).
- Feed servomotor not supplied.
On request prearranged for customer's servomotor, side mounting (max 2,5N) with HTD toothed belt ratio 1:2 (2) or in line mounting (max 5,5N)
- 3 contacts limit switches (3). Standard on right side, on request on left side.
- Prearranged to install SU20 - SU30 (4).
- Standard color: Beige RAL 1001.
Other colors on request.
- Weight from 40 Kg.



- Unità di avanzamento CNC con pattini a ricircolo di sfere. Su richiesta pattini a rulli.
- Vite a ricircolo di sfere $\varnothing 20 \times 5$ (1).
- Servomotore avanzamento non fornito.
Su richiesta predisposizione servomotore cliente, laterale (max 2,5N) con cinghia HTD rapporto 1:2 (2) o in linea (max 5,5N).
- Fine corsa di posizione a 3 contatti (3). Standard su lato destro, a richiesta su lato sinistro.
- Predisposta per installazione mandrini SU20 - SU30 (4).
- Colore standard: Beige RAL 1001.
Altri colori su richiesta.
- Peso 40 Kg.



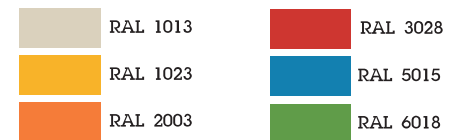


STANDARD COLOR



RAL 1001

OPTIONAL COLORS



SU20



SU20

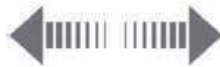


SU30



SU30

slide units

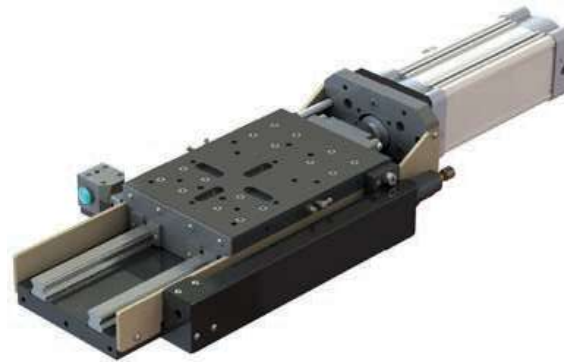


slitte di avanzamento

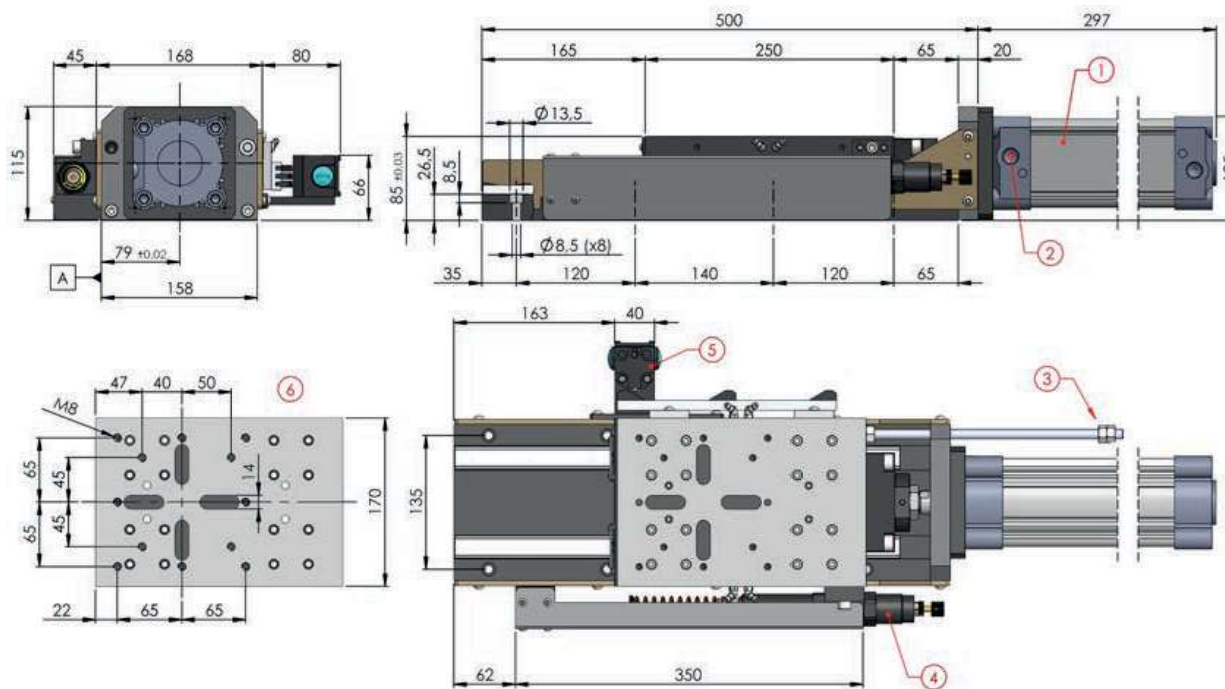
SL30P.150

Feed Avanzamento	pneumatic pneumatico
Stroke Corsa	150 mm / 120 mm * 150 mm / 120 mm *
Thrust at 6 bar Spinta a 6 bar	2700 N 275 Kg

- * With front bellow cover
- * Con soffietto di protezione

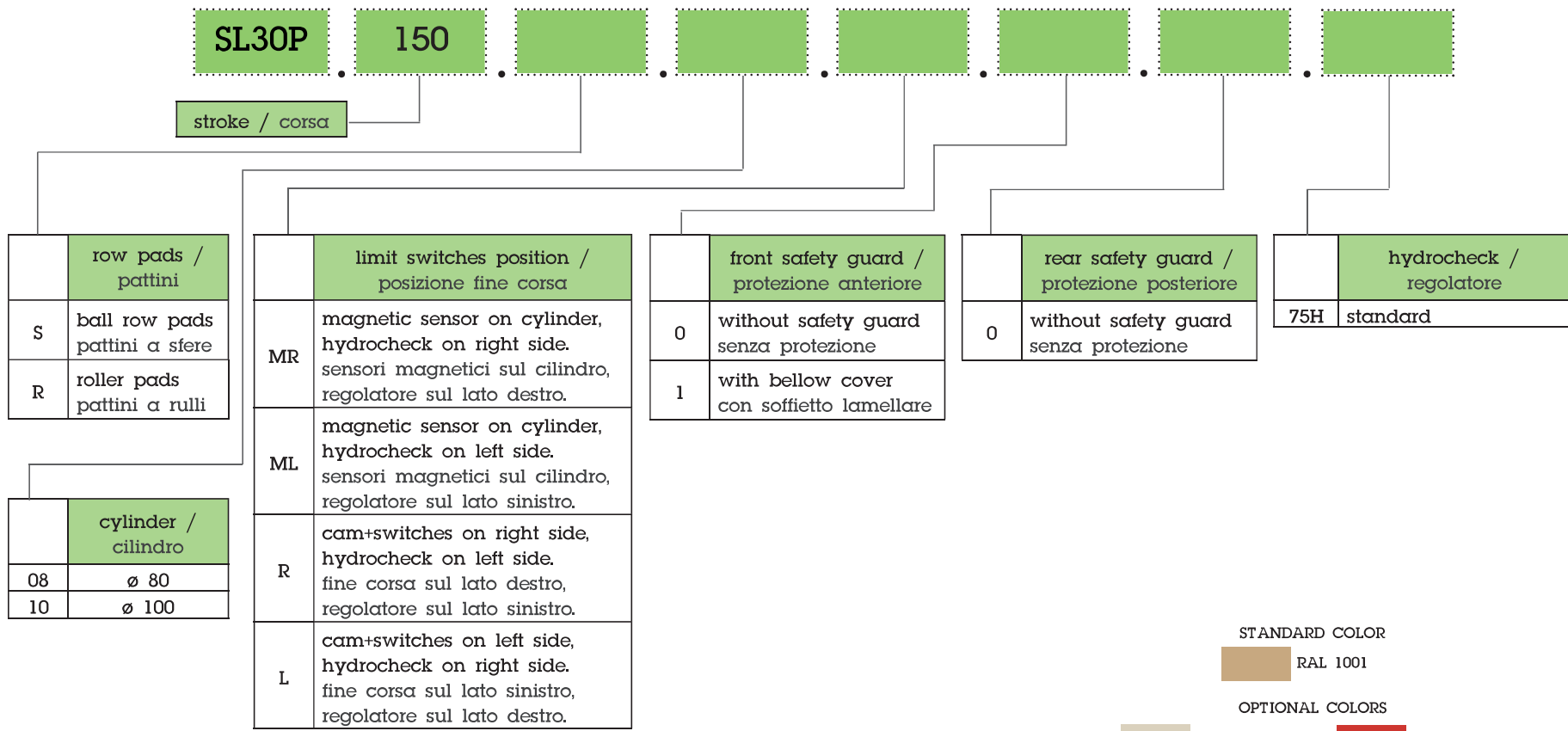


- Pneumatic slide unit.
- Pneumatic cylinder ø80 (1).
Optional: pneumatic cylinder ø100.
- Air inlet G3/8 (2).
- Air consumption 8,60NL/cycle.
- Adjustable mechanical stop (3).
- Fast/slow stroke separately adjustable.
- Hydrocheck stroke 75mm (4).
- Optional: 3 contacts limit switches (5).
- Prearranged to install SU20 - SU30 (6).
- Standard color: Beige RAL 1001.
Other colors on request.
- Weight from 38 Kg



- Unità di avanzamento pneumatica.
- Cilindro pneumatico ø80 (1).
Su richiesta cilindro pneumatico ø100.
- Ingressi aria G3/8 (2).
- Consumo aria 8,60NL/ciclo.
- Battuta meccanica regolabile (3).
- Corse rapido/lento regolabili separatamente.
- Regolatore idraulico corsa 75mm (4).
- Optional: Fine corsa di posizione a 3 contatti (5).
- Predisposta per installazione mandrini SU20 - SU30 (6).
- Colore standard: Beige RAL 1001.
Altri colori su richiesta.
- Peso 38 Kg





STANDARD COLOR

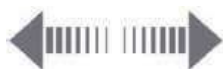
RAL 1001

OPTIONAL COLORS

- RAL 1013
- RAL 3028
- RAL 1023
- RAL 5015
- RAL 2003
- RAL 6018



slide units

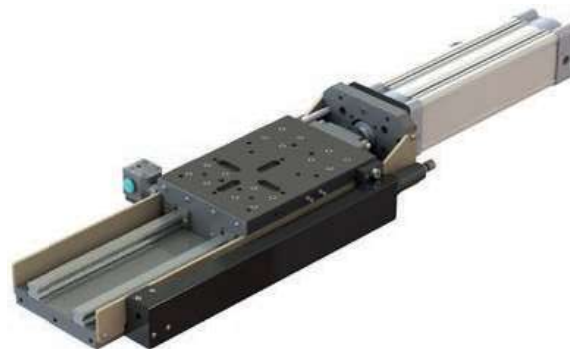


slitte di avanzamento

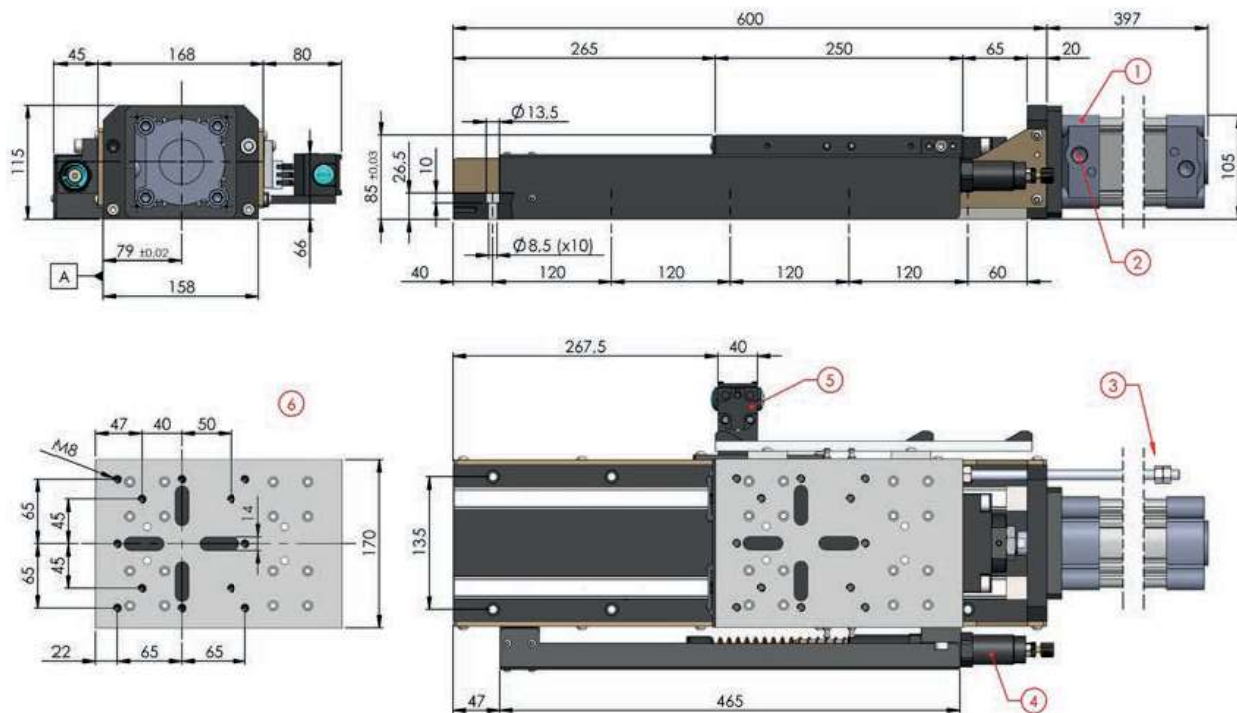
SL30P.250

Feed Avanzamento	pneumatic pneumatico
Stroke Corsa	250 mm / 190 mm *
Thrust at 6 bar Spinta a 6 bar	2700 N 275 Kg

- * With front bellow cover
- * Con soffietto di protezione

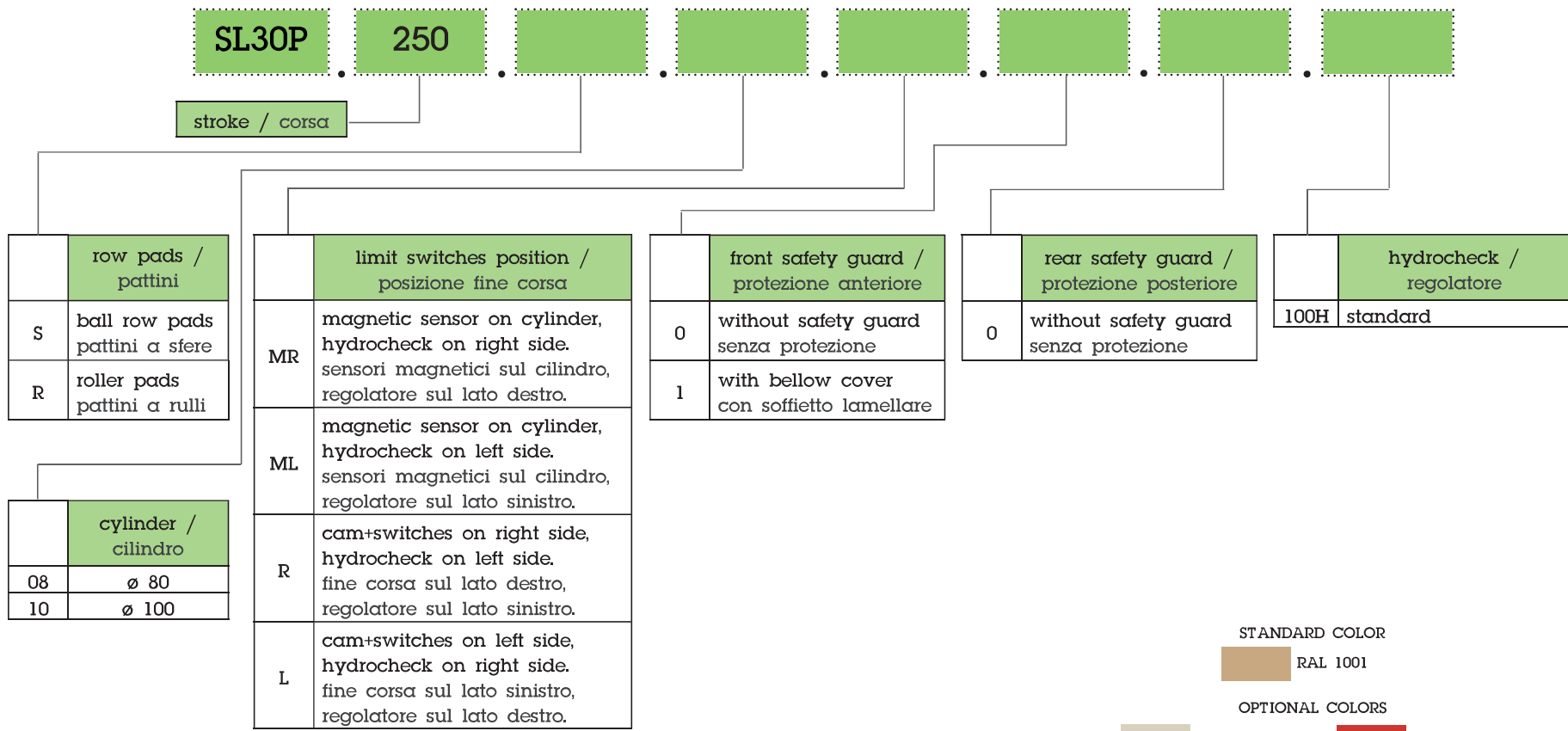


- Pneumatic slide unit
- Pneumatic cylinder $\varnothing 80$ (1).
Optional: pneumatic cylinder $\varnothing 100$.
- Air inlet G3/8 (2).
- Air consumption 14,4NL/cycle.
- Adjustable mechanical stop (3).
- Fast/slow stroke separately adjustable.
- Hydrocheck stroke 100mm (4).
- Optional: 3 contacts limit switches (5).
- Prearranged to install SU20 - SU30 (6).
- Standard color: Beige RAL 1001.
Other colors on request.
- Weight from 43 Kg



- Unità di avanzamento pneumatica.
- Cilindro pneumatico $\varnothing 80$ (1).
Su richiesta cilindro pneumatico $\varnothing 100$.
- Ingressi aria G3/8 (2).
- Consumo aria 14,4NL/ciclo.
- Battuta meccanica regolabile (3).
- Corse rapido/lento regolabili separatamente.
- Regolatore idraulico corsa 100mm (4).
- Optional: fine corsa di posizione
a 3 contatti (5).
- Predisposta per installazione mandrini
SU20 - SU30 (6).
- Colore standard: Beige RAL 1001.
Altri colori su richiesta.
- Peso 43 Kg





STANDARD COLOR



RAL 1001

OPTIONAL COLORS



RAL 1013



RAL 3028



RAL 1023



RAL 5015



RAL 2003



RAL 6018



SU20



SU20



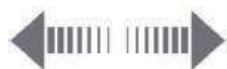
SU30



SU30



slide units



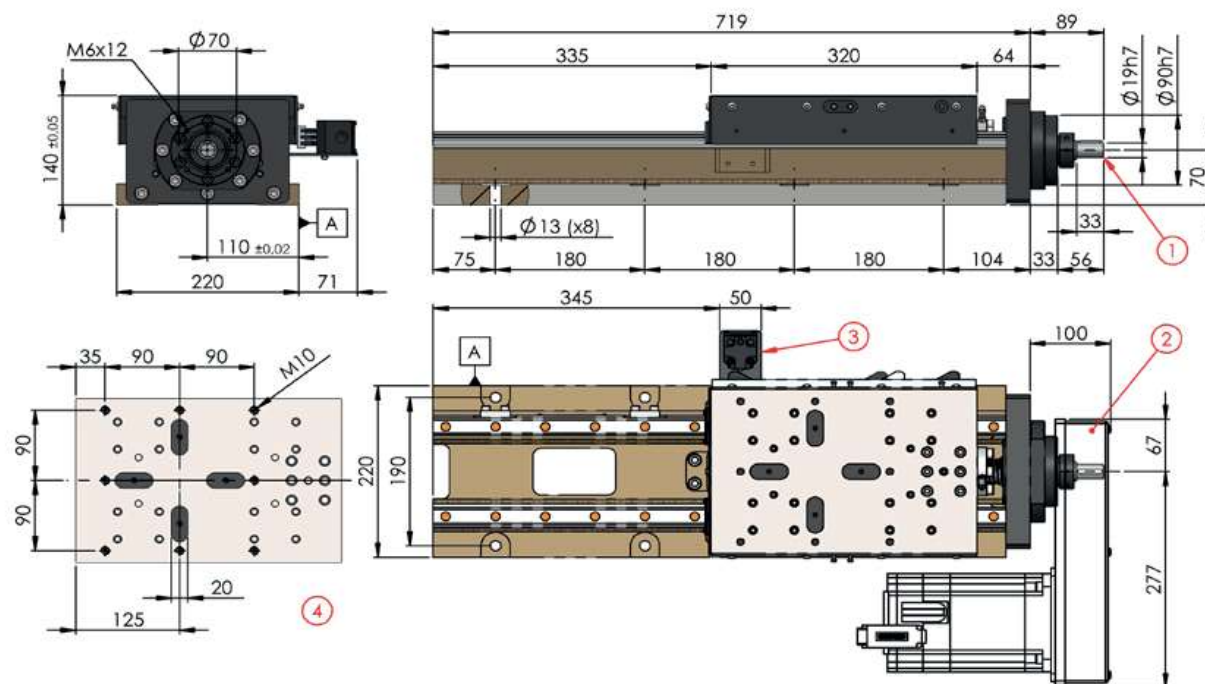
slitte di avanzamento

SL45E.250

Feed Avanzamento	ball screw $\varnothing 32 \times 5$ vite a sfere $\varnothing 32 \times 5$
Stroke Corsa	250 mm 250 mm
Max thrust Spinta massima	9000 N 920 Kg
Servomotor torque Coppia servomotore	ratio/rapporto 1:1 max 9,0 N ratio/rapporto 1:2 max 4,5 N

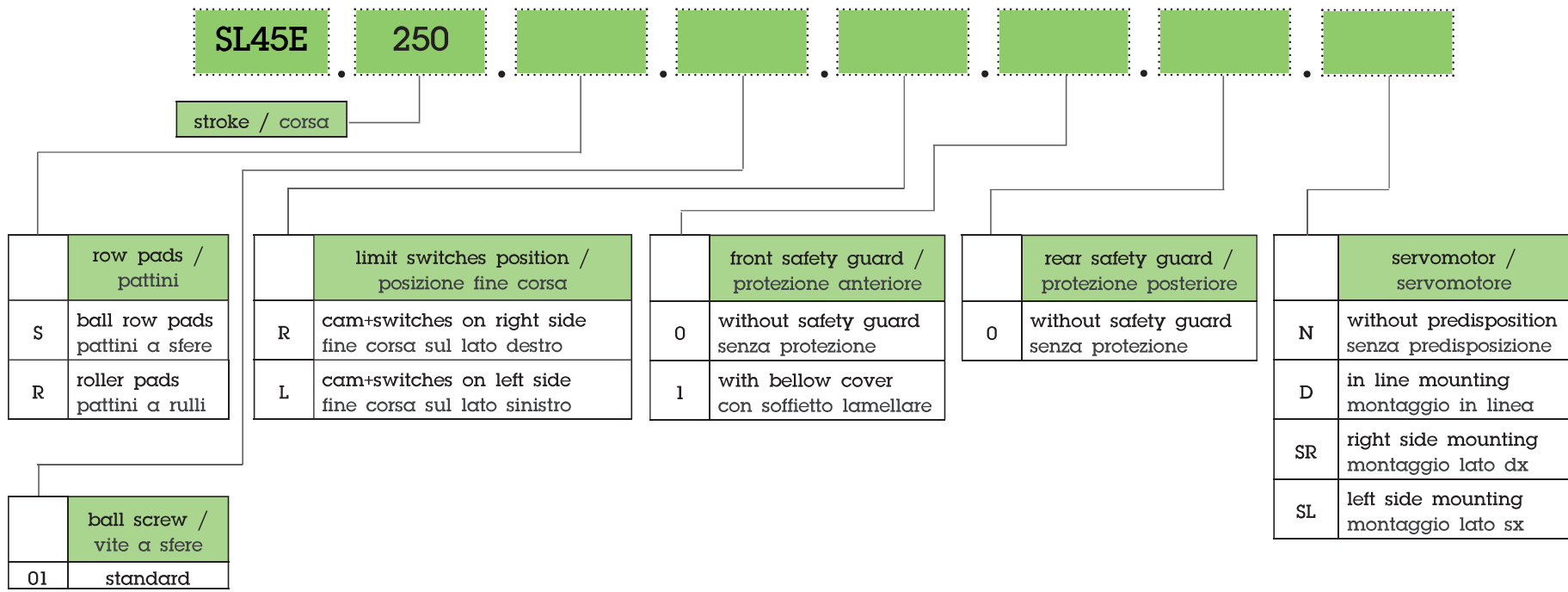


- CNC slide unit with ball row pads.
On request roller pads.
- Ball screw $\varnothing 32 \times 5$ (1).
- Feed servomotor not supplied.
On request prearranged for customer's servomotor, side mounting (max 4,5N) with HTD toothed belt ratio 1:2 (2) or in line mounting (max 9,0N)
- 3 contacts limit switches (3). Standard on right side, on request on left side.
- Prearranged to install SU45 (4).
- Standard color: Beige RAL 1001.
Other colors on request.
- Weight from 72 Kg.



- Unità di avanzamento CNC con pattini a ricircolo di sfere. Su richiesta pattini a rulli.
- Vite a ricircolo di sfere $\varnothing 32 \times 5$ (1).
- Servomotore avanzamento non fornito.
Su richiesta predisposizione servomotore cliente, laterale (max 4,5N) con cinghia HTD rapporto 1:2 (2) o in linea (max 9,0N).
- Fine corsa di posizione a 3 contatti (3). Standard su lato destro, a richiesta su lato sinistro.
- Predisposta per installazione mandrini SU45 (4).
- Colore standard: Beige RAL 1001.
Altri colori su richiesta.
- Peso 72 Kg.









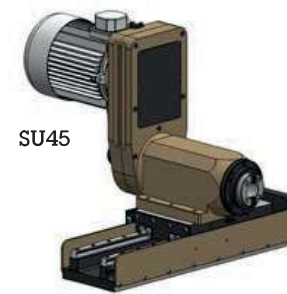


STANDARD COLOR

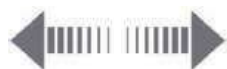
RAL 1001

OPTIONAL COLORS

	RAL 1013		RAL 3028
	RAL 1023		RAL 5015
	RAL 2003		RAL 6018



slide units



slitte di avanzamento

SL45E.400

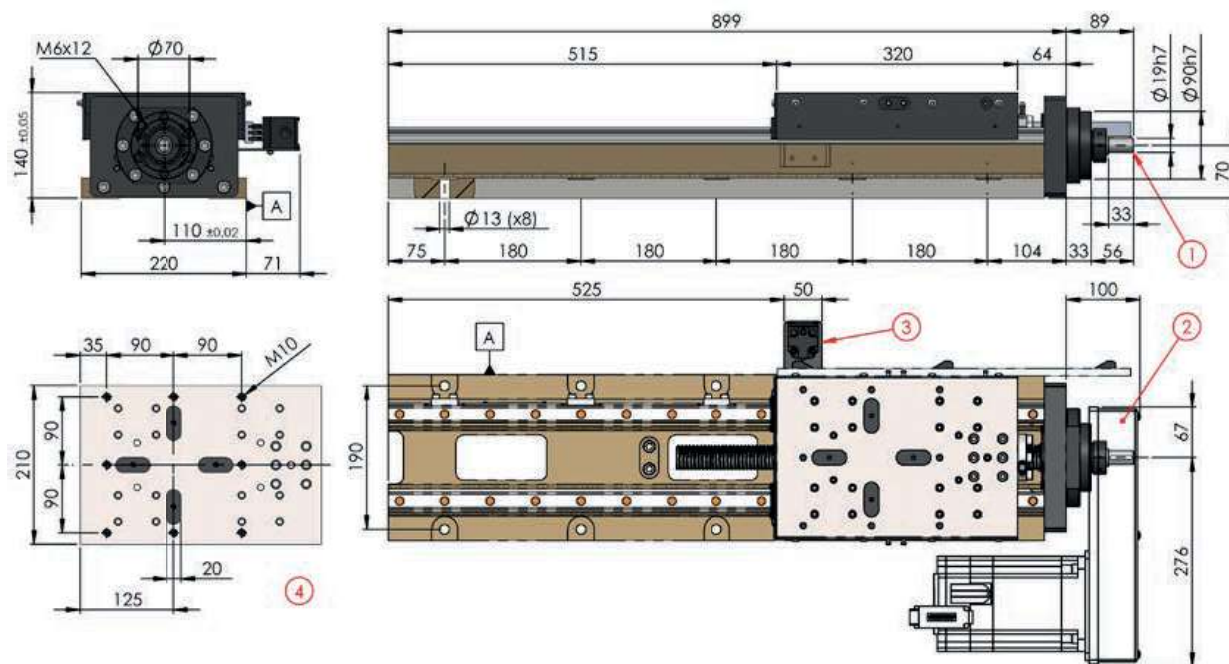
Feed Avanzamento	ball screw $\varnothing 32 \times 5$ vite a sfere $\varnothing 32 \times 5$
Stroke Corsa	400 mm 400 mm
Max thrust Spinta massima	9000 N 920 Kg
Servomotor torque Coppia servomotore	ratio/rapporto 1:1 max 9,0 N ratio/rapporto 1:2 max 4,5 N

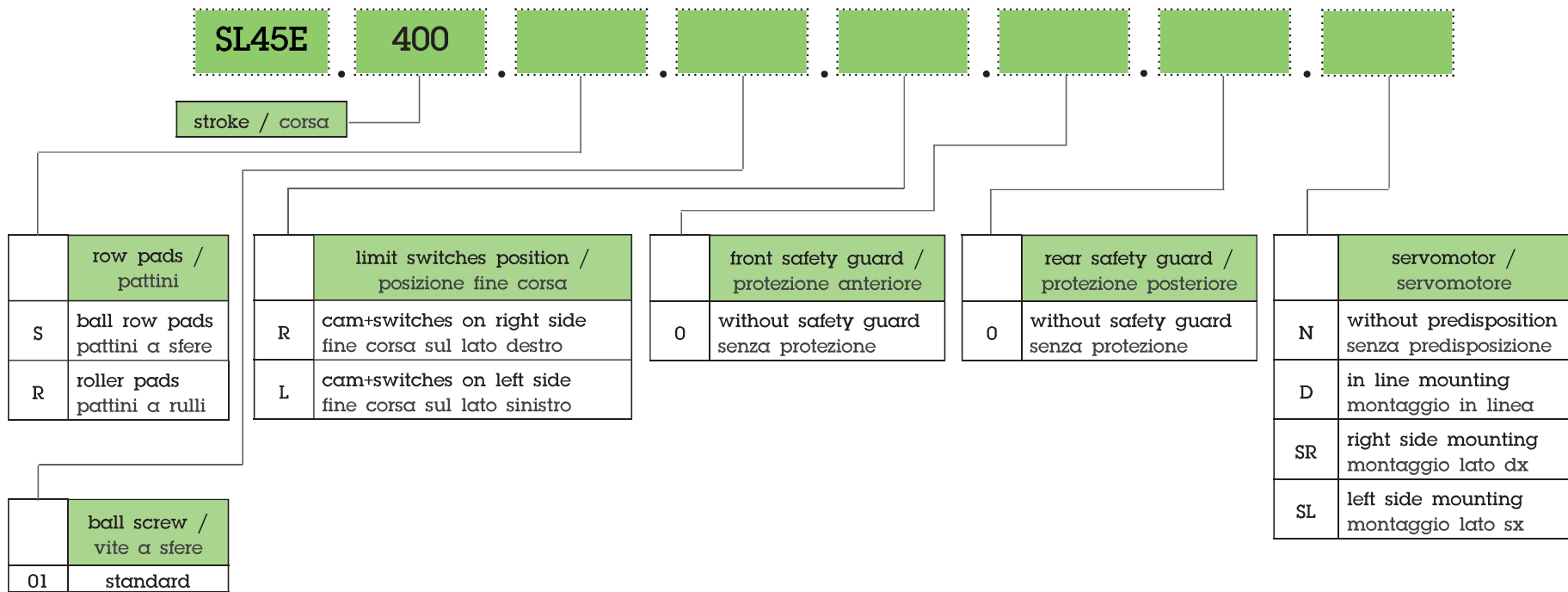


- CNC slide unit with ball row pads.
On request roller pads.
- Ball screw $\varnothing 32 \times 5$ (1).
- Feed servomotor not supplied.
On request prearranged for customer's servomotor, side mounting (max 4,5N) with HTD toothed belt ratio 1:2 (2) or in line mounting (max 9,0N)
- 3 contacts limit switches (3). Standard on right side, on request on left side.
- Prearranged to install SU45 (4).
- Standard color: Beige RAL 1001.
Other colors on request.
- Weight from 82 Kg.



- Unità di avanzamento CNC con pattini a ricircolo di sfere. Su richiesta pattini a rulli.
- Vite a ricircolo di sfere $\varnothing 32 \times 5$ (1).
- Servomotore avanzamento non fornito.
Su richiesta predisposizione servomotore cliente, laterale (max 4,5N) con cinghia HTD rapporto 1:2 (2) o in linea (max 9,0N).
- Fine corsa di posizione a 3 contatti (3). Standard su lato destro, a richiesta su lato sinistro.
- Predisposta per installazione mandrini SU45 (4).
- Colore standard: Beige RAL 1001.
Altri colori su richiesta.
- Peso 82 Kg.

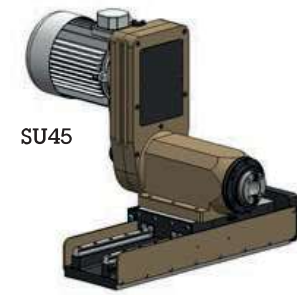
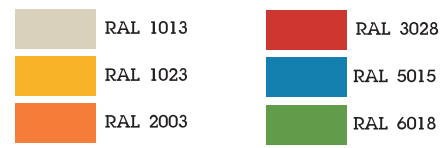




STANDARD COLOR

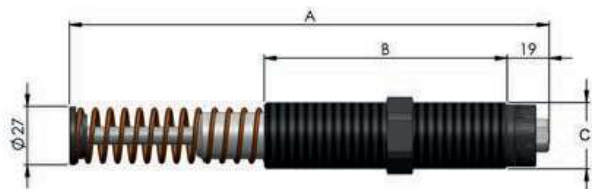


OPTIONAL COLORS



hydrochecks

regolatori idraulici



Suitable for feed control of pneumatic units. Closed hydraulic circuit. Spring return.

On request "Skip" function for pipe drilling.

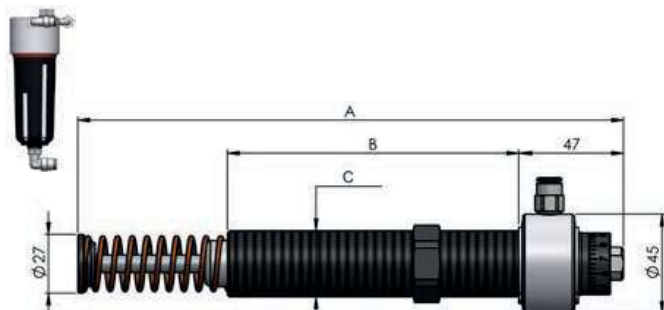
Per il controllo della velocità di avanzamento delle unità pneumatiche. Circuito idraulico chiuso. Ritorno a molla.

Su richiesta versione con funzione "Skip" per foratura tubi.

serie H - Adjustable feed control hydrochecks

Regolatori idraulici di avanzamento

type modello	stroke corsa mm	strenght spinta max. N	feeding speed velocità avanzamento m/min	return time tempo di ritorno sec.	weight peso Kg	A	B	C
45H	45	6000	0,02 - 3,00	0,30	0,6	219	111	M30x1
75H	75	5000	0,02 - 3,00	0,45	0,8	294	161	M30x1
100H	100	4000	0,02 - 3,00	1	0,9	350	167	M30x1
102H	100	6000	0,02 - 3,00	1,20	1,5	360	192	M36x1



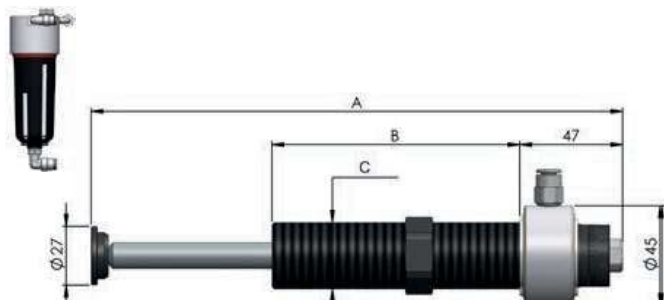
Suitable for feed control of pneumatic units. Hydraulic circuit with external oil bowl. Spring return.

Per il controllo della velocità di avanzamento delle unità pneumatiche. Circuito idraulico con serbatoio esterno. Ritorno a molla.

serie HS - Adjustable feed control hydrochecks with external oil bowl

Regolatori idraulici di avanzamento con serbatoio esterno

type modello	stroke corsa mm	strenght spinta max. N	feeding speed velocità avanzamento m/min	return time tempo di ritorno sec.	weight peso Kg	A	B	C
45HS	45	6000	0,02 - 3,00	0,30	0,75	249	133	M30x1
75HS	75	5000	0,02 - 3,00	0,45	0,85	294	133	M30x1
100HS	100	4000	0,02 - 3,00	1	0,95	350	139	M30x1



Suitable for feed control of pneumatic units. Hydraulic circuit with external oil bowl. Pneumatic return by compressed air at 6 bar.

It can be used for peek feed control for drilling deep more than 5-6 times their diameter.

Per il controllo della velocità di avanzamento delle unità pneumatiche. Circuito idraulico con serbatoio esterno. Ritorno pneumatico con aria compressa a 6 bar. Può essere utilizzato per lo scarico dei trucioli nelle forature profonde 5-6 volte il loro diametro.

serie HP - Adjustable peck feed control hydrochecks

Regolatori idraulici di avanzamento per scarico trucioli

type modello	stroke corsa mm	strenght spinta max. N	feeding speed velocità avanzamento m/min	return time tempo di ritorno sec.	weight peso Kg	A	B	C
75HP	70	2500	0,02 - 3,00	0,60	0,80	243	113	M30x1
100HP	95	2500	0,02 - 3,00	0,85	0,90	295	139	M30x1
150HP	145	2500	0,02 - 3,00	1,50	1,10	395	189	M30x1



multispindle heads

teste multiple

Drill / Tap	Type	D	Spindle	Type	D	Spindle	Type	ØD	Spindle	Type	ØD	Spindle
Ø5 / M4	VH 042	12 - 72	ER8	VH 043L	12 - 42	ER8	VH 043	18,5 - 78,5	ER8	VH 044	29,5 - 89,5	ER8
Ø7 / M5	VH 062	17 - 93	ER11 / Ø8	VH 063L	17,5 - 55,5	ER11 / Ø8	VH 063	27 - 103	ER11 / Ø8	VH 064	41 - 117	ER11 / Ø8
Ø10 / M6	VH 082	24 - 108	ER16 / Ø10	VH 083L	24 - 66	ER16 / Ø10	VH 083	36 - 120	ER16 / Ø10	VH 084	53,5 - 137,5	ER16 / Ø10
Ø12 / M8	VH 102	28 - 120	ER16 / Ø10	VH 103L	28 - 74	ER16 / Ø10	VH 103	40 - 132	ER16 / Ø10	VH 104	60 - 152	ER16 / Ø10
Ø14 / M12	VH 132	35 - 151	ER20 / Ø16	VH 133L	35 - 93	ER20 / Ø16	VH 133	51 - 167	ER20 / Ø16	VH 134	75 - 191	ER20 / Ø16
Ø20 / M14	VH 182	41 - 173	ER25 / Ø28	VH 183L	41 - 107	ER25 / Ø28	VH 183	59 - 191	ER25 / Ø28	VH 184	56 - 218	ER25 / Ø28

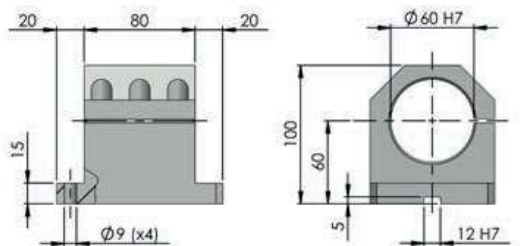


Other models on request / Altri modelli su richiesta

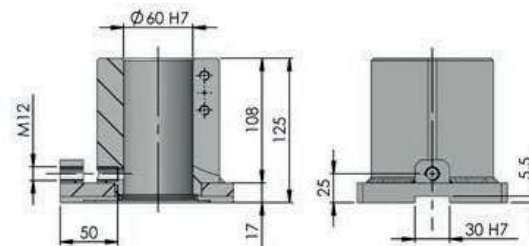
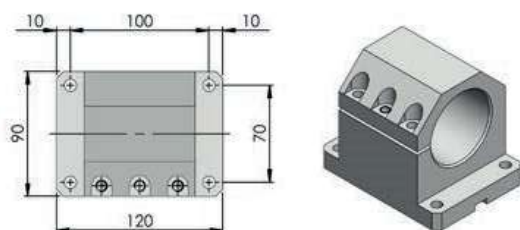


accessories series 10

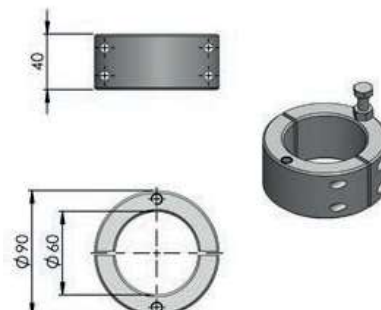
accessori serie 10



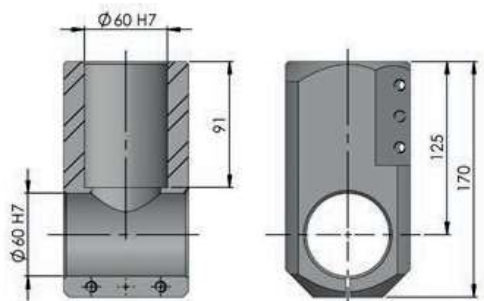
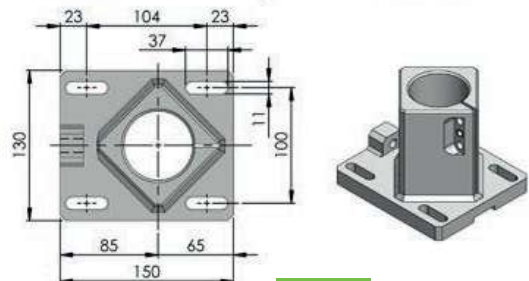
HB10



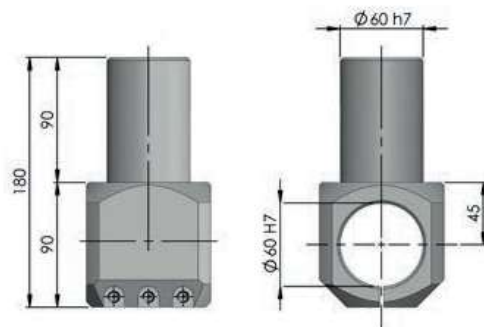
VB10



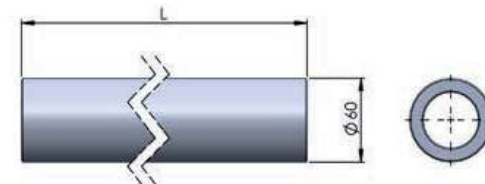
CB10



FB10

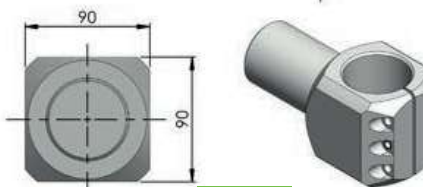
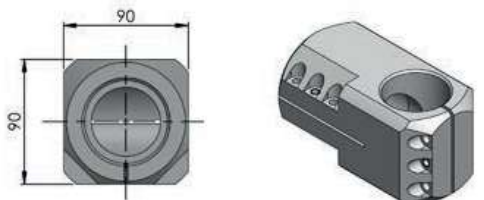


MB10



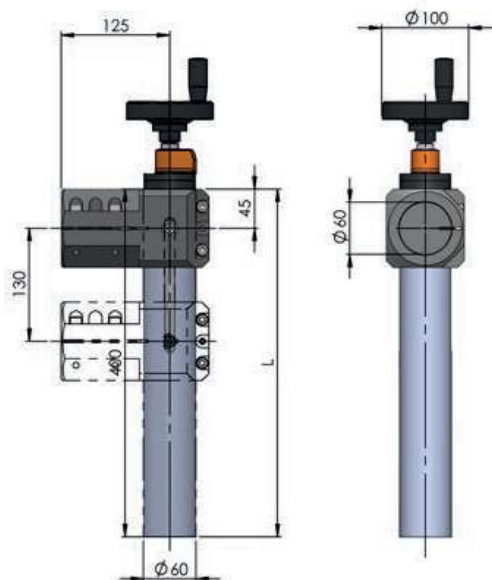
C10

L					
300	400	500	600	700	800



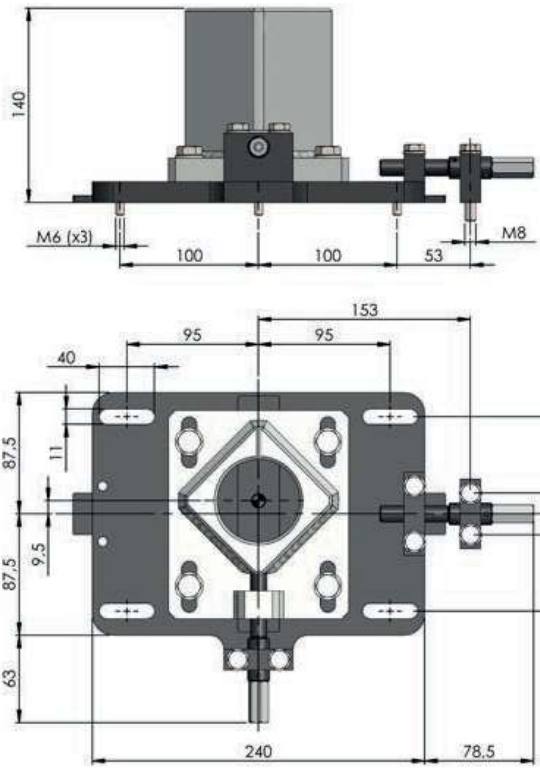
accessories series 10

accessori serie 10

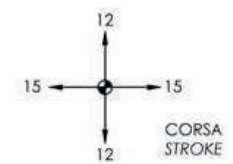
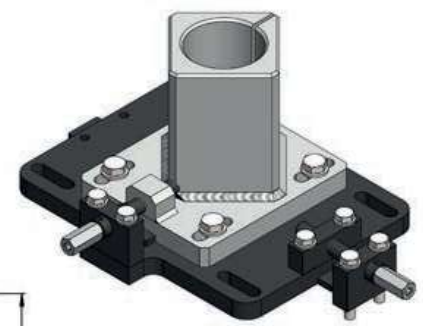


CR10

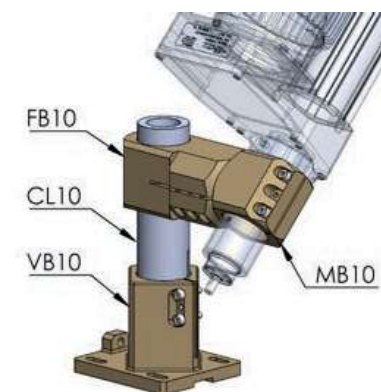
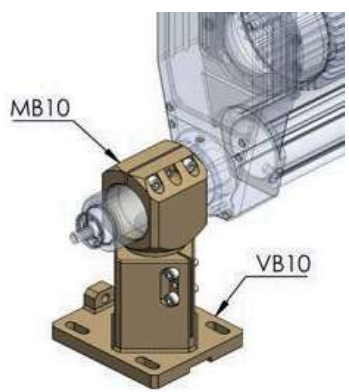
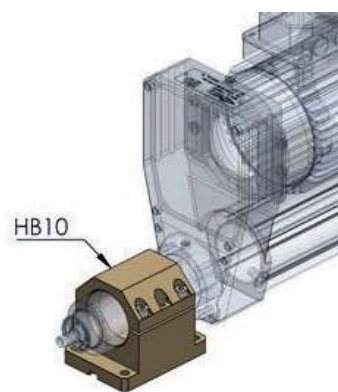
L					
300	400	500	600	700	800



RB10

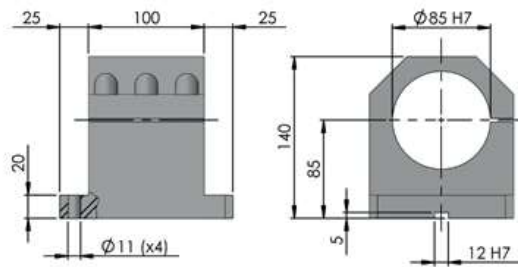


examples of application:
esempi di applicazione:

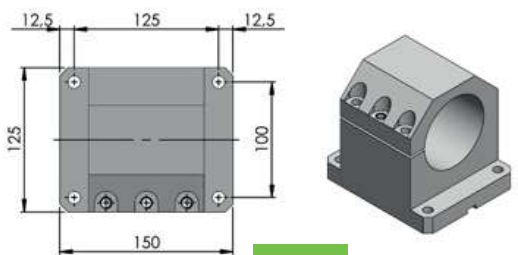


accessories series 20

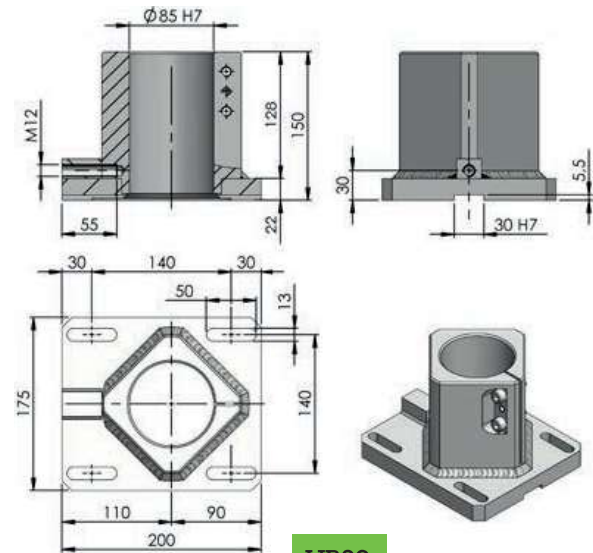
accessori serie 20



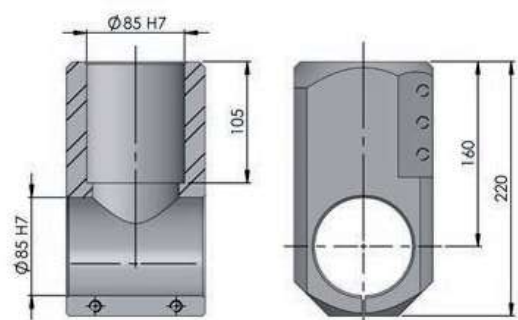
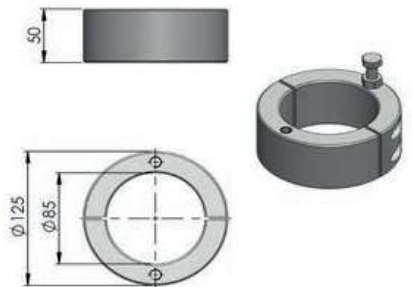
HB20



VB20



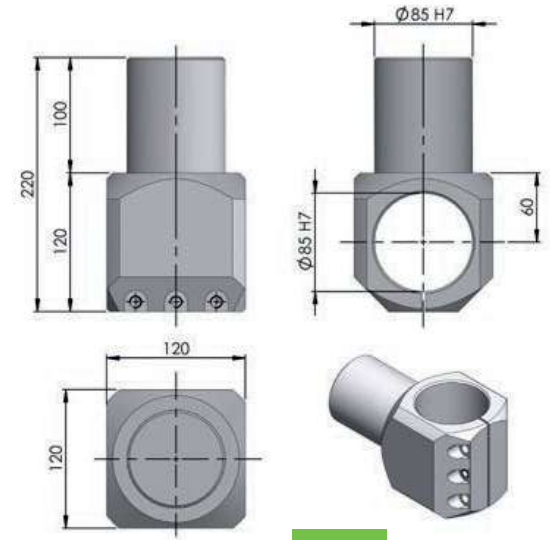
CB20



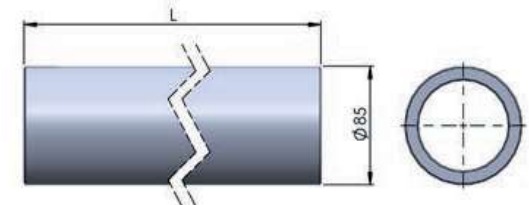
FB20



MB20



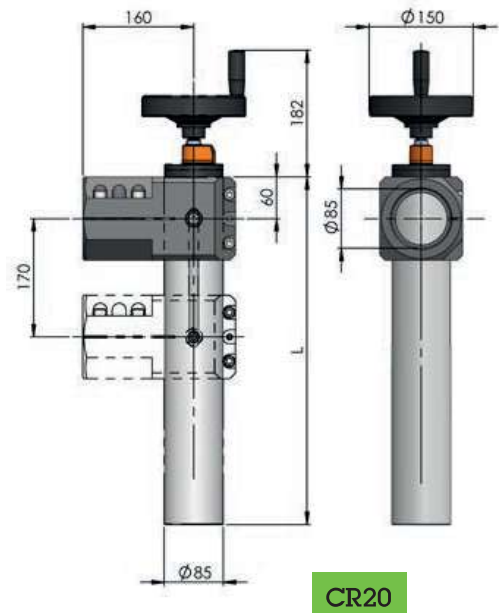
C20



L					
500	600	700	800	900	1000

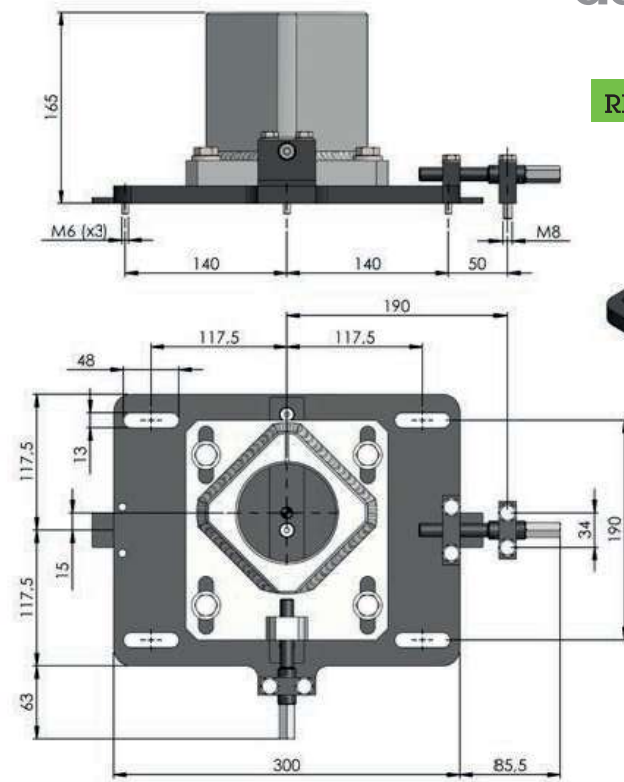
accessories series 20

accessori serie 20

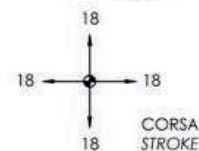
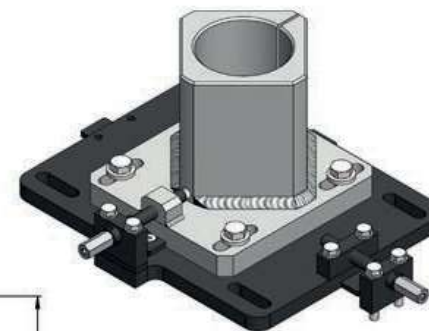


CR20

L					
500	600	700	800	900	1000



RB20



examples of application:
esempi di applicazione:

