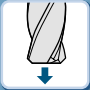


F1003NN – HAIMER MILL Power Series
 SCHARFKANTIG/SHARP CUTTING EDGE

Schnittdaten/Cutting data

HAIMER Werkstoff Gruppen HAIMER Material groups	Beispiel Werkstoffe Example material	Werkstoffnr. Material no.	Zugfestigkeit Tensile strength	Inhalt/Härte Content/ Hardness	Schnittbreite/Cutting width		
					Schnittgeschwindigkeit Vc (m/min) Cutting speed Vc (m/min)		
P1 Allg. Bau-, Einsatzstähle General construction steels	S235JR (RST37-2), E295 (St 50-2), C45	1.0038, 1.0050, 1.0503	≤ 800 N/mm ²	bis 25 HRC up to 25 HRC	170 – 200	210 – 240	250 – 270
P2 Werkzeug-/Vergütungsstähle Heat treated steels	X38CrMoV5-3, X153CrMoV12, X100CrMoV5, 42CrMo4	1.2367, 1.2379, 1.2363, 1.7225	> 800 N/mm ²	bis 45 HRC up to 45 HRC	90 – 110	110 – 130	130 – 150
M1 Rostfreie Stähle Stainless steels	X8CrNiS18-9, X5CrNi18-10, X46Cr13	1.4305, 1.4301, 1.4034	≤ 650 N/mm ²		–	–	55 – 65
M2 Rostfreie Stähle Stainless steels	X6CrNiMoTi17-12-2, X2CrNiMo17-12-2, X4CrNiMo16-5-1	1.4571, 1.4404, 1.4418	> 650 N/mm ²		–	–	40 – 50
K1 Gusseisen Cast iron	EN-GJL200 (GG20), EN-GJLZ (GG40), EN-GJS-400-15 (GGG40)	0.6020, 0.6040, 0.7040	≤ 450 N/mm ²		110 – 130	130 – 150	200 – 220
K2 Gusseisen Cast iron	EN-GJS-600-3 (GGG60), EN-GJS-700-2 (GGG70)	0.7060, 0.7070	> 450 N/mm ²		90 – 110	110 – 130	160 – 180
S1 Titan & Titanlegierungen Titanium & titanium alloys	TiAl6V4	3.7165			60 – 80	60 – 80	60 – 80
S2 Warmfeste Legierungen High Temp alloys	Inconel; NIMONIC		800 – 1700 N/mm ²		30 – 40	30 – 40	30 – 40
N1 Alu-Knetlegierungen Wrought aluminium alloys	AlMg1	3.3315		Si < 9%	120 – 240	120 – 240	120 – 240
N2 Alu-Gusslegierungen Aluminium cast alloys	G-AlSi12	3.2581		Si > 9%	120 – 240	120 – 240	120 – 240
H1 Gehärtete Stähle Hardened steels		45 – 55 HRC			40 – 60	60 – 80	60 – 80

Schnittdaten dienen als Richtwerte und müssen dem Bearbeitungsumfeld angepasst werden.
 Cutting data are reference values and need to be adjusted according to the application area.

Vorschubtable f _z (mm/Zahn) abhängig von D1 und Schnittbreite ae / Feed per tooth (mm/tooth) in relation with D1 and cutting width ae												
ae	ø 2	ø 3	ø 4	ø 5	ø 6	ø 8	ø 10	ø 12	ø 14	ø 16	ø 18	ø 20
bis/to 50% ø	0,012	0,018	0,024	0,030	0,036	0,048	0,060	0,072	0,084	0,096	0,108	0,120
100% ø	0,010	0,015	0,020	0,025	0,030	0,040	0,050	0,060	0,070	0,080	0,090	0,100
	0,002	0,003	0,004	0,005	0,006	0,008	0,010	0,012	0,014	0,016	0,018	0,020

F1003NN – HAIMER MILL Power Series SCHARFKANTIG/SHARP CUTTING EDGE

Technische Daten und Produkteigenschaften/Technical data and Product characteristics



Wahlweise / Optional:

- Glattschaft DIN 6535-HA / Straight shank DIN 6535-HA
- Safe-Lock Schaft (S-λ) / Safe-Lock shank (S-λ)
- Weldonschaft ähnlich DIN 6535-HB / Weldon shank similar DIN 6535-HB

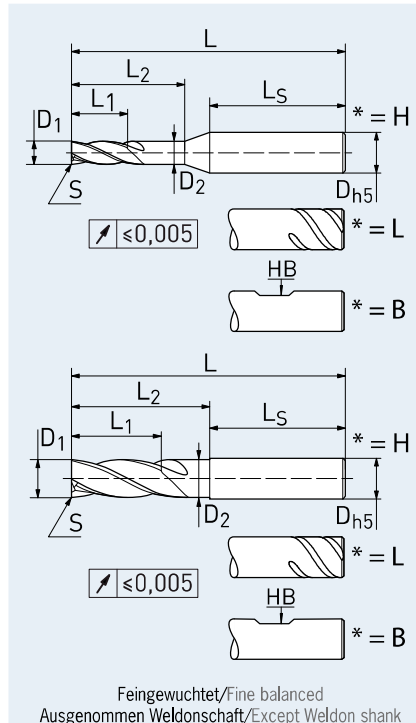


* = H

* = L

* = B

Eigenschaften Characteristics	Anwendung Application	Kühlung Coolant



Material – Merkmale/Material – characteristics

Haupteinsatz
Main Material



auch geeignet für
also suitable for



- Halsabsatz für längere Eingriffstiefe
- Zentrumschneide
- Ungleiche Schneidenteilung
- Polierte Span- und Freiflächen

- Neck for higher cutting depth
- Center cutting
- Unequal cutting edge
- Polished flute and relief

Artikel-Code Article-Code	HAIMER Qualität HAIMER Quality	D1 (h9) D1 (h9) [mm]	Schneidecke Cutting edge	L1 max. L1 max. [mm]	L L [mm]	L2 L2 [mm]	D2 D2 [mm]	D (h5) D (h5) [mm]	LS LS [mm]	Schaft Shank
F1003NN*0200S..	AA	2,00	S	7	58	9	1,9	6	44,3	HA/S-λ/HB
F1003NN*0300S..	AA	3,00	S	8	58	10	2,9	6	44,0	HA/S-λ/HB
F1003NN*0400S..	AA	4,00	S	11	58	15	3,8	6	40,0	HA/S-λ/HB
F1003NN*0500S..	AA	5,00	S	13	58	18	4,8	6	37,875	HA/S-λ/HB
F1003NN*0600S..	AA	6,00	S	13	58	20	5,7	6	36,5	HA/S-λ/HB
F1003NN*0800S..	AA	8,00	S	19	64	26	7,6	8	36,5	HA/S-λ/HB
F1003NN*1000S..	AA	10,00	S	22	73	30,5	9,5	10	40,5	HA/S-λ/HB
F1003NN*1200S..	AA	12,00	S	26	84	36,5	11,4	12	45,5	HA/S-λ/HB
F1003NN*1400S..	AA	14,00	S	26	84	36,5	13,3	14	45,5	HA/S-λ/HB
F1003NN*1600S..	AA	16,00	S	32	93	42,5	15,2	16	48,5	HA/S-λ/HB
F1003NN*1800S..	AA	18,00	S	32	93	42,5	17,1	18	48,5	HA/S-λ/HB
F1003NN*2000S..	AA	20,00	S	38	105	52	19	20	50,5	HA/S-λ/HB

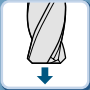
* = L - Safe-Lock / H - Glattschaft / B - Weldonschaft. Bestellnummer = Artikel-Code + HAIMER Qualität.
 * = L - Safe-Lock / H - Straight shank / B - Weldon shank. Order No. = Article Code + HAIMER Quality.

F1004NN – HAIMER MILL Power Series
 FASE/CHAMFER

Schnittdaten/Cutting data

HAIMER Werkstoff Gruppen HAIMER Material groups	Beispiel Werkstoffe Example material	Werkstoffnr. Material no.	Zugfestigkeit Tensile strength	Inhalt/Härte Content/ Hardness	Schnittbreite/Cutting width			
					Schnittgeschwindigkeit Vc (m/min) Cutting speed Vc (m/min)			
P1	Allg. Bau-, Einsatzstähle General construction steels	S235JR (RST37-2), E295 (St 50-2), C45	1.0038, 1.0050, 1.0503	≤ 800 N/mm ²	bis 25 HRC up to 25 HRC	170 – 200	210 – 240	250 – 270
P2	Werkzeug-/Vergütungsstähle Heat treated steels	X38CrMoV5-3, X153CrMoV12, X100CrMoV5, 42CrMo4	1.2367, 1.2379, 1.2363, 1.7225	> 800 N/mm ²	bis 45 HRC up to 45 HRC	90 – 110	110 – 130	130 – 150
M1	Rostfreie Stähle Stainless steels	X8CrNiS18-9, X5CrNi18-10, X46Cr13	1.4305, 1.4301, 1.4034	≤ 650 N/mm ²		–	–	55 – 65
M2	Rostfreie Stähle Stainless steels	X6CrNiMoTi17-12-2, X2CrNiMo17-12-2, X4CrNiMo16-5-1	1.4571, 1.4404, 1.4418	> 650 N/mm ²		–	–	40 – 50
K1	Gusseisen Cast iron	EN-GJL200 (GG20), EN-GJLZ (GG40), EN-GJS-400-15 (GGG40)	0.6020, 0.6040, 0.7040	≤ 450 N/mm ²		110 – 130	130 – 150	200 – 220
K2	Gusseisen Cast iron	EN-GJS-600-3 (GGG60), EN-GJS-700-2 (GGG70)	0.7060, 0.7070	> 450 N/mm ²		90 – 110	110 – 130	160 – 180
S1	Titan & Titanlegierungen Titanium & titanium alloys	TiAl6V4	3.7165			60 – 80	60 – 80	60 – 80
S2	Warmfeste Legierungen High Temp alloys	Inconel; NIMONIC		800 – 1700 N/mm ²		30 – 40	30 – 40	30 – 40
N1	Alu-Knetlegierungen Wrought aluminium alloys	AlMg1	3.3315		Si < 9%	120 – 240	120 – 240	120 – 240
N2	Alu-Gusslegierungen Aluminium cast alloys	G-ALsi12	3.2581		Si > 9%	120 – 240	120 – 240	120 – 240
H1	Gehärtete Stähle Hardened steels		45 – 55 HRC			40 – 60	60 – 80	60 – 80

Schnittdaten dienen als Richtwerte und müssen dem Bearbeitungsumfeld angepasst werden.
 Cutting data are reference values and need to be adjusted according to the application area.

Vorschubtable f _z (mm/Zahn) abhängig von D1 und Schnittbreite ae /Feed per tooth (mm/tooth) in relation with D1 and cutting width ae												
ae	∅ 2	∅ 3	∅ 4	∅ 5	∅ 6	∅ 8	∅ 10	∅ 12	∅ 14	∅ 16	∅ 18	∅ 20
bis/to 50% ∅	0,012	0,018	0,024	0,030	0,036	0,048	0,060	0,072	0,084	0,096	0,108	0,120
100% ∅	0,010	0,015	0,020	0,025	0,030	0,040	0,050	0,060	0,070	0,080	0,090	0,100
	0,002	0,003	0,004	0,005	0,006	0,008	0,010	0,012	0,014	0,016	0,018	0,020

F1004NN – HAIMER MILL Power Series FASE/CHAMFER

Technische Daten und Produkteigenschaften/Technical data and Product characteristics



Wahlweise / Optional:

- Glattschaft DIN 6535-HA / Straight shank DIN 6535-HA
- Safe-Lock Schaft (S-λ) / Safe-Lock shank (S-λ)
- Weldonschaft ähnlich DIN 6535-HB / Weldon shank similar DIN 6535-HB

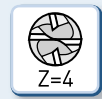


* = H

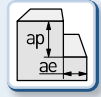
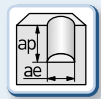
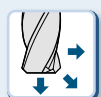
* = L

* = B

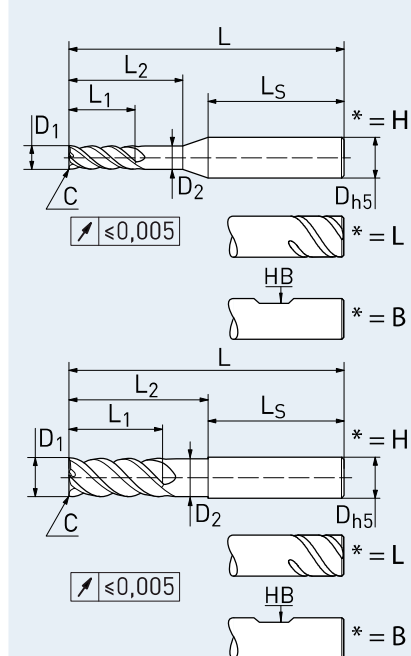
Eigenschaften Characteristics



Anwendung Application



Kühlung Coolant



Feingewuchtet/Fine balanced
Ausgenommen Weldonschaft/Except Weldon shank

Material – Merkmale/Material – characteristics

Haupteinsatz
Main Material



auch geeignet für
also suitable for



- Halsabsatz für längere Eingriffstiefe
- Zentrumschneide
- Ungleiche Schneidenteilung
- Polierte Span- und Freiflächen


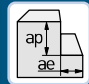
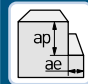
- Neck for higher cutting depth
- Center cutting
- Unequal cutting edge
- Polished flute and relief

Artikel-Code Article-Code	HAIMER Qualität HAIMER Quality	D1 (h9) D1 (h9) [mm]	Schneidecke Cutting edge C	Größe Size [mm]	L1 max. L1 max. [mm]	L L [mm]	L2 L2 [mm]	D2 D2 [mm]	D (h5) D (h5) [mm]	LS LS [mm]	Schaft Shank
F1004NN*0200C..	AA	2,00	C	0,10	7	58	9	1,9	6	44,3	HA/S-λ/HB
F1004NN*0300C..	AA	3,00	C	0,10	8	58	10	2,9	6	44,0	HA/S-λ/HB
F1004NN*0400C..	AA	4,00	C	0,15	11	58	15	3,8	6	40,0	HA/S-λ/HB
F1004NN*0500C..	AA	5,00	C	0,20	13	58	18	4,8	6	37,875	HA/S-λ/HB
F1004NN*0600C..	AA	6,00	C	0,20	13	58	20	5,7	6	36,5	HA/S-λ/HB
F1004NN*0800C..	AA	8,00	C	0,20	19	64	26	7,6	8	36,5	HA/S-λ/HB
F1004NN*1000C..	AA	10,00	C	0,30	22	73	30,5	9,5	10	40,5	HA/S-λ/HB
F1004NN*1200C..	AA	12,00	C	0,30	26	84	36,5	11,4	12	45,5	HA/S-λ/HB
F1004NN*1400C..	AA	14,00	C	0,40	26	84	36,5	13,3	14	45,5	HA/S-λ/HB
F1004NN*1600C..	AA	16,00	C	0,50	32	93	42,5	15,2	16	48,5	HA/S-λ/HB
F1004NN*1800C..	AA	18,00	C	0,50	32	93	42,5	17,1	18	48,5	HA/S-λ/HB
F1004NN*2000C..	AA	20,00	C	0,60	38	105	52	19	20	50,5	HA/S-λ/HB

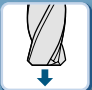
* = L - Safe-Lock / H - Glattschaft / B - Weldonschaft. Bestellnummer = Artikel-Code + HAIMER Qualität.
 * = L - Safe-Lock / H - Straight shank / B - Weldon shank. Order No. = Article Code + HAIMER Quality.

F1004NN – HAIMER MILL Power Series
 ECKENRADIUS/CORNER RADIUS

Schnittdaten/Cutting data

HAIMER Werkstoff Gruppen HAIMER Material groups	Beispiel Werkstoffe Example material	Werkstoffnr. Material no.	Werkstoff Information Material information		Schnittbreite/Cutting width			
			Zugfestigkeit Tensile strength	Inhalt/Härte Content/ Hardness	 ae = 100% D1 ap = 1 x D1	 ae = 50% D1 ap = 1.5 x D1	 ae = 25% D1 ap = L1 max.	
		DIN DIN			Schnittgeschwindigkeit Vc (m/min) Cutting speed Vc (m/min)			
P1	Allg. Bau-, Einsatzstähle General construction steels	S235JR (RST37-2), E295 (St 50-2), C45	1.0038, 1.0050, 1.0503	≤ 800 N/mm ²	bis 25 HRC up to 25 HRC	170 – 200	210 – 240	250 – 270
P2	Werkzeug-/Vergütungsstähle Heat treated steels	X38CrMoV5-3, X153CrMoV12, X100CrMoV5, 42CrMo4	1.2367, 1.2379, 1.2363, 1.7225	> 800 N/mm ²	bis 45 HRC up to 45 HRC	90 – 110	110 – 130	130 – 150
M1	Rostfreie Stähle Stainless steels	X8CrNiS18-9, X5CrNi18-10, X46Cr13	1.4305, 1.4301, 1.4034	≤ 650 N/mm ²		–	–	55 – 65
M2	Rostfreie Stähle Stainless steels	X6CrNiMoTi17-12-2, X2CrNiMo17-12-2, X4CrNiMo16-5-1	1.4571, 1.4404, 1.4418	> 650 N/mm ²		–	–	40 – 50
K1	Gusseisen Cast iron	EN-GJL200 (GG20), EN-GJLZ (GG40), EN-GJS-400-15 (GGG40)	0.6020, 0.6040, 0.7040	≤ 450 N/mm ²		110 – 130	130 – 150	200 – 220
K2	Gusseisen Cast iron	EN-GJS-600-3 (GGG60), EN-GJS-700-2 (GGG70)	0.7060, 0.7070	> 450 N/mm ²		90 – 110	110 – 130	160 – 180
S1	Titan & Titanlegierungen Titanium & titanium alloys	TiAl6V4	3.7165			60 – 80	60 – 80	60 – 80
S2	Warmfeste Legierungen High Temp alloys	Inconel; NIMONIC		800 – 1700 N/mm ²		30 – 40	30 – 40	30 – 40
N1	Alu-Knetlegierungen Wrought aluminium alloys	AlMg1	3.3315		Si < 9%	120 – 240	120 – 240	120 – 240
N2	Alu-Gusslegierungen Aluminium cast alloys	G-AlSi12	3.2581		Si > 9%	120 – 240	120 – 240	120 – 240
H1	Gehärtete Stähle Hardened steels		45 – 55 HRC			40 – 60	60 – 80	60 – 80

Schnittdaten dienen als Richtwerte und müssen dem Bearbeitungsumfeld angepasst werden.
 Cutting data are reference values and need to be adjusted according to the application area.

Vorschubtable f _z (mm/Zahn) abhängig von D1 und Schnittbreite ae / Feed per tooth (mm/tooth) in relation with D1 and cutting width ae												
ae	ø 2	ø 3	ø 4	ø 5	ø 6	ø 8	ø 10	ø 12	ø 14	ø 16	ø 18	ø 20
bis/to 50% ø	0,012	0,018	0,024	0,030	0,036	0,048	0,060	0,072	0,084	0,096	0,108	0,120
100% ø	0,010	0,015	0,020	0,025	0,030	0,040	0,050	0,060	0,070	0,080	0,090	0,100
	0,002	0,003	0,004	0,005	0,006	0,008	0,010	0,012	0,014	0,016	0,018	0,020

F1004NN – HAIMER MILL Power Series ECKENRADIUS/CORNER RADIUS

Technische Daten und Produkteigenschaften/Technical data and Product characteristics



Wahlweise / Optional:

- Glattschaft DIN 6535-HA / Straight shank DIN 6535-HA
- Safe-Lock Schaft (S-λ) / Safe-Lock shank (S-λ)
- Weldonschaft ähnlich DIN 6535-HB / Weldon shank similar DIN 6535-HB

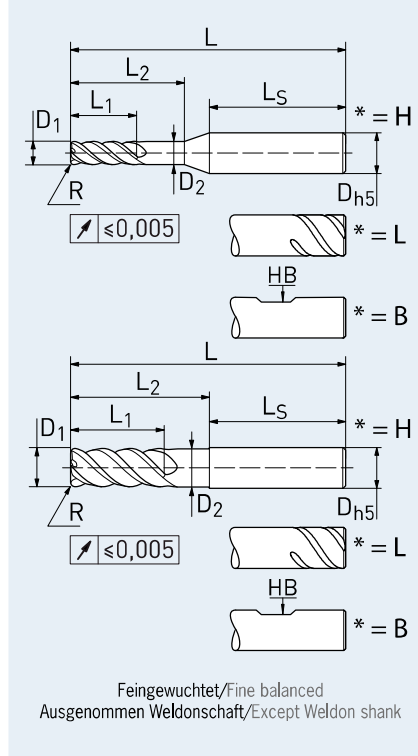


* = H

* = L

* = B

Eigenschaften Characteristics	Anwendung Application	Kühlung Coolant



Material – Merkmale/Material – characteristics

Haupteinsatz
Main Material



auch geeignet für
also suitable for



- Halsabsatz für längere Eingriffstiefe
- Zentrumschneide
- Ungleiche Schneidenteilung
- Polierte Span- und Freiflächen

- Neck for higher cutting depth
- Center cutting
- Unequal cutting edge
- Polished flute and relief


Artikel-Code Article-Code	HAIMER Qualität HAIMER Quality	D1 (h9) D1 (h9) [mm]	Schneidecke Cutting edge	Größe Size [mm]	L1 max. L1 max. [mm]	L L [mm]	L2 L2 [mm]	D2 D2 [mm]	D (h5) D (h5) [mm]	LS LS [mm]	Schaft Shank
F1004NN*0200R0.20..	AA	2,00	R	0,20	7	58	9	1,9	6	44,3	HA/S-λ/HB
F1004NN*0300R0.30..	AA	3,00	R	0,30	8	58	10	2,9	6	44,0	HA/S-λ/HB
F1004NN*0400R0.30..	AA	4,00	R	0,30	11	58	15	3,8	6	40,0	HA/S-λ/HB
F1004NN*0400R0.40..	AA	4,00	R	0,40	11	58	15	3,8	6	40,0	HA/S-λ/HB
F1004NN*0400R0.50..	AA	4,00	R	0,50	11	58	15	3,8	6	40,0	HA/S-λ/HB
F1004NN*0500R0.30..	AA	5,00	R	0,30	13	58	18	4,8	6	37,875	HA/S-λ/HB
F1004NN*0500R0.50..	AA	5,00	R	0,50	13	58	18	4,8	6	37,875	HA/S-λ/HB
F1004NN*0500R1.00..	AA	5,00	R	1,00	13	58	18	4,8	6	37,875	HA/S-λ/HB
F1004NN*0600R0.30..	AA	6,00	R	0,30	13	58	20	5,7	6	36,5	HA/S-λ/HB
F1004NN*0600R0.50..	AA	6,00	R	0,50	13	58	20	5,7	6	36,5	HA/S-λ/HB
F1004NN*0600R1.00..	AA	6,00	R	1,00	13	58	20	5,7	6	36,5	HA/S-λ/HB
F1004NN*0600R1.50..	AA	6,00	R	1,50	13	58	20	5,7	6	36,5	HA/S-λ/HB

⇒ Weitere Artikel siehe nächste Seite/Turn page for more articles

* = L - Safe-Lock / H - Glattschaft / B - Weldonschaft. Bestellnummer = Artikel-Code + HAIMER Qualität.
 * = L - Safe-Lock / H - Straight shank / B - Weldon shank. Order No. = Article Code + HAIMER Quality.

F1004NN – HAIMER MILL Power Series
ECKENRADIUS/CORNER RADIUS

Technische Daten und Produkteigenschaften/Technical data and Product characteristics

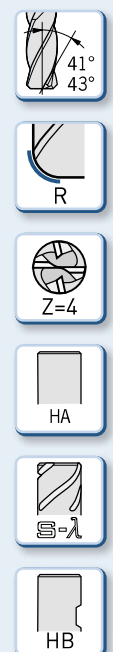


Wahlweise / Optional:


- Glattschaft DIN 6535-HA / Straight shank DIN 6535-HA
- Safe-Lock Schaft (S-λ) / Safe-Lock shank (S-λ)
- Weldonschaft ähnlich DIN 6535-HB / Weldon shank similar DIN 6535-HB

* = H * = L * = B


Eigenschaften
Characteristics

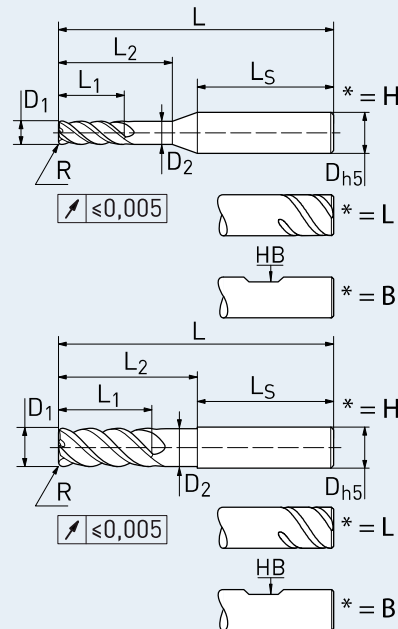


Anwendung
Application



Kühlung
Coolant





Feingewuchtet/Fine balanced
Ausgenommen Weldonschaft/Except Weldon shank

Material – Merkmale/Material – characteristics

<p>Haupteinsatz Main Material</p> <div style="background-color: #0070C0; color: white; text-align: center; padding: 10px; font-size: 24px; margin: 5px 0;">P</div>	<p>auch geeignet für also suitable for</p> <div style="display: flex; flex-wrap: wrap; gap: 5px;"> <div style="background-color: #D9534F; color: white; padding: 2px 5px;">K</div> <div style="background-color: #F08080; color: white; padding: 2px 5px;">S</div> <div style="background-color: #008000; color: white; padding: 2px 5px;">N</div> <div style="background-color: #FFD700; color: black; padding: 2px 5px;">M</div> <div style="background-color: #808080; color: white; padding: 2px 5px;">H</div> </div>	<ul style="list-style-type: none"> ■ Halsabsatz für längere Eingriffstiefe ■ Zentrumschneide ■ Ungleiche Schneidenteilung ■ Polierte Span- und Freiflächen 	<ul style="list-style-type: none"> ■ Neck for higher cutting depth ■ Center cutting ■ Unequal cutting edge ■ Polished flute and relief
---	---	--	--

Artikel-Code Article-Code	HAIMER Qualität HAIMER Quality	D1 (h9) D1 (h9) [mm]	Schneidecke Cutting edge	Größe Size [mm]	L1 max. L1 max. [mm]	L L [mm]	L2 L2 [mm]	D2 D2 [mm]	D (h5) D (h5) [mm]	LS LS [mm]	Schaft Shank
F1004NN*0800R0.30..	AA	8,00	R	0,30	19	64	26	7,6	8	36,5	HA/S-λ/HB
F1004NN*0800R0.50..	AA	8,00	R	0,50	19	64	26	7,6	8	36,5	HA/S-λ/HB
F1004NN*0800R1.00..	AA	8,00	R	1,00	19	64	26	7,6	8	36,5	HA/S-λ/HB
F1004NN*0800R1.50..	AA	8,00	R	1,50	19	64	26	7,6	8	36,5	HA/S-λ/HB
F1004NN*0800R2.00..	AA	8,00	R	2,00	19	64	26	7,6	8	36,5	HA/S-λ/HB
F1004NN*1000R0.30..	AA	10,00	R	0,30	22	73	30,5	9,5	10	40,5	HA/S-λ/HB
F1004NN*1000R0.50..	AA	10,00	R	0,50	22	73	30,5	9,5	10	40,5	HA/S-λ/HB
F1004NN*1000R1.00..	AA	10,00	R	1,00	22	73	30,5	9,5	10	40,5	HA/S-λ/HB
F1004NN*1000R1.50..	AA	10,00	R	1,50	22	73	30,5	9,5	10	40,5	HA/S-λ/HB
F1004NN*1000R2.00..	AA	10,00	R	2,00	22	73	30,5	9,5	10	40,5	HA/S-λ/HB

➔ Weitere Artikel siehe nächste Seite/Turn page for more articles

* = L - Safe-Lock / H - Glattschaft / B - Weldonschaft. Bestellnummer = Artikel-Code + HAIMER Qualität.
* = L - Safe-Lock / H - Straight shank / B - Weldon shank. Order No. = Article Code + HAIMER Quality.

F1004NN – HAIMER MILL Power Series ECKENRADIUS/CORNER RADIUS


Artikel-Code Article-Code	HAIMER Qualität HAIMER Quality	D1 (h9) D1 (h9) [mm]	Schneidecke Cutting edge	Größe Size [mm]	L1 max. L1 max. [mm]	L L [mm]	L2 L2 [mm]	D2 D2 [mm]	D (h5) D (h5) [mm]	LS LS [mm]	Schaft Shank
F1004NN*1200R0.30..	AA	12,00	R	0,30	26	84	36,5	11,4	12	45,5	HA/S-λ/HB
F1004NN*1200R0.50..	AA	12,00	R	0,50	26	84	36,5	11,4	12	45,5	HA/S-λ/HB
F1004NN*1200R1.00..	AA	12,00	R	1,00	26	84	36,5	11,4	12	45,5	HA/S-λ/HB
F1004NN*1200R1.50..	AA	12,00	R	1,50	26	84	36,5	11,4	12	45,5	HA/S-λ/HB
F1004NN*1200R2.00..	AA	12,00	R	2,00	26	84	36,5	11,4	12	45,5	HA/S-λ/HB
F1004NN*1200R3.00..	AA	12,00	R	3,00	26	84	36,5	11,4	12	45,5	HA/S-λ/HB
F1004NN*1200R4.00..	AA	12,00	R	4,00	26	84	36,5	11,4	12	45,5	HA/S-λ/HB
F1004NN*1400R0.50..	AA	14,00	R	0,50	26	84	36,5	13,3	14	45,5	HA/S-λ/HB
F1004NN*1400R1.00..	AA	14,00	R	1,00	26	84	36,5	13,3	14	45,5	HA/S-λ/HB
F1004NN*1400R2.00..	AA	14,00	R	2,00	26	84	36,5	13,3	14	45,5	HA/S-λ/HB
F1004NN*1600R0.30..	AA	16,00	R	0,30	32	93	42,5	15,2	16	48,5	HA/S-λ/HB
F1004NN*1600R0.50..	AA	16,00	R	0,50	32	93	42,5	15,2	16	48,5	HA/S-λ/HB
F1004NN*1600R0.80..	AA	16,00	R	0,80	32	93	42,5	15,2	16	48,5	HA/S-λ/HB
F1004NN*1600R1.00..	AA	16,00	R	1,00	32	93	42,5	15,2	16	48,5	HA/S-λ/HB
F1004NN*1600R1.50..	AA	16,00	R	1,50	32	93	42,5	15,2	16	48,5	HA/S-λ/HB
F1004NN*1600R2.00..	AA	16,00	R	2,00	32	93	42,5	15,2	16	48,5	HA/S-λ/HB
F1004NN*1600R3.00..	AA	16,00	R	3,00	32	93	42,5	15,2	16	48,5	HA/S-λ/HB
F1004NN*1600R4.00..	AA	16,00	R	4,00	32	93	42,5	15,2	16	48,5	HA/S-λ/HB
F1004NN*1800R0.50..	AA	18,00	R	0,50	32	93	42,5	17,1	18	48,5	HA/S-λ/HB
F1004NN*1800R1.00..	AA	18,00	R	1,00	32	93	42,5	17,1	18	48,5	HA/S-λ/HB
F1004NN*1800R2.00..	AA	18,00	R	2,00	32	93	42,5	17,1	18	48,5	HA/S-λ/HB
F1004NN*2000R0.30..	AA	20,00	R	0,30	38	105	52	19	20	50,5	HA/S-λ/HB
F1004NN*2000R0.50..	AA	20,00	R	0,50	38	105	52	19	20	50,5	HA/S-λ/HB
F1004NN*2000R0.80..	AA	20,00	R	0,80	38	105	52	19	20	50,5	HA/S-λ/HB
F1004NN*2000R1.00..	AA	20,00	R	1,00	38	105	52	19	20	50,5	HA/S-λ/HB
F1004NN*2000R1.50..	AA	20,00	R	1,50	38	105	52	19	20	50,5	HA/S-λ/HB
F1004NN*2000R2.00..	AA	20,00	R	2,00	38	105	52	19	20	50,5	HA/S-λ/HB
F1004NN*2000R3.00..	AA	20,00	R	3,00	38	105	52	19	20	50,5	HA/S-λ/HB
F1004NN*2000R4.00..	AA	20,00	R	4,00	38	105	52	19	20	50,5	HA/S-λ/HB

* = L - SafeLock / H - Glattschaft / B - Weldonschaft. Bestellnummer = Artikel-Code + HAIMER Qualität.

* = L - SafeLock / H - Straight shank / B - Weldon shank. Order No. = Article Code + HAIMER Quality.

F1005LL – HAIMER MILL Power Series
 FASE/CHAMFER

Schnittdaten/Cutting data

HAIMER Werkstoff Gruppen HAIMER Material groups	Beispiel Werkstoffe Example material	Werkstoffnr. Material no.	Werkstoff Information Material information		Schnittbreite Cutting width  ae = 5% D1 ap = L1 max.
			Zugfestigkeit Tensile strength	Inhalt/Härte Content/ Hardness	
P1 Allg. Bau-, Einsatzstähle General construction steels	S235JR (RST37-2), E295 (St 50-2), C45	1.0038, 1.0050, 1.0503	≤ 800 N/mm ²	bis 25 HRC up to 25 HRC	250 – 270
P2 Werkzeug/Vergütungsstähle Heat treated steels	X38CrMoV5-3, X153CrMoV12, X100CrMoV5, 42CrMo4	1.2367, 1.2379, 1.2363, 1.7225	> 800 N/mm ²	bis 45 HRC up to 45 HRC	130 – 150
M1 Rostfreie Stähle Stainless steels	X8CrNiS18-9, X5CrNi18-10, X46Cr13	1.4305, 1.4301, 1.4034	≤ 650 N/mm ²		55 – 65
M2 Rostfreie Stähle Stainless steels	X6CrNiMoTi17-12-2, X2CrNiMo17-12-2, X4CrNiMo16-5-1	1.4571, 1.4404, 1.4418	> 650 N/mm ²		40 – 50
K1 Gusseisen Cast iron	EN-GJL200 (GG20), EN-GJLZ (GG40), EN-GJS-400-15 (GGG40)	0.6020, 0.6040, 0.7040	≤ 450 N/mm ²		200 – 220
K2 Gusseisen Cast iron	EN-GJS-600-3 (GGG60), EN-GJS-700-2 (GGG70)	0.7060, 0.7070	> 450 N/mm ²		160 – 180
S1 Titan & Titanlegierungen Titanium & titanium alloys	TiAl6V4	3.7165			60 – 80
S2 Warmfeste Legierungen High Temp alloys	Inconel; NIMONIC		800 – 1700 N/mm ²		30 – 40
N1 Alu-Knetlegierungen Wrought aluminium alloys	AlMg1	3.3315		Si < 9%	120 – 240
N2 Alu-Gusslegierungen Aluminium cast alloys	G-Alsi12	3.2581		Si > 9%	120 – 240
H1 Gehärtete Stähle Hardened steels		45 – 55 HRC			60 – 80

Schnittdaten dienen als Richtwerte und müssen dem Bearbeitungsumfeld angepasst werden.
 Cutting data are reference values and need to be adjusted according to the application area.

Vorschubtabelle fz (mm/Zahn) abhängig von D1 und Schnittbreite ae / Feed per tooth (mm/tooth) in relation with D1 and cutting width ae

ae	ø 6	ø 8	ø 10	ø 12	ø 14	ø 16	ø 18	ø 20
bis/to 5% ø	0,051	0,068	0,085	0,102	0,119	0,136	0,153	0,170

F1005LL – HAIMER MILL Power Series FASE/CHAMFER

Technische Daten und Produkteigenschaften/Technical data and Product characteristics



Wahlweise / Optional:

- Glattschaft DIN 6535-HA / Straight shank DIN 6535-HA
- Safe-Lock Schaft (S-λ) / Safe-Lock shank (S-λ)
- Weldonschaft ähnlich DIN 6535-HB / Weldon shank similar DIN 6535-HB



* = H

* = L

* = B

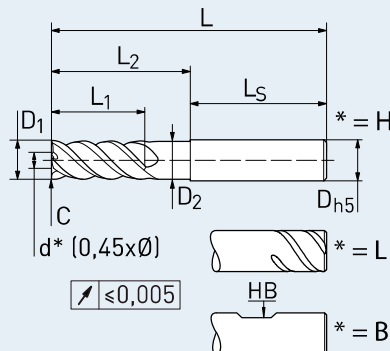
Eigenschaften Characteristics



Anwendung Application



Kühlung Coolant



Feingewuchtet/Fine balanced
Ausgenommen Weldonschaft/Except Weldon shank
* nicht zentrumschneidender Durchmesser
* diameter not center cutting

Material – Merkmale/Material – characteristics

Haupteinsatz
Main Material



auch geeignet für
also suitable for



- Halsabsatz für längere Eingriffstiefe
- Ungleiche Schneidenteilung
- Schneidlänge: lang
- Polierte Span- und Freiflächen

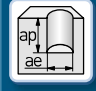


- Neck for higher cutting depth
- Unequal cutting edge
- Length of cutting edge: long
- Polished flute and relief

Artikel-Code Article-Code	HAIMER Qualität HAIMER Quality	D1 (h9) D1 (h9) [mm]	Schneidecke Cutting edge C	Größe Size [mm]	L1 max. L1 max. [mm]	L L [mm]	L2 L2 [mm]	D2 D2 [mm]	D (h5) D (h5) [mm]	LS LS [mm]	Schaft Shank
F1005LL*0600C..	AA	6,00	C	0,20	18	62	24	5,7	6	36,5	HA/S-λ/HB
F1005LL*0800C..	AA	8,00	C	0,20	24	70	32	7,6	8	36,5	HA/S-λ/HB
F1005LL*1000C..	AA	10,00	C	0,30	30	82	40	9,5	10	40,5	HA/S-λ/HB
F1005LL*1200C..	AA	12,00	C	0,30	36	95	48	11,4	12	45,5	HA/S-λ/HB
F1005LL*1400C..	AA	14,00	C	0,40	42	105	56	13,3	14	46,5	HA/S-λ/HB
F1005LL*1600C..	AA	16,00	C	0,50	48	115	64	15,2	16	48,5	HA/S-λ/HB
F1005LL*1800C..	AA	18,00	C	0,50	54	123	72	17,1	18	48	HA/S-λ/HB
F1005LL*2000C..	AA	20,00	C	0,60	60	133	80	19,0	20	50,5	HA/S-λ/HB

* = L - Safe-Lock / H - Glattschaft / B - Weldonschaft. Bestellnummer = Artikel-Code + HAIMER Qualität.
* = L - Safe-Lock / H - Straight shank / B - Weldon shank. Order No. = Article Code + HAIMER Quality.

F1005NN – HAIMER MILL Power Series
 FASE/CHAMFER

Schnittdaten/Cutting data

HAIMER Werkstoff Gruppen HAIMER Material groups	Beispiel Werkstoffe Example material	Werkstoffnr. Material no.	Werkstoff Information Material information		Schnittbreite/Cutting width			
			Zugfestigkeit Tensile strength	Inhalt/Härte Content/ Hardness	 ae = 100% D1 ap = 1 x D1	 ae = 50% D1 ap = 1.5 x D1	 ae = 25% D1 ap = L1 max.	
		DIN DIN			Schnittgeschwindigkeit Vc (m/min) Cutting speed Vc (m/min)			
P1	Allg. Bau-, Einsatzstähle General construction steels	S235JR (RST37-2), E295 (St 50-2), C45	1.0038, 1.0050, 1.0503	≤ 800 N/mm ²	bis 25 HRC up to 25 HRC	170 – 200	210 – 240	250 – 270
P2	Werkzeug-/Vergütungsstähle Heat treated steels	X38CrMoV5-3, X153CrMoV12, X100CrMoV5, 42CrMo4	1.2367, 1.2379, 1.2363, 1.7225	> 800 N/mm ²	bis 45 HRC up to 45 HRC	90 – 110	110 – 130	130 – 150
M1	Rostfreie Stähle Stainless steels	X8CrNiS18-9, X5CrNi18-10, X46Cr13	1.4305, 1.4301, 1.4034	≤ 650 N/mm ²		–	–	55 – 65
M2	Rostfreie Stähle Stainless steels	X6CrNiMoTi17-12-2, X2CrNiMo17-12-2, X4CrNiMo16-5-1	1.4571, 1.4404, 1.4418	> 650 N/mm ²		–	–	40 – 50
K1	Gusseisen Cast iron	EN-GJL200 (GG20), EN-GJLZ (GG40), EN-GJS-400-15 (GGG40)	0.6020, 0.6040, 0.7040	≤ 450 N/mm ²		110 – 130	130 – 150	200 – 220
K2	Gusseisen Cast iron	EN-GJS-600-3 (GGG60), EN-GJS-700-2 (GGG70)	0.7060, 0.7070	> 450 N/mm ²		90 – 110	110 – 130	160 – 180
S1	Titan & Titanlegierungen Titanium & titanium alloys	TiAl6V4	3.7165			60 – 80	60 – 80	60 – 80
S2	Warmfeste Legierungen High Temp alloys	Inconel; NIMONIC		800 – 1700 N/mm ²		30 – 40	30 – 40	30 – 40
N1	Alu-Knetlegierungen Wrought aluminium alloys	AlMg1	3.3315		Si < 9%	120 – 240	120 – 240	120 – 240
N2	Alu-Gusslegierungen Aluminium cast alloys	G-AlSi12	3.2581		Si > 9%	120 – 240	120 – 240	120 – 240
H1	Gehärtete Stähle Hardened steels		45 – 55 HRC			40 – 60	60 – 80	60 – 80


Schnittdaten dienen als Richtwerte und müssen dem Bearbeitungsumfeld angepasst werden.
 Cutting data are reference values and need to be adjusted according to the application area.

Vorschubtablelle fz (mm/Zahn) abhängig von D1 und Schnittbreite ae / Feed per tooth (mm/tooth) in relation with D1 and cutting width ae

ae	ø 10	ø 12	ø 14	ø 16	ø 18	ø 20	ø 25	ø 32
bis/to 50% ø	0,060	0,072	0,084	0,096	0,108	0,120	0,15	0,2
100% ø	0,050	0,060	0,060	0,070	0,080	0,090	0,125	0,16

F1005NN – HAIMER MILL Power Series FASE/CHAMFER

Technische Daten und Produkteigenschaften/Technical data and Product characteristics

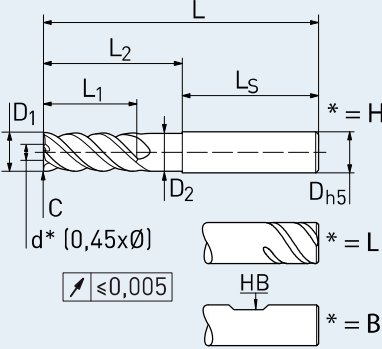


Wahlweise / Optional:

- Glattschaft DIN 6535-HA / Straight shank DIN 6535-HA
- Safe-Lock Schaft (S-λ) / Safe-Lock shank (S-λ)
- Weldonschaft ähnlich DIN 6535-HB / Weldon shank similar DIN 6535-HB

* = H * = L * = B

Eigenschaften Characteristics	Anwendung Application	Kühlung Coolant



Feingewuchtet/Fine balanced
Ausgenommen Weldonschaft/Except Weldon shank
* nicht zentrumschneidender Durchmesser
* diameter not center cutting

Material – Merkmale/Material – characteristics

Haupteinsatz
Main Material

P

auch geeignet für
also suitable for

K

S

N

M

H



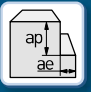
- Halsabsatz für längere Eingriffstiefe
- Ungleiche Schneideteilung
- Polierte Span- und Freiflächen
- Neck for higher cutting depth
- Unequal cutting edge
- Polished flute and relief

Artikel-Code Article-Code	HAIMER Qualität HAIMER Quality	D1 (h9) D1 (h9) [mm]	Schneidecke Cutting edge	Größe Size [mm]	L1 max. L1 max. [mm]	L L [mm]	L2 L2 [mm]	D2 D2 [mm]	D (h5) D (h5) [mm]	LS LS [mm]	Schaft Shank
F1005NN*1000C..	AA	10,00	C	0,30	22	73	30,5	9,5	10	40,5	HA/S-λ/HB
F1005NN*1200C..	AA	12,00	C	0,30	26	84	36,5	11,4	12	45,5	HA/S-λ/HB
F1005NN*1400C..	AA	14,00	C	0,40	26	84	36,5	13,3	14	45,5	HA/S-λ/HB
F1005NN*1600C..	AA	16,00	C	0,50	32	93	42,5	15,2	16	48,5	HA/S-λ/HB
F1005NN*1800C..	AA	18,00	C	0,50	32	93	42,5	17,1	18	48,5	HA/S-λ/HB
F1005NN*2000C..	AA	20,00	C	0,60	38	105	52	19	20	50,5	HA/S-λ/HB
F1005NN*2500C..	AA	25,00	C	0,70	45	122	61	24	25	57,0	HA/S-λ/HB
F1005NN*3200C..	AA	32,00	C	0,70	50	130	65	31	32	61,0	HA/S-λ/HB

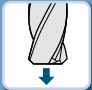
* = L - Safe-Lock / H - Glattschaft / B - Weldonschaft. Bestellnummer = Artikel-Code + HAIMER Qualität.
 * = L - Safe-Lock / H - Straight shank / B - Weldon shank. Order No. = Article Code + HAIMER Quality.

F1104NN – HAIMER MILL Power Series
 FASE SPANBRECHER/CHAMFER CHIP BREAKER

Schnittdaten/Cutting data


HAIMER Werkstoff Gruppen HAIMER Material groups	Beispiel Werkstoffe Example material	Werkstoffnr. Material no.	Werkstoff Information Material information		Schnittbreite/Cutting width			
			Zugfestigkeit Tensile strength	Inhalt/Härte Content/ Hardness	 ae = 100% D1 ap = 1 x D1	 ae = 50% D1 ap = 1.5 x D1	 ae = 25% D1 ap = L1 max.	
					Schnittgeschwindigkeit Vc (m/min) Cutting speed Vc (m/min)			
P1	Allg. Bau-, Einsatzstähle General construction steels	S235JR (RST37-2), E295 (St 50-2), C45	1.0038, 1.0050, 1.0503	≤ 800 N/mm ²	bis 25 HRC up to 25 HRC	170 – 200	210 – 240	250 – 270
P2	Werkzeug-/Vergütungsstähle Heat treated steels	X38CrMoV5-3, X153CrMoV12, X100CrMoV5, 42CrMo4	1.2367, 1.2379, 1.2363, 1.7225	> 800 N/mm ²	bis 45 HRC up to 45 HRC	90 – 110	110 – 130	130 – 150
M1	Rostfreie Stähle Stainless steels	X8CrNiS18-9, X5CrNi18-10, X46Cr13	1.4305, 1.4301, 1.4034	≤ 650 N/mm ²		–	–	55 – 65
K1	Gusseisen Cast iron	EN-GJL200 (GG20), EN-GJLZ (GG40), EN-GJS-400-15 (GGG40)	0.6020, 0.6040, 0.7040	≤ 450 N/mm ²		110 – 130	130 – 150	200 – 220
K2	Gusseisen Cast iron	EN-GJS-600-3 (GGG60), EN-GJS-700-2 (GGG70)	0.7060, 0.7070	> 450 N/mm ²		90 – 110	110 – 130	160 – 180
S1	Titan & Titanlegierungen Titanium & titanium alloys	TiAl6V4	3.7165			60 – 80	60 – 80	60 – 80
N1	Alu-Knetlegierungen Wrought aluminium alloys	AlMg1	3.3315		Si < 9%	120 – 240	120 – 240	120 – 240
N2	Alu-Gusslegierungen Aluminium cast alloys	G-AlSi12	3.2581		Si > 9%	120 – 240	120 – 240	120 – 240
H1	Gehärtete Stähle Hardened steels		45 – 55 HRC			40 – 60	60 – 80	60 – 80

Schnittdaten dienen als Richtwerte und müssen dem Bearbeitungsumfeld angepasst werden.
 Cutting data are reference values and need to be adjusted according to the application area.

Vorschubtable f _z (mm/Zahn) abhängig von D1 und Schnittbreite ae / Feed per tooth (mm/tooth) in relation with D1 and cutting width ae								
ae	ø 6	ø 8	ø 10	ø 12	ø 14	ø 16	ø 18	ø 20
bis/to 50% ø	0,036	0,048	0,060	0,072	0,084	0,096	0,108	0,120
100% ø	0,030	0,040	0,050	0,060	0,070	0,080	0,090	0,100
	0,006	0,008	0,010	0,012	0,014	0,016	0,018	0,020

F1104NN – HAIMER MILL Power Series FASE SPANBRECHER/CHAMFER CHIP BREAKER

Technische Daten und Produkteigenschaften/Technical data and Product characteristics

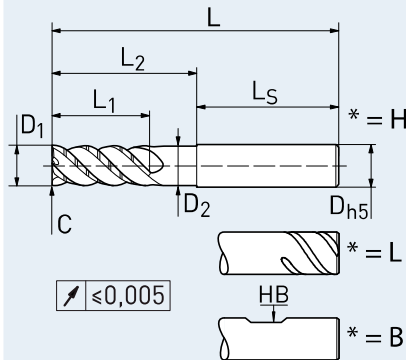


Wahlweise / Optional:

- Glattschaft DIN 6535-HA / Straight shank DIN 6535-HA
- Safe-Lock Schaft (S-λ) / Safe-Lock shank (S-λ)
- Weldonschaft ähnlich DIN 6535-HB / Weldon shank similar DIN 6535-HB

* = H * = L * = B

Eigenschaften Characteristics	Anwendung Application	Kühlung Coolant



Feingewuchtet/Fine balanced
Ausgenommen Weldonschaft/Except Weldon shank

Material – Merkmale/Material – characteristics

Haupteinsatz
Main Material

P

auch geeignet für
also suitable for

K

S

N

M

H

- Halsabsatz für längere Eingriffstiefe
- Zentrumschneide
- Ungleiche Schneidenteilung
- Polierte Span- und Freiflächen


- Neck for higher cutting depth
- Center cutting
- Unequal cutting edge
- Polished flute and relief

Artikel-Code Article-Code	HAIMER Qualität HAIMER Quality	D1 (h9) D1 (h9) [mm]	Schneidecke Cutting edge	Größe Size [mm]	L1 max. L1 max. [mm]	L L [mm]	L2 L2 [mm]	D2 D2 [mm]	D (h5) D (h5) [mm]	LS LS [mm]	Schaft Shank
F1104NN*0600C..	AA	6,00	C	0,20	13	58	20	5,7	6	36,5	HA/S-λ/HB
F1104NN*0800C..	AA	8,00	C	0,20	19	64	26	7,6	8	36,5	HA/S-λ/HB
F1104NN*1000C..	AA	10,00	C	0,30	22	73	30,5	9,5	10	40,5	HA/S-λ/HB
F1104NN*1200C..	AA	12,00	C	0,30	26	84	36,5	11,4	12	45,5	HA/S-λ/HB
F1104NN*1400C..	AA	14,00	C	0,40	26	84	36,5	13,3	14	45,5	HA/S-λ/HB
F1104NN*1600C..	AA	16,00	C	0,50	32	93	42,5	15,2	16	48,5	HA/S-λ/HB
F1104NN*1800C..	AA	18,00	C	0,50	32	93	42,5	17,1	18	48,5	HA/S-λ/HB
F1104NN*2000C..	AA	20,00	C	0,60	38	105	52	19	20	50,5	HA/S-λ/HB

* = L - Safe-Lock / H - Glattschaft / B - Weldonschaft. Bestellnummer = Artikel-Code + HAIMER Qualität.
 * = L - Safe-Lock / H - Straight shank / B - Weldon shank. Order No. = Article Code + HAIMER Quality.

F1105LL – HAIMER MILL Power Series
 FASE SPANBRECHER/CHAMFER CHIP BREAKER

Schnittdaten/Cutting data

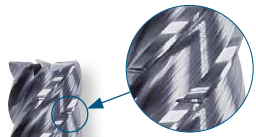
HAIMER Werkstoff Gruppen HAIMER Material groups	Beispiel Werkstoffe Example material	Werkstoffnr. Material no.	Werkstoff Information Material information		Schnittbreite Cutting width  ae = 5% D1 ap = L1 max.	
			Zugfestigkeit Tensile strength	Inhalt/Härte Content/ Hardness		Schnittgeschwindigkeit Vc (m/min) Cutting speed Vc (m/min)
P1	Allg. Bau-, Einsatzstähle General construction steels	S235JR (RST37-2), E295 (St 50-2), C45	1.0038, 1.0050, 1.0503	≤ 800 N/mm ²	bis 25 HRC up to 25 HRC	250 – 270
P2	Werkzeug/ Vergütungsstähle Heat treated steels	X38CrMoV5-3, X153CrMoV12, X100CrMoV5, 42CrMo4	1.2367, 1.2379, 1.2363, 1.7225	> 800 N/mm ²	bis 45 HRC up to 45 HRC	130 – 150
M1	Rostfreie Stähle Stainless steels	X8CrNiS18-9, X5CrNi18-10, X46Cr13	1.4305, 1.4301, 1.4034	≤ 650 N/mm ²		55 – 65
K1	Gusseisen Cast iron	EN-GJL 200 (GG20), EN-GJLZ (GG40), EN-GJS-400-15 (GGG40)	0.6020, 0.6040, 0.7040	≤ 450 N/mm ²		200 – 220
K2	Gusseisen Cast iron	EN-GJS-600-3 (GGG60), EN-GJS-700-2 (GGG70)	0.7060, 0.7070	> 450 N/mm ²		160 – 180
S1	Titan & Titanlegierungen Titanium & titanium alloys	TiAl6V4	3.7165			60 – 80
N1	Alu-Knetlegierungen Wrought aluminium alloys	AlMg1	3.3315		Si < 9%	120 – 240
N2	Alu-Gusslegierungen Aluminium cast alloys	G-Alsi12	3.2581		Si > 9%	120 – 240
H1	Gehärtete Stähle Hardened steels		45 – 55 HRC			60 – 80

Schnittdaten dienen als Richtwerte und müssen dem Bearbeitungsumfeld angepasst werden.
 Cutting data are reference values and need to be adjusted according to the application area.

Vorschubtable f _z (mm/Zahn) abhängig von D1 und Schnittbreite ae / Feed per tooth (mm/tooth) in relation with D1 and cutting width ae								
ae	ø 6	ø 8	ø 10	ø 12	ø 14	ø 16	ø 18	ø 20
bis/to 5% ø	0,051	0,068	0,085	0,102	0,119	0,136	0,153	0,170

F1105LL – HAIMER MILL Power Series FASE SPANBRECHER/CHAMFER CHIP BREAKER

Technische Daten und Produkteigenschaften/Technical data and Product characteristics



Wahlweise / Optional:

- Glattschaft DIN 6535-HA / Straight shank DIN 6535-HA
- Safe-Lock Schaft (S-λ) / Safe-Lock shank (S-λ)
- Weldonschaft ähnlich DIN 6535-HB / Weldon shank similar DIN 6535-HB



* = H



* = L

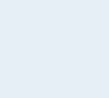
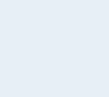
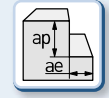


* = B

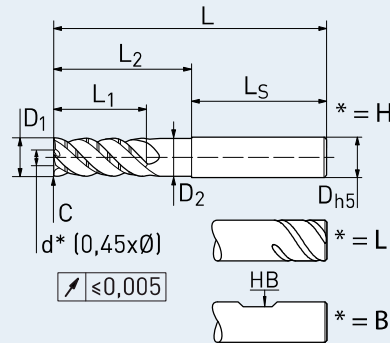
Eigenschaften Characteristics



Anwendung Application



Kühlung Coolant



Feingewuchtet/Fine balanced
Ausgenommen Weldonschaft/Except Weldon shank
* nicht zentrumschneidender Durchmesser
* diameter not center cutting

Material – Merkmale/Material – characteristics

Haupteinsatz
Main Material



auch geeignet für
also suitable for



- Halsabsatz für längere Eingriffstiefe
- Ungleiche Schneidenteilung
- Schneidenlänge: lang
- Polierte Span- und Freiflächen

- Neck for higher cutting depth
- Unequal cutting edge
- Length of cutting edge: long
- Polished flute and relief

Artikel-Code Article-Code	HAIMER Qualität HAIMER Quality	D1 (h9) D1 (h9) [mm]	Schneidecke Cutting edge C	Größe Size [mm]	L1 max. L1 max. [mm]	L L [mm]	L2 L2 [mm]	D2 D2 [mm]	D (h5) D (h5) [mm]	LS LS [mm]	Schaft Shank
F1105LL*0600C..	AA	6,00	C	0,20	18	62	24	5,7	6	36,5	HA/S-λ/HB
F1105LL*0800C..	AA	8,00	C	0,20	24	70	32	7,6	8	36,5	HA/S-λ/HB
F1105LL*1000C..	AA	10,00	C	0,30	30	82	40	9,5	10	40,5	HA/S-λ/HB
F1105LL*1200C..	AA	12,00	C	0,30	36	95	48	11,4	12	45,5	HA/S-λ/HB
F1105LL*1400C..	AA	14,00	C	0,40	42	105	56	13,3	14	46,5	HA/S-λ/HB
F1105LL*1600C..	AA	16,00	C	0,50	48	115	64	15,2	16	48,5	HA/S-λ/HB
F1105LL*1800C..	AA	18,00	C	0,50	54	123	72	17,1	18	48	HA/S-λ/HB
F1105LL*2000C..	AA	20,00	C	0,60	60	133	80	19,0	20	50,5	HA/S-λ/HB

* = L - Safe-Lock / H - Glattschaft / B - Weldonschaft. Bestellnummer = Artikel-Code + HAIMER Qualität.
* = L - Safe-Lock / H - Straight shank / B - Weldon shank. Order No. = Article Code + HAIMER Quality.

F1304NN – HAIMER MILL Power Series FASE SCHRUPPVERZÄHNUNG/CHAMFER ROUGH TOOTHING

Schnittdaten/Cutting data

HAIMER Werkstoff Gruppen HAIMER Material groups		Beispiel Werkstoffe Example material DIN DIN	Werkstoffnr. Material no.	Werkstoff Information Material information		Schnittbreite/Cutting width		
				Zugfestigkeit Tensile strength	Inhalt/Härte Content/ Hardness	Schnittgeschwindigkeit Vc (m/min) Cutting speed Vc (m/min)		
P1	Allg. Bau-, Einsatzstähle General construction steels	S235JR (RST37-2), E295 (St 50-2), C45	1.0038, 1.0050, 1.0503	≤ 800 N/mm ²	bis 25 HRC up to 25 HRC	170 – 200	210 – 240	250 – 270
P2	Werkzeug/ Vergütungsstähle Heat treated steels	X38CrMoV5-3, X153CrMoV12, X100CrMoV5, 42CrMo4	1.2367, 1.2379, 1.2363, 1.7225	> 800 N/mm ²	bis 45 HRC up to 45 HRC	90 – 110	110 – 130	130 – 150
M1	Rostfreie Stähle Stainless steels	X8CrNiS18-9, X5CrNi18-10, X46Cr13	1.4305, 1.4301, 1.4034	≤ 650 N/mm ²		–	–	55 – 65
K1	Gusseisen Cast iron	EN-GJL200 (GG20), EN-GJLZ (GG40), EN- GJS-400-15 (GGG40)	0.6020, 0.6040, 0.7040	≤ 450 N/mm ²		110 – 130	130 – 150	200 – 220
K2	Gusseisen Cast iron	EN-GJS-600-3 (GGG60), EN-GJS-700-2 (GGG70)	0.7060, 0.7070	> 450 N/mm ²		90 – 110	110 – 130	160 – 180
S1	Titan & Titanlegierungen Titanium & titanium alloys	TiAl6V4	3.7165			60 – 80	60 – 80	60 – 80
N1	Alu-Knetlegierungen Wrought aluminium alloys	AlMg1	3.3315		Si < 9%	120 – 240	120 – 240	120 – 240
N2	Alu-Gusslegierungen Aluminium cast alloys	G-AlSi12	3.2581		Si > 9%	120 – 240	120 – 240	120 – 240

Schnittdaten dienen als Richtwerte und müssen dem Bearbeitungsumfeld angepasst werden.
 Cutting data are reference values and need to be adjusted according to the application area.

Vorschubtable f _z (mm/Zahn) abhängig von D1 und Schnittbreite ae / Feed per tooth (mm/tooth) in relation with D1 and cutting width ae								
ae	ø 6	ø 8	ø 10	ø 12	ø 14	ø 16	ø 18	ø 20
bis/to 50% ø	0,036	0,048	0,060	0,072	0,084	0,096	0,108	0,120
100% ø	0,030	0,040	0,050	0,060	0,070	0,080	0,090	0,100

F1304NN – HAIMER MILL Power Series FASE SCHRUPPVERZAHNUNG/CHAMFER ROUGH TOOTHING

Technische Daten und Produkteigenschaften/Technical data and Product characteristics



Wahlweise / Optional:

- Glattschaft DIN 6535-HA / Straight shank DIN 6535-HA
- Safe-Lock Schaft (S-λ) / Safe-Lock shank (S-λ)
- Weldonschaft ähnlich DIN 6535-HB / Weldon shank similar DIN 6535-HB



* = L



* = B

Eigenschaften Characteristics	Anwendung Application	Kühlung Coolant

Feingewuchtet/Fine balanced
Ausgenommen Weldonschaft/Except Weldon shank

Material – Merkmale/Material – characteristics

Haupteinsatz
Main Material



auch geeignet für
also suitable for



- Halsabsatz für längere Eingriffstiefe
- Zentrumschneide
- Ungleiche Schneidenteilung
- Polierte Span- und Freiflächen

- Neck for higher cutting depth
- Center cutting
- Unequal cutting edge
- Polished flute and relief

Artikel-Code Article-Code	HAIMER Qualität HAIMER Quality	D1 (h9) D1 (h9) [mm]	Schneidecke Cutting edge C	Größe Size [mm]	L1 max. L1 max. [mm]	L L [mm]	L2 L2 [mm]	D2 D2 [mm]	D (h5) D (h5) [mm]	LS LS [mm]	Schaft Shank
F1304NN*0600C..	AA	6,00	C	0,20	13	58	20	5,7	6	36,5	HA/S-λ/HB
F1304NN*0800C..	AA	8,00	C	0,20	19	64	26	7,6	8	36,5	HA/S-λ/HB
F1304NN*1000C..	AA	10,00	C	0,30	22	73	30,5	9,5	10	40,5	HA/S-λ/HB
F1304NN*1200C..	AA	12,00	C	0,30	26	84	36,5	11,4	12	45,5	HA/S-λ/HB
F1304NN*1400C..	AA	14,00	C	0,40	26	84	36,5	13,3	14	45,5	HA/S-λ/HB
F1304NN*1600C..	AA	16,00	C	0,50	32	93	42,5	15,2	16	48,5	HA/S-λ/HB
F1304NN*1800C..	AA	18,00	C	0,50	32	93	42,5	17,1	18	48,5	HA/S-λ/HB
F1304NN*2000C..	AA	20,00	C	0,60	38	105	52	19	20	50,5	HA/S-λ/HB

* = L - Safe-Lock / H - Glattschaft / B - Weldonschaft. Bestellnummer = Artikel-Code + HAIMER Qualität.

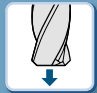
* = L - Safe-Lock / H - Straight shank / B - Weldon shank. Order No. = Article Code + HAIMER Quality.

V1002NN – HAIMER MILL Power Series
 VOLLRADIUS/BALL NOSE

Schnittdaten/Cutting data

HAIMER Werkstoff Gruppen HAIMER Material groups		Beispiel Werkstoffe Example material		Werkstoff Information Material information		Schruppen Vc (m/min) Roughing Vc (m/min)	Schlichten Vc (m/min) Finishing Vc (m/min)
		DIN DIN	Werkstoffnr. Material no.	Zugfestigkeit Tensile strength	Inhalt/Härte Content/ Hardness		
P1	Allg. Bau-, Einsatzstähle General construction steels	S235JR (RST37-2), E295 (St 50-2), C45	1.0038, 1.0050, 1.0503	≤ 800 N/mm ²	bis 25 HRC up to 25 HRC	180 – 220	280 – 320
P2	Werkzeug/ Vergütungsstähle Heat treated steels	X38CrMoV5-3, X153CrMoV12, X100CrMoV5, 42CrMo4	1.2367, 1.2379, 1.2363, 1.7225	> 800 N/mm ²	bis 45 HRC up to 45 HRC	170 – 190	270 – 290
M1	Rostfreie Stähle Stainless steels	X8CrNiS18-9, X5CrNi18-10, X46Cr13	1.4305, 1.4301, 1.4034	≤ 650 N/mm ²		110 – 130	170 – 190
M2	Rostfreie Stähle Stainless steels	X6CrNiMoTi17-12-2, X2CrNiMo17-12-2, X4CrNiMo16-5-1	1.4571, 1.4404, 1.4418	> 650 N/mm ²		70 – 90	120 – 140
K1	Gusseisen Cast iron	EN-GJL200 (GG20), EN- GJLZ (GG40), EN- GJS-400-15 (GGG40)	0.6020, 0.6040, 0.7040	≤ 450 N/mm ²		190 – 210	290 – 310
K2	Gusseisen Cast iron	EN-GJS-600-3 (GGG60), EN-GJS-700-2 (GGG70)	0.7060, 0.7070	> 450 N/mm ²		140 – 160	220 – 240
S1	Titan & Titanlegierungen Titanium & titanium alloys	TiAl6V4	3.7165			60 – 80	60 – 80
S2	Warmfeste Legierungen High Temp alloys	Inconel; NIMONIC		800 – 1700 N/ mm ²		30 – 40	30 – 40
N1	Alu-Knetlegierungen Wrenght aluminium alloys	AlMg1	3.3315		Si < 9%	120 – 240	120 – 240
N2	Alu-Gusslegierungen Aluminium cast alloys	G-Alsi12	3.2581		Si > 9%	120 – 240	120 – 240
H1	Gehärtete Stähle Hardened steels			45 – 55 HRC		40 – 60	60 – 80

Schnittdaten dienen als Richtwerte und müssen dem Bearbeitungsumfeld angepasst werden.
 Cutting data are reference values and need to be adjusted according to the application area.

Vorschubtable f _z (mm/Zahn) abhängig von D1 und Schnittbreite a _e / Feed per tooth (mm/tooth) in relation with D1 and cutting width a _e												
a _e	ø 2	ø 3	ø 4	ø 5	ø 6	ø 8	ø 10	ø 12	ø 14	ø 16	ø 18	ø 20
bis/to 50% ø	0,02	0,03	0,04	0,05	0,06	0,08	0,1	0,12	0,14	0,16	0,18	0,2
100% ø	0,01	0,015	0,02	0,025	0,03	0,04	0,05	0,06	0,07	0,08	0,9	0,1
	0,002	0,003	0,004	0,005	0,006	0,008	0,010	0,012	0,014	0,016	0,018	0,020

V1002NN – HAIMER MILL Power Series VOLLRADIUS/BALL NOSE

Technische Daten und Produkteigenschaften/Technical data and Product characteristics



Wahlweise / Optional:

- Glattschaft DIN 6535-HA / Straight shank DIN 6535-HA
- Safe-Lock Schaft (S-λ) / Safe-Lock shank (S-λ)
- Weldonschaft ähnlich DIN 6535-HB / Weldon shank similar DIN 6535-HB

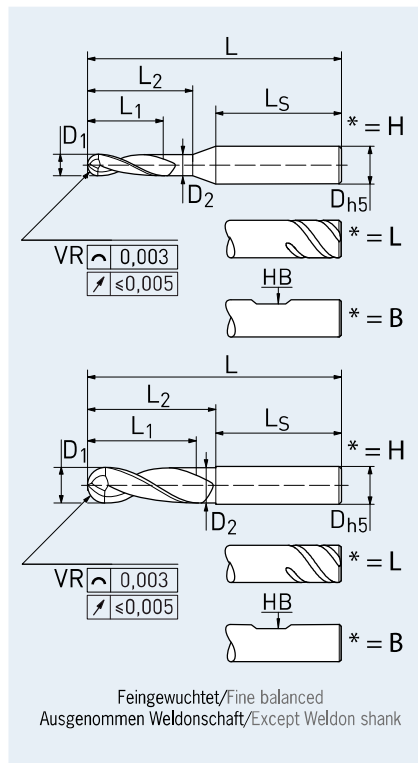


* = H

* = L

* = B

Eigenschaften Characteristics	Anwendung Application	Kühlung Coolant
32° 34°		
VR		Air
Z=2		
HA		
S-λ		
HB		



Material – Merkmale/Material – characteristics

Haupteinsatz
Main Material



auch geeignet für
also suitable for



- Halsabsatz für längere Eingriffstiefe
- Vollradius
- Polierte Span- und Freiflächen

- Neck for higher cutting depth
- Ball Nose
- Polished flute and relief

Artikel-Code Article-Code	HAIMER Qualität HAIMER Quality	D1 D1 [mm]	VR VR ± 0,005 mm	L1 max. L1 max. [mm]	L L [mm]	L2 L2 [mm]	D2 D2 [mm]	D (h5) D (h5) [mm]	LS LS [mm]	Schaft Shank	
V1002NN*0200R..	AA	2	$-0,005$ $-0,025$	0,9925	7	58	9	1,9	6	44,3	HA/S-λ/HB
V1002NN*0300R..	AA	3	$-0,005$ $-0,025$	1,4925	8	58	10	2,9	6	44,0	HA/S-λ/HB
V1002NN*0400R..	AA	4	$-0,010$ $-0,030$	1,99	11	58	15	3,8	6	40,0	HA/S-λ/HB
V1002NN*0500R..	AA	5	$-0,010$ $-0,030$	2,49	13	58	18	4,8	6	37,875	HA/S-λ/HB
V1002NN*0600R..	AA	6	$-0,010$ $-0,030$	2,99	13	58	20	5,7	6	36,5	HA/S-λ/HB
V1002NN*0800R..	AA	8	$-0,010$ $-0,030$	3,99	19	64	26	7,6	8	36,5	HA/S-λ/HB
V1002NN*1000R..	AA	10	$-0,010$ $-0,030$	4,99	22	73	30,5	9,5	10	40,5	HA/S-λ/HB
V1002NN*1200R..	AA	12	$-0,010$ $-0,030$	5,99	26	84	36,5	11,4	12	45,5	HA/S-λ/HB
V1002NN*1400R..	AA	14	$-0,010$ $-0,030$	6,99	26	84	36,5	13,3	14	45,5	HA/S-λ/HB
V1002NN*1600R..	AA	16	$-0,010$ $-0,030$	7,99	32	93	42,5	15,2	16	48,5	HA/S-λ/HB
V1002NN*1800R..	AA	18	$-0,010$ $-0,030$	8,99	32	93	42,5	17,1	18	48,5	HA/S-λ/HB
V1002NN*2000R..	AA	20	$-0,010$ $-0,030$	9,99	38	105	52	19	20	50,5	HA/S-λ/HB

* = L - SafeLock / H - Glattschaft / B - Weldonschaft, Bestellnummer = Artikel-Code + HAIMER Qualität.
* = L - SafeLock / H - Straight shank / B - Weldon shank, Order No. = Article Code + HAIMER Quality.