

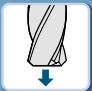


F4002NN – HAIMER MILL Alu Series
 FASE/CHAMFER

Schnittdaten/Cutting data

HAIMER Werkstoff Gruppen HAIMER Material groups	Beispiel Werkstoffe Example material	Werkstoffnr. Material no.	Werkstoff Information Material information		Schnittbreite/Cutting width		
			Zugfestigkeit Tensile strength	Inhalt/Härte Content/ Hardness			
DIN DIN	DIN DIN				Schnittgeschwindigkeit Vc (m/min) Cutting speed Vc (m/min)		
N1 Alu-Knetlegierungen Wrought aluminium alloys	AlMg1	3.3315		Si < 9%	300 – 400	400 – 500	500 – 600
N2 Alu-Gusslegierungen Aluminium cast alloys	G-AlSi12	3.2581		Si > 9%			

Schnittdaten dienen als Richtwerte und müssen dem Bearbeitungsumfeld angepasst werden.
 Cutting data are reference values and need to be adjusted according to the application area.

Vorschubtablelle fz (mm/Zahn) abhängig von D1 und Schnittbreite ae /Feed per tooth (mm/tooth) in relation with D1 and cutting width ae												
ae	ø 2	ø 3	ø 4	ø 5	ø 6	ø 8	ø 10	ø 12	ø 14	ø 16	ø 18	ø 20
bis/to 50% ø	0,02	0,03	0,04	0,05	0,06	0,08	0,1	0,12	0,14	0,16	0,18	0,2
100% ø	0,01	0,015	0,02	0,025	0,03	0,04	0,05	0,06	0,07	0,08	0,9	0,1
	0,002	0,003	0,004	0,005	0,006	0,008	0,010	0,012	0,014	0,016	0,018	0,020

F4002NN – HAIMER MILL Alu Series FASE/CHAMFER

Technische Daten und Produkteigenschaften/Technical data and Product characteristics



Wahlweise / Optional:

- Glattschaft DIN 6535-HA / Straight shank DIN 6535-HA
- Safe-Lock Schaft (S-λ) / Safe-Lock shank (S-λ)
- Weldonschaft ähnlich DIN 6535-HB / Weldon shank similar DIN 6535-HB

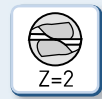


* = H

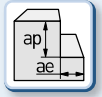
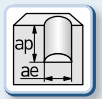
* = L

* = B

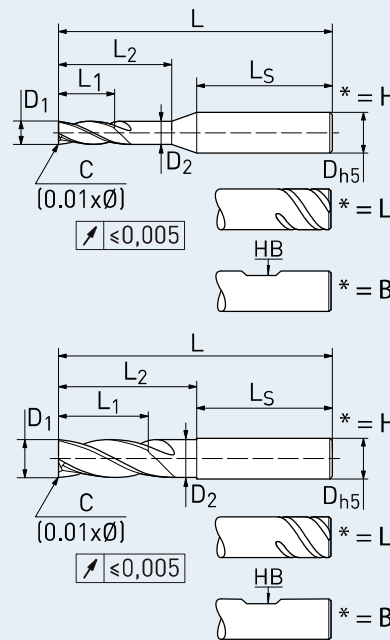
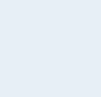
Eigenschaften Characteristics



Anwendung Application



Kühlung Coolant



Feingewuchtet/Fine balanced
Ausgenommen Weldonschaft/Except Weldon shank

Material – Merkmale/Material – characteristics

Haupteinsatz
Main Material





- Halsabsatz für längere Eingriffstiefe
- Zentrumschneide
- Polierte Span- und Freiflächen
- Neck for higher cutting depth
- Center cutting
- Polished flute and relief

Artikel-Code Article-Code	HAIMER Qualität HAIMER Quality	D1 (h9) D1 (h9) [mm]	Schneidecke Cutting edge	Größe Size [mm]	L1 max. L1 max. [mm]	L L [mm]	L2 L2 [mm]	D2 D2 [mm]	D (h5) D (h5) [mm]	LS LS [mm]	Schaft Shank
F4002NN*0200C..	A-	2,00	C	0,02	7	58	9	1,9	6	44,3	HA/S-λ/HB
F4002NN*0300C..	A-	3,00	C	0,03	8	58	10	2,9	6	44,0	HA/S-λ/HB
F4002NN*0400C..	A-	4,00	C	0,04	11	58	15	3,8	6	40,0	HA/S-λ/HB
F4002NN*0500C..	A-	5,00	C	0,05	13	58	18	4,8	6	37,875	HA/S-λ/HB
F4002NN*0600C..	A-	6,00	C	0,06	13	58	20	5,7	6	36,5	HA/S-λ/HB
F4002NN*0800C..	A-	8,00	C	0,08	19	64	26	7,6	8	36,5	HA/S-λ/HB
F4002NN*1000C..	A-	10,00	C	0,10	22	73	30,5	9,5	10	40,5	HA/S-λ/HB
F4002NN*1200C..	A-	12,00	C	0,12	26	84	36,5	11,4	12	45,5	HA/S-λ/HB
F4002NN*1400C..	A-	14,00	C	0,14	26	84	36,5	13,3	14	45,5	HA/S-λ/HB
F4002NN*1600C..	A-	16,00	C	0,16	32	93	42,5	15,2	16	48,5	HA/S-λ/HB
F4002NN*1800C..	A-	18,00	C	0,18	32	93	42,5	17,1	18	48,5	HA/S-λ/HB
F4002NN*2000C..	A-	20,00	C	0,20	38	105	52	19	20	50,5	HA/S-λ/HB

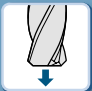
* = L - Safe-Lock / H - Glattschaft / B - Weldonschaft, Bestellnummer = Artikel-Code + HAIMER Qualität.
* = L - Safe-Lock / H - Straight shank / B - Weldon shank, Order No. = Article Code + HAIMER Quality.

F4002NN – HAIMER MILL Alu Series FASE/CHAMFER

Schnittdaten/Cutting data

HAIMER Werkstoff Gruppen HAIMER Material groups	Beispiel Werkstoffe Example material	Werkstoffnr. Material no.	Werkstoff Information Material information		Schnittbreite/Cutting width			
			Zugfestigkeit Tensile strength	Inhalt/Härte Content/ Hardness				
DIN DIN	DIN DIN				Schnittgeschwindigkeit Vc (m/min) Cutting speed Vc (m/min)			
N1	Alu-Knetlegierungen Wrought aluminium alloys	AlMg1	3.3315		Si < 9%	300 – 400	400 – 500	500 – 600
N2	Alu-Gusslegierungen Aluminium cast alloys	G-AlSi12	3.2581		Si > 9%			

Schnittdaten dienen als Richtwerte und müssen dem Bearbeitungsumfeld angepasst werden.
Cutting data are reference values and need to be adjusted according to the application area.

Vorschubtablelle fz (mm/Zahn) abhängig von D1 und Schnittbreite ae /Feed per tooth (mm/tooth) in relation with D1 and cutting width ae												
ae	ø 2	ø 3	ø 4	ø 5	ø 6	ø 8	ø 10	ø 12	ø 14	ø 16	ø 18	ø 20
bis/to 50% ø	0,02	0,03	0,04	0,05	0,06	0,08	0,1	0,12	0,14	0,16	0,18	0,2
100% ø	0,01	0,015	0,02	0,025	0,03	0,04	0,05	0,06	0,07	0,08	0,9	0,1
	0,002	0,003	0,004	0,005	0,006	0,008	0,010	0,012	0,014	0,016	0,018	0,020

F4002NN – HAIMER MILL Alu Series FASE/CHAMFER

Technische Daten und Produkteigenschaften/Technical data and Product characteristics



Wahlweise / Optional:

- Glattschaft DIN 6535-HA / Straight shank DIN 6535-HA
- Safe-Lock Schaft (S-λ) / Safe-Lock shank (S-λ)
- Weldonschaft ähnlich DIN 6535-HB / Weldon shank similar DIN 6535-HB

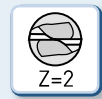


* = H

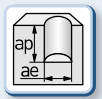
* = L

* = B

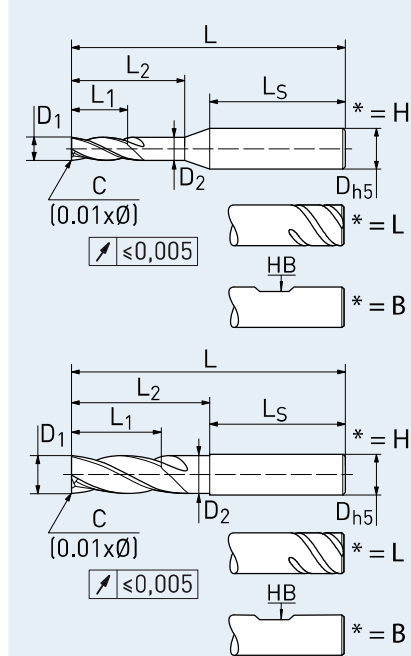
Eigenschaften Characteristics



Anwendung Application



Kühlung Coolant



Feingewuchtet/Fine balanced
Ausgenommen Weldonschaft/Except Weldon shank

Material – Merkmale/Material – characteristics

Haupteinsatz
Main Material



- Beschichtung für abrasive Werkstoffe
- Halsabsatz für längere Eingriffstiefe
- Zentrumschneide
- Polierte Span- und Freiflächen


- Coating for abrasive materials
- Neck for higher cutting depth
- Center cutting
- Polished flute and relief

Artikel-Code Article-Code	HAIMER Qualität HAIMER Quality	D1 (h9) D1 (h9) [mm]	Schneidecke Cutting edge	Größe Size [mm]	L1 max. L1 max. [mm]	L L [mm]	L2 L2 [mm]	D2 D2 [mm]	D (h5) D (h5) [mm]	LS LS [mm]	Schaft Shank
F4002NN*0200C..	AC	2,00	C	0,02	7	58	9	1,9	6	44,3	HA/S-λ/HB
F4002NN*0300C..	AC	3,00	C	0,03	8	58	10	2,9	6	44,0	HA/S-λ/HB
F4002NN*0400C..	AC	4,00	C	0,04	11	58	15	3,8	6	40,0	HA/S-λ/HB
F4002NN*0500C..	AC	5,00	C	0,05	13	58	18	4,8	6	37,875	HA/S-λ/HB
F4002NN*0600C..	AC	6,00	C	0,06	13	58	20	5,7	6	36,5	HA/S-λ/HB
F4002NN*0800C..	AC	8,00	C	0,08	19	64	26	7,6	8	36,5	HA/S-λ/HB
F4002NN*1000C..	AC	10,00	C	0,10	22	73	30,5	9,5	10	40,5	HA/S-λ/HB
F4002NN*1200C..	AC	12,00	C	0,12	26	84	36,5	11,4	12	45,5	HA/S-λ/HB
F4002NN*1400C..	AC	14,00	C	0,14	26	84	36,5	13,3	14	45,5	HA/S-λ/HB
F4002NN*1600C..	AC	16,00	C	0,16	32	93	42,5	15,2	16	48,5	HA/S-λ/HB
F4002NN*1800C..	AC	18,00	C	0,18	32	93	42,5	17,1	18	48,5	HA/S-λ/HB
F4002NN*2000C..	AC	20,00	C	0,20	38	105	52	19	20	50,5	HA/S-λ/HB

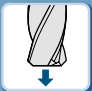
* = L - Safe-Lock / H - Glattschaft / B - Weldonschaft, Bestellnummer = Artikel-Code + HAIMER Qualität.
 * = L - Safe-Lock / H - Straight shank / B - Weldon shank, Order No. = Article Code + HAIMER Quality.

F4003NN – HAIMER MILL Alu Series
 FASE/CHAMFER

Schnittdaten/Cutting data


HAIMER Werkstoff Gruppen HAIMER Material groups	Beispiel Werkstoffe Example material	Werkstoffnr. Material no.	Werkstoff Information Material information		Schnittbreite/Cutting width			
			Zugfestigkeit Tensile strength	Inhalt/Härte Content/ Hardness				
DIN DIN	DIN DIN				Schnittgeschwindigkeit Vc (m/min) Cutting speed Vc (m/min)			
N1	Alu-Knetlegierungen Wrought aluminium alloys	AlMg1	3.3315		Si < 9%	300 – 400	400 – 500	500 – 600
N2	Alu-Gusslegierungen Aluminium cast alloys	G-AlSi12	3.2581		Si > 9%			

Schnittdaten dienen als Richtwerte und müssen dem Bearbeitungsumfeld angepasst werden.
 Cutting data are reference values and need to be adjusted according to the application area.

Vorschubtablette fz (mm/Zahn) abhängig von D1 und Schnittbreite ae / Feed per tooth (mm/tooth) in relation with D1 and cutting width ae												
ae	ø 2	ø 3	ø 4	ø 5	ø 6	ø 8	ø 10	ø 12	ø 14	ø 16	ø 18	ø 20
bis/to 50% ø	0,02	0,03	0,04	0,05	0,06	0,08	0,1	0,12	0,14	0,16	0,18	0,2
100% ø	0,01	0,015	0,02	0,025	0,03	0,04	0,05	0,06	0,07	0,08	0,9	0,1
	0,002	0,003	0,004	0,005	0,006	0,008	0,010	0,012	0,014	0,016	0,018	0,020

F4003NN – HAIMER MILL Alu Series FASE/CHAMFER

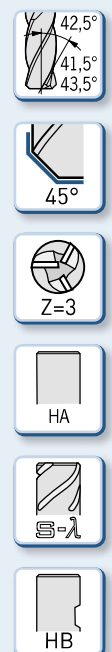
Technische Daten und Produkteigenschaften/Technical data and Product characteristics



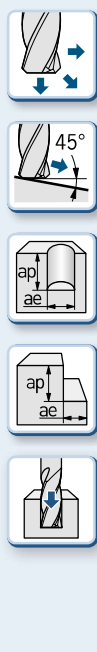
Wahlweise / Optional:

- Glattschaft DIN 6535-HA / Straight shank DIN 6535-HA
- Safe-Lock Schaft (S-λ) / Safe-Lock shank (S-λ)
- Weldonschaft ähnlich DIN 6535-HB / Weldon shank similar DIN 6535-HB


Eigenschaften
Characteristics

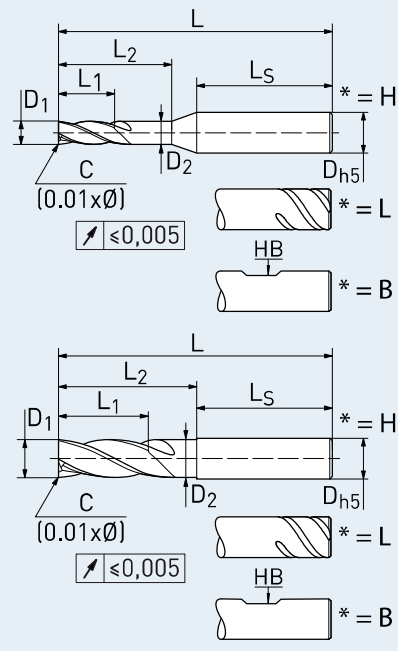


Anwendung
Application



Kühlung
Coolant





Feingewuchtet/Fine balanced
Ausgenommen Weldonschaft/Except Weldon shank

Material – Merkmale/Material – characteristics

Haupteinsatz
Main Material





- Halsabsatz für längere Eingriffstiefe
- Neck for higher cutting depth
- Zentrumschneide
- Center cutting
- Polierte Span- und Freiflächen
- Polished flute and relief

Artikel-Code Article-Code	HAIMER Qualität HAIMER Quality	D1 (h9) D1 (h9) [mm]	Schneidecke Cutting edge	Größe Size [mm]	L1 max. L1 max. [mm]	L L [mm]	L2 L2 [mm]	D2 D2 [mm]	D (h5) D (h5) [mm]	LS LS [mm]	Schaft Shank
F4003NN*0200C..	A-	2,00	C	0,02	7	58	9	1,9	6	44,3	HA/S-λ/HB
F4003NN*0300C..	A-	3,00	C	0,03	8	58	10	2,9	6	44,0	HA/S-λ/HB
F4003NN*0400C..	A-	4,00	C	0,04	11	58	15	3,8	6	40,0	HA/S-λ/HB
F4003NN*0500C..	A-	5,00	C	0,05	13	58	18	4,8	6	37,875	HA/S-λ/HB
F4003NN*0600C..	A-	6,00	C	0,06	13	58	20	5,7	6	36,5	HA/S-λ/HB
F4003NN*0800C..	A-	8,00	C	0,08	19	64	26	7,6	8	36,5	HA/S-λ/HB
F4003NN*1000C..	A-	10,00	C	0,10	22	73	30,5	9,5	10	40,5	HA/S-λ/HB
F4003NN*1200C..	A-	12,00	C	0,12	26	84	36,5	11,4	12	45,5	HA/S-λ/HB
F4003NN*1400C..	A-	14,00	C	0,14	26	84	36,5	13,3	14	45,5	HA/S-λ/HB
F4003NN*1600C..	A-	16,00	C	0,16	32	93	42,5	15,2	16	48,5	HA/S-λ/HB
F4003NN*1800C..	A-	18,00	C	0,18	32	93	42,5	17,1	18	48,5	HA/S-λ/HB
F4003NN*2000C..	A-	20,00	C	0,20	41	105	52	19	20	50,5	HA/S-λ/HB

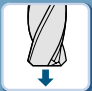
* = L - Safe-Lock / H - Glattschaft / B - Weldonschaft. Bestellnummer = Artikel-Code + HAIMER Qualität.
 * = L - Safe-Lock / H - Straight shank / B - Weldon shank. Order No. = Article Code + HAIMER Quality.

F4003NN – HAIMER MILL Alu Series FASE/CHAMFER

Schnittdaten/Cutting data

HAIMER Werkstoff Gruppen HAIMER Material groups	Beispiel Werkstoffe Example material	Werkstoffnr. Material no.	Werkstoff Information Material information		Schnittbreite/Cutting width			
			Zugfestigkeit Tensile strength	Inhalt/Härte Content/ Hardness				
DIN DIN	DIN DIN				Schnittgeschwindigkeit Vc (m/min) Cutting speed Vc (m/min)			
N1	Alu-Knetlegierungen Wrought aluminium alloys	AlMg1	3.3315		Si < 9%	300 – 400	400 – 500	500 – 600
N2	Alu-Gusslegierungen Aluminium cast alloys	G-AlSi12	3.2581		Si > 9%			

Schnittdaten dienen als Richtwerte und müssen dem Bearbeitungsumfeld angepasst werden.
Cutting data are reference values and need to be adjusted according to the application area.

Vorschubtablette fz (mm/Zahn) abhängig von D1 und Schnittbreite ae /Feed per tooth (mm/tooth) in relation with D1 and cutting width ae												
ae	ø 2	ø 3	ø 4	ø 5	ø 6	ø 8	ø 10	ø 12	ø 14	ø 16	ø 18	ø 20
bis/to 50% ø	0,02	0,03	0,04	0,05	0,06	0,08	0,1	0,12	0,14	0,16	0,18	0,2
100% ø	0,01	0,015	0,02	0,025	0,03	0,04	0,05	0,06	0,07	0,08	0,9	0,1
	0,002	0,003	0,004	0,005	0,006	0,008	0,010	0,012	0,014	0,016	0,018	0,020

F4003NN – HAIMER MILL Alu Series FASE/CHAMFER

Technische Daten und Produkteigenschaften/Technical data and Product characteristics



Wahlweise / Optional:

- Glattschaft DIN 6535-HA / Straight shank DIN 6535-HA
- Safe-Lock Schaft (S-λ) / Safe-Lock shank (S-λ)
- Weldonschaft ähnlich DIN 6535-HB / Weldon shank similar DIN 6535-HB



* = H

* = L

* = B

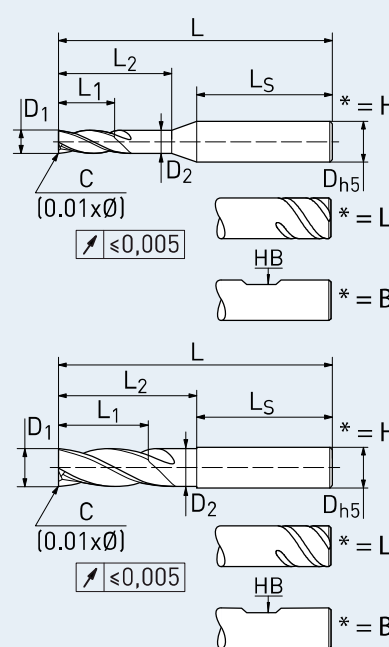
Eigenschaften Characteristics



Anwendung Application



Kühlung Coolant



Feingewuchtet/Fine balanced
Ausgenommen Weldonschaft/Except Weldon shank

Material – Merkmale/Material – characteristics

Haupteinsatz
Main Material



- Beschichtung für abrasive Werkstoffe
- Halsabsatz für längere Eingriffstiefe
- Zentrumsschneide
- Polierte Span- und Freiflächen




- Coating for abrasive materials
- Neck for higher cutting depth
- Center cutting
- Polished flute and relief

Artikel-Code Article-Code	HAIMER Qualität HAIMER Quality	D1 (h9) D1 (h9) [mm]	Schneidecke Cutting edge	Größe Size [mm]	L1 max. L1 max. [mm]	L L [mm]	L2 L2 [mm]	D2 D2 [mm]	D (h5) D (h5) [mm]	LS LS [mm]	Schaft Shank
F4003NN*0200C..	AC	2,00	C	0,02	7	58	9	1,9	6	44,3	HA/S-λ/HB
F4003NN*0300C..	AC	3,00	C	0,03	8	58	10	2,9	6	44,0	HA/S-λ/HB
F4003NN*0400C..	AC	4,00	C	0,04	11	58	15	3,8	6	40,0	HA/S-λ/HB
F4003NN*0500C..	AC	5,00	C	0,05	13	58	18	4,8	6	37,875	HA/S-λ/HB
F4003NN*0600C..	AC	6,00	C	0,06	13	58	20	5,7	6	36,5	HA/S-λ/HB
F4003NN*0800C..	AC	8,00	C	0,08	19	64	26	7,6	8	36,5	HA/S-λ/HB
F4003NN*1000C..	AC	10,00	C	0,10	22	73	30,5	9,5	10	40,5	HA/S-λ/HB
F4003NN*1200C..	AC	12,00	C	0,12	26	84	36,5	11,4	12	45,5	HA/S-λ/HB
F4003NN*1400C..	AC	14,00	C	0,14	26	84	36,5	13,3	14	45,5	HA/S-λ/HB
F4003NN*1600C..	AC	16,00	C	0,16	32	93	42,5	15,2	16	48,5	HA/S-λ/HB
F4003NN*1800C..	AC	18,00	C	0,18	32	93	42,5	17,1	18	48,5	HA/S-λ/HB
F4003NN*2000C..	AC	20,00	C	0,20	41	105	52	19	20	50,5	HA/S-λ/HB

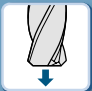
* = L - Safe-Lock / H - Glattschaft / B - Weldonschaft. Bestellnummer = Artikel-Code + HAIMER Qualität.
* = L - Safe-Lock / H - Straight shank / B - Weldon shank. Order No. = Article Code + HAIMER Quality.

V4002NN – HAIMER MILL Alu Series VOLLRADIUS/BALL NOSE

Schnittdaten/Cutting data

HAIMER Werkstoff Gruppen HAIMER Material groups	Beispiel Werkstoffe Example material	Werkstoffnr. Material no.	Werkstoff Information Material information		Schnittbreite/Cutting width						
			Zugfestigkeit Tensile strength	Inhalt/Härte Content/ Hardness				Schnittgeschwindigkeit Vc (m/min) Cutting speed Vc (m/min)			
N1 Alu-Knetlegierungen Wrought aluminium alloys	AlMg1	3.3315		Si < 9%							
N2 Alu-Gusslegierungen Aluminium cast alloys	G-AlSi12	3.2581		Si > 9%	300 – 400	400 – 500	500 – 600				

Schnittdaten dienen als Richtwerte und müssen dem Bearbeitungsumfeld angepasst werden.
Cutting data are reference values and need to be adjusted according to the application area.

Vorschubtablelle fz (mm/Zahn) abhängig von D1 und Schnittbreite ae /Feed per tooth (mm/tooth) in relation with D1 and cutting width ae												
ae	ø 2	ø 3	ø 4	ø 5	ø 6	ø 8	ø 10	ø 12	ø 14	ø 16	ø 18	ø 20
bis/to 50% ø	0,02	0,03	0,04	0,05	0,06	0,08	0,1	0,12	0,14	0,16	0,18	0,2
100% ø	0,01	0,015	0,02	0,025	0,03	0,04	0,05	0,06	0,07	0,08	0,9	0,1
	0,002	0,003	0,004	0,005	0,006	0,008	0,010	0,012	0,014	0,016	0,018	0,020

V4002NN – HAIMER MILL Alu Series VOLLRADIUS/BALL NOSE

Technische Daten und Produkteigenschaften/Technical data and Product characteristics



Wahlweise / Optional:

- Glattschaft DIN 6535-HA / Straight shank DIN 6535-HA
- Safe-Lock Schaft (S-λ) / Safe-Lock shank (S-λ)
- Weldonschaft ähnlich DIN 6535-HB / Weldon shank similar DIN 6535-HB

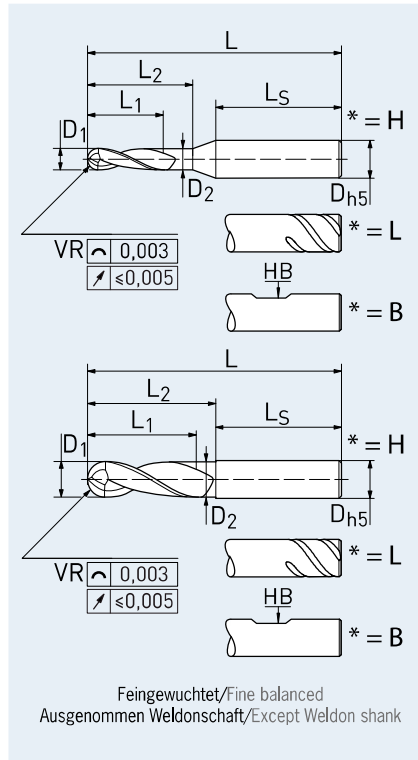


* = H

* = L

* = B

Eigenschaften Characteristics	Anwendung Application	Kühlung Coolant



Material – Merkmale/Material – characteristics

Haupteinsatz
Main Material




- Halsabsatz für längere Eingriffstiefe
- Vollradius
- Polierte Span- und Freiflächen
- Neck for higher cutting depth
- Ball Nose
- Polished flute and relief

Artikel-Code Article-Code	HAIMER Qualität HAIMER Quality	D1 D1 [mm]	VR VR ± 0,005 mm	L1 max. L1 max. [mm]	L L [mm]	L2 L2 [mm]	D2 D2 [mm]	D (h5) D (h5) [mm]	LS LS [mm]	Schaft Shank	
V4002NN*0200R..	A-	2	-0,005 -0,025	0,9925	7	58	9	1,9	6	44,3	HA/S-λ/HB
V4002NN*0300R..	A-	3	-0,005 -0,025	1,4925	8	58	10	2,9	6	44,0	HA/S-λ/HB
V4002NN*0400R..	A-	4	-0,010 -0,030	1,99	11	58	15	3,8	6	40,0	HA/S-λ/HB
V4002NN*0500R..	A-	5	-0,010 -0,030	2,49	13	58	18	4,8	6	37,875	HA/S-λ/HB
V4002NN*0600R..	A-	6	-0,010 -0,030	2,99	13	58	20	5,7	6	36,5	HA/S-λ/HB
V4002NN*0800R..	A-	8	-0,010 -0,030	3,99	19	64	26	7,6	8	36,5	HA/S-λ/HB
V4002NN*1000R..	A-	10	-0,010 -0,030	4,99	22	73	30,5	9,5	10	40,5	HA/S-λ/HB
V4002NN*1200R..	A-	12	-0,010 -0,030	5,99	26	84	36,5	11,4	12	45,5	HA/S-λ/HB
V4002NN*1400R..	A-	14	-0,010 -0,030	6,99	26	84	36,5	13,3	14	45,5	HA/S-λ/HB
V4002NN*1600R..	A-	16	-0,010 -0,030	7,99	32	93	42,5	15,2	16	48,5	HA/S-λ/HB
V4002NN*1800R..	A-	18	-0,010 -0,030	8,99	32	93	42,5	17,1	18	48,5	HA/S-λ/HB
V4002NN*2000R..	A-	20	-0,010 -0,030	9,99	38	105	52	19	20	50,5	HA/S-λ/HB

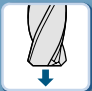
* = L - Safe-Lock / H - Glattschaft / B - Weldonschaft. Bestellnummer = Artikel-Code + HAIMER Qualität.
 * = L - Safe-Lock / H - Straight shank / B - Weldon shank. Order No. = Article Code + HAIMER Quality.

V4002NN – HAIMER MILL Alu Series VOLLRADIUS/BALL NOSE

Schnittdaten/Cutting data

HAIMER Werkstoff Gruppen HAIMER Material groups	Beispiel Werkstoffe Example material	Werkstoffnr. Material no.	Werkstoff Information Material information		Schnittbreite/Cutting width		
			Zugfestigkeit Tensile strength	Inhalt/Härte Content/ Hardness			
N1 Alu-Knetlegierungen Wrought aluminium alloys	AlMg1	3.3315		Si < 9%	300 – 400	400 – 500	500 – 600
N2 Alu-Gusslegierungen Aluminium cast alloys	G-AlSi12	3.2581		Si > 9%			

Schnittdaten dienen als Richtwerte und müssen dem Bearbeitungsumfeld angepasst werden.
Cutting data are reference values and need to be adjusted according to the application area.

Vorschubtablelle fz (mm/Zahn) abhängig von D1 und Schnittbreite ae /Feed per tooth (mm/tooth) in relation with D1 and cutting width ae												
ae	ø 2	ø 3	ø 4	ø 5	ø 6	ø 8	ø 10	ø 12	ø 14	ø 16	ø 18	ø 20
bis/to 50% ø	0,02	0,03	0,04	0,05	0,06	0,08	0,1	0,12	0,14	0,16	0,18	0,2
100% ø	0,01	0,015	0,02	0,025	0,03	0,04	0,05	0,06	0,07	0,08	0,9	0,1
	0,002	0,003	0,004	0,005	0,006	0,008	0,010	0,012	0,014	0,016	0,018	0,020

V4002NN – HAIMER MILL Alu Series VOLLRADIUS/BALL NOSE

Technische Daten und Produkteigenschaften/Technical data and Product characteristics



Wahlweise / Optional:

- Glattschaft DIN 6535-HA / Straight shank DIN 6535-HA
- Safe-Lock Schaft (S-λ) / Safe-Lock shank (S-λ)
- Weldonschaft ähnlich DIN 6535-HB / Weldon shank similar DIN 6535-HB

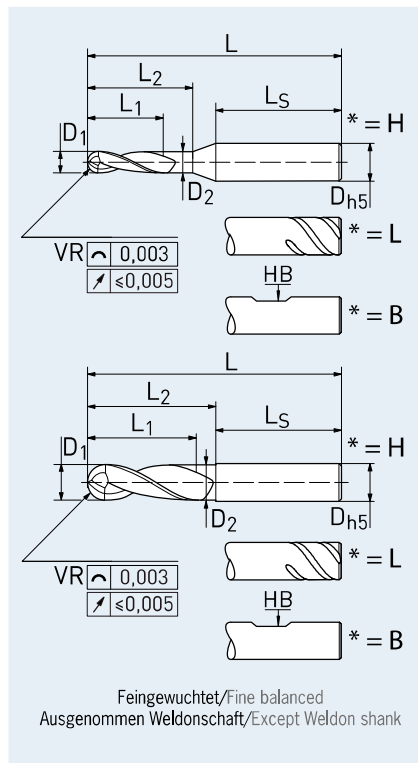


* = H

* = L

* = B

Eigenschaften Characteristics	Anwendung Application	Kühlung Coolant



Material – Merkmale/Material – characteristics

Haupteinsatz
Main Material



- Beschichtung für abrasive Werkstoffe
- Halsabsatz für längere Eingriffstiefe
- Vollradius
- Polierte Span- und Freiflächen
- Coating for abrasive materials
- Neck for higher cutting depth
- Ball Nose
- Polished flute and relief

Artikel-Code Article-Code	HAIMER Qualität HAIMER Quality	D1 D1 [mm]	VR VR ± 0,005 mm	L1 max. L1 max. [mm]	L L [mm]	L2 L2 [mm]	D2 D2 [mm]	D (h5) D (h5) [mm]	LS LS [mm]	Schaft Shank	
V4002NN*0200R..	AC	2	-0,005 -0,025	0,9925	7	58	9	1,9	6	44,3	HA/S-λ/HB
V4002NN*0300R..	AC	3	-0,005 -0,025	1,4925	8	58	10	2,9	6	44,0	HA/S-λ/HB
V4002NN*0400R..	AC	4	-0,010 -0,030	1,99	11	58	15	3,8	6	40,0	HA/S-λ/HB
V4002NN*0500R..	AC	5	-0,010 -0,030	2,49	13	58	18	4,8	6	37,875	HA/S-λ/HB
V4002NN*0600R..	AC	6	-0,010 -0,030	2,99	13	58	20	5,7	6	36,5	HA/S-λ/HB
V4002NN*0800R..	AC	8	-0,010 -0,030	3,99	19	64	26	7,6	8	36,5	HA/S-λ/HB
V4002NN*1000R..	AC	10	-0,010 -0,030	4,99	22	73	30,5	9,5	10	40,5	HA/S-λ/HB
V4002NN*1200R..	AC	12	-0,010 -0,030	5,99	26	84	36,5	11,4	12	45,5	HA/S-λ/HB
V4002NN*1400R..	AC	14	-0,010 -0,030	6,99	26	84	36,5	13,3	14	45,5	HA/S-λ/HB
V4002NN*1600R..	AC	16	-0,010 -0,030	7,99	32	93	42,5	15,2	16	48,5	HA/S-λ/HB
V4002NN*1800R..	AC	18	-0,010 -0,030	8,99	32	93	42,5	17,1	18	48,5	HA/S-λ/HB
V4002NN*2000R..	AC	20	-0,010 -0,030	9,99	38	105	52	19	20	50,5	HA/S-λ/HB

* = L - Safe-Lock / H - Glattschaft / B - Weldonschaft. Bestellnummer = Artikel-Code + HAIMER Qualität.
 * = L - Safe-Lock / H - Straight shank / B - Weldon shank. Order No. = Article Code + HAIMER Quality.