

HAIMER®
Quality Wins.

HAIMER MILL

Einer für alles – ganz gleich ob Rampen,
Bohren, Fräsen oder Nuten

One tool for everything - no matter if
ramping, drilling, milling or slotting



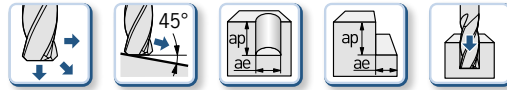
www.haimer.com

Produkte/Products	ø D1	Seite/Page	Schaft/Shank
<p>F2004NN – HAIMER MILL FASE/CHAMFER</p> 	ø 2 – ø 20	4	  
<p>F2004NN – HAIMER MILL UNTERMASSE/UNDERSIZE</p> 	ø 5,7 – ø 19,5	5	  
<p>F2004NN – HAIMER MILL ECKENRADIUS/CORNER RADIUS</p> 	ø 2 – ø 20	6-7	  
<p>F2004NN – HAIMER MILL SCHARFKANTIG/SHARP CUTTING EDGE</p> 	ø 2 – ø 20	8	  
<p>E1014UN/E1016UN - HAIMER MILL ENTGRATFRÄSER/CHAMFERING END MILL</p> 	ø 4 – ø 10	10	

Merkmale/Characteristics

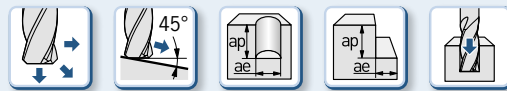
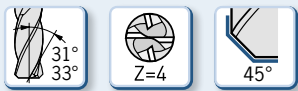
Anwendung/Application

Material/Material



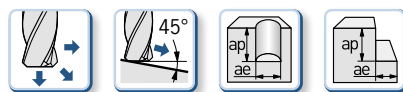
Haupteinsatz
Main Material

auch geeignet für
also suitable for



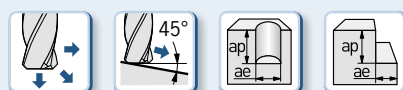
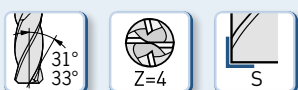
Haupteinsatz
Main Material

auch geeignet für
also suitable for



Haupteinsatz
Main Material

auch geeignet für
also suitable for



Haupteinsatz
Main Material

auch geeignet für
also suitable for




Haupteinsatz
Main Material

auch geeignet für
also suitable for



Technische Daten und Produkteigenschaften/Technical data and Product characteristics

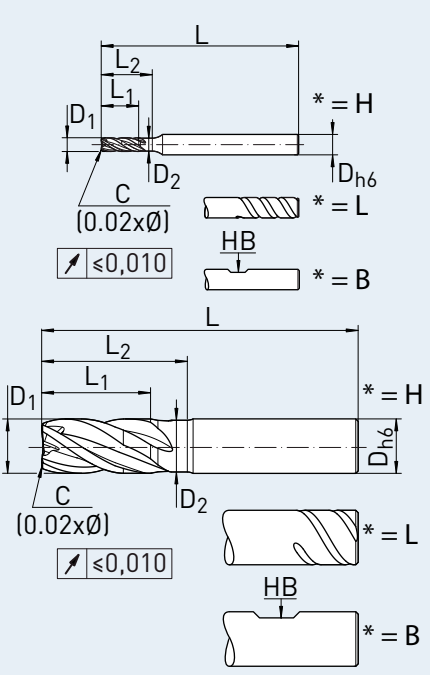


Wahlweise / Optional:

- Glattschaft DIN 6535-HA / Straight shank DIN 6535-HA
- Safe-Lock Schaft (S-λ) / Safe-Lock shank (S-λ)
- Weldonschaft ähnlich DIN 6535-HB / Weldon shank similar DIN 6535-HB

* = H * = L * = B

Eigenschaften Characteristics	Anwendung Application	Kühlung Coolant



Feingewuchtet/Fine balanced
Ausgenommen Weldonschaft/Except Weldon shank

Material – Merkmale/Material – characteristics

Haupteinsatz
Main Material

auch geeignet für
also suitable for



- Halsabsatz für längere Eingriffstiefe
- Zentrumschneide
- Ungleiche Schneidenteilung


- Neck for higher cutting depth
- Center cutting
- Unequal cutting edge

Artikel-Code Article-Code	HAIMER Qualität HAIMER Quality	D1 (f9) D1 (f9) [mm]	Schneidecke Cutting edge	Größe Size [mm]	L1 max. L1 max. [mm]	L L [mm]	L2 L2 [mm]	D2 D2 [mm]	D (h6) D (h6) [mm]	Schaft Shank h6
F2004NN*0200C..	DA	2,00	C	0,04	7	58	9	1,9	6	HA/S-λ/HB
F2004NN*0300C..	DA	3,00	C	0,06	8	58	10	2,9	6	HA/S-λ/HB
F2004NN*0400C..	DA	4,00	C	0,08	11	58	15	3,8	6	HA/S-λ/HB
F2004NN*0500C..	DA	5,00	C	0,10	13	58	18	4,8	6	HA/S-λ/HB
F2004NN*0600C..	DA	6,00	C	0,12	13	58	20	5,7	6	HA/S-λ/HB
F2004NN*0800C..	DA	8,00	C	0,16	19	64	26	7,6	8	HA/S-λ/HB
F2004NN*1000C..	DA	10,00	C	0,20	22	73	30,5	9,5	10	HA/S-λ/HB
F2004NN*1200C..	DA	12,00	C	0,24	26	84	36,5	11,4	12	HA/S-λ/HB
F2004NN*1400C..	DA	14,00	C	0,28	26	84	36,5	13,3	14	HA/S-λ/HB
F2004NN*1600C..	DA	16,00	C	0,32	32	93	42,5	15,2	16	HA/S-λ/HB
F2004NN*1800C..	DA	18,00	C	0,36	32	93	42,5	17,1	18	HA/S-λ/HB
F2004NN*2000C..	DA	20,00	C	0,40	38	105	52	19	20	HA/S-λ/HB

* = L - SafeLock / H - Glattschaft / B - Weldonschaft. Bestellnummer = Artikel-Code + HAIMER Qualität.

* = L - SafeLock / H - Straight shank / B - Weldon shank. Order No. = Article Code + HAIMER Quality.

Technische Daten und Produkteigenschaften/Technical data and Product characteristics

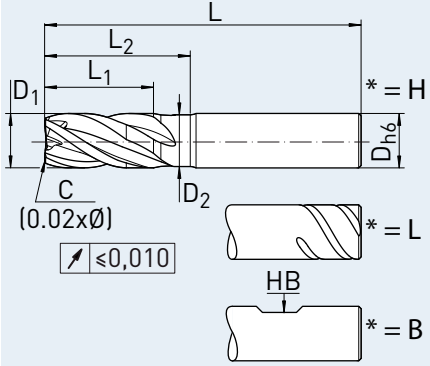


Wahlweise / Optional:

- Glattschaft DIN 6535-HA / Straight shank DIN 6535-HA
- Safe-Lock Schaft (S-λ) / Safe-Lock shank (S-λ)
- Weldonschaft ähnlich DIN 6535-HB / Weldon shank similar DIN 6535-HB

* = H * = L * = B

Eigenschaften Characteristics	Anwendung Application	Kühlung Coolant



Feingewuchtet/Fine balanced
Ausgenommen Weldonschaft/Except Weldon shank

Material – Merkmale/Material – characteristics

Hauptmaterial
Main Material

P

M

K

S

N

H

auch geeignet für also suitable for


- Halsabsatz für längere Eingriffstiefe
- Zentrumschneide
- Ungleiche Schneidenteilung
- Neck for higher cutting depth
- Center cutting
- Unequal cutting edge

Für höchste Zerspanleistung und Standzeit empfehlen wir unsere Power-Aufnahmenserie in Verbindung mit Cool-Jet oder Cool Flash. Cooling with Cool-Jet or Cool Flash and using Power Chucks is recommended for higher tool life and high removal rate.

Artikel-Code Article-Code	HAIMER Qualität HAIMER Quality	D1 (f9) D1 (f9) [mm]	Schneidecke Cutting edge	Größe Size [mm]	L1 max. L1 max. [mm]	L L [mm]	L2 L2 [mm]	D2 D2 [mm]	D (h6) D (h6) [mm]	Schaft Shank
F2004NN*0570C..	DA	5,70	C	0,12	13	58	20	5,7	6	HA/S-λ/HB
F2004NN*0770C..	DA	7,70	C	0,16	19	64	26	7,6	8	HA/S-λ/HB
F2004NN*0970C..	DA	9,70	C	0,20	22	73	30,5	9,5	10	HA/S-λ/HB
F2004NN*1170C..	DA	11,70	C	0,24	26	84	36,5	11,4	12	HA/S-λ/HB
F2004NN*1370C..	DA	13,70	C	0,28	26	84	36,5	13,3	14	HA/S-λ/HB
F2004NN*1560C..	DA	15,60	C	0,32	32	93	42,5	15,2	16	HA/S-λ/HB
F2004NN*1950C..	DA	19,50	C	0,40	38	105	52	19	20	HA/S-λ/HB

* = L - SafeLock / H - Glattschaft / B - Weldonschaft. Bestellnummer = Artikel-Code + HAIMER Qualität.
* = L - SafeLock / H - Straight shank / B - Weldon shank. Order No. = Article Code + HAIMER Quality.

Technische Daten und Produkteigenschaften/Technical data and Product characteristics

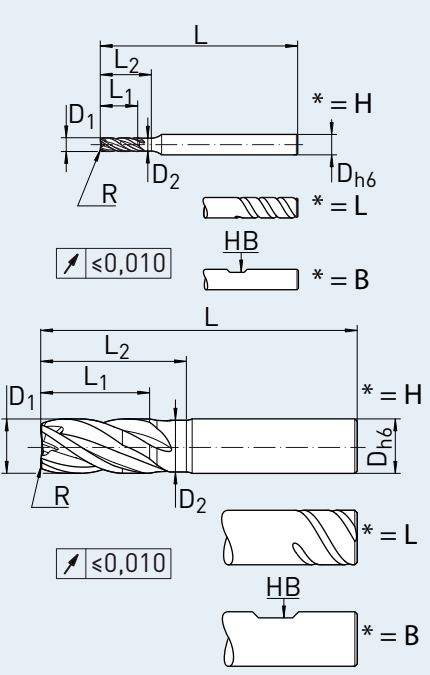


Wahlweise / Optional:

- Glattschaft DIN 6535-HA / Straight shank DIN 6535-HA
- Safe-Lock Schaft (S-λ) / Safe-Lock shank (S-λ)
- Weldonschaft ähnlich DIN 6535-HB / Weldon shank similar DIN 6535-HB

* = H * = L * = B

Eigenschaften Characteristics	Anwendung Application	Kühlung Coolant



Feingewuchtet/Fine balanced
Ausgenommen Weldonschaft/Except Weldon shank

Material – Merkmale/Material – characteristics

Hauptinsatz
Main Material



auch geeignet für
also suitable for

- Halsabsatz für längere Eingriffstiefe
- Zentrumschneide
- Ungleiche Schneidenteilung

- Neck for higher cutting depth
- Center cutting
- Unequal cutting edge

Artikel-Code Article-Code	HAIMER Qualität HAIMER Quality	D1 (f9) D1 (f9) [mm]	Schneidecke Cutting edge	Größe Size [mm]	L1 max. L1 max. [mm]	L L [mm]	L2 L2 [mm]	D2 D2 [mm]	D (h6) D (h6) [mm]	Schaft Shank
F2004NN*0200R0.20..	DA	2,00	R	0,20	7	58	9	1,9	6	HA/S-λ/HB
F2004NN*0300R0.30..	DA	3,00	R	0,30	8	58	10	2,9	6	HA/S-λ/HB
F2004NN*0400R0.30..	DA	4,00	R	0,30	11	58	15	3,8	6	HA/S-λ/HB
F2004NN*0400R0.40..	DA	4,00	R	0,40	11	58	15	3,8	6	HA/S-λ/HB
F2004NN*0400R0.50..	DA	4,00	R	0,50	11	58	15	3,8	6	HA/S-λ/HB
F2004NN*0500R0.30..	DA	5,00	R	0,30	13	58	18	4,8	6	HA/S-λ/HB
F2004NN*0500R0.50..	DA	5,00	R	0,50	13	58	18	4,8	6	HA/S-λ/HB
F2004NN*0500R1.00..	DA	5,00	R	1,00	13	58	18	4,8	6	HA/S-λ/HB
F2004NN*0600R0.30..	DA	6,00	R	0,30	13	58	20	5,7	6	HA/S-λ/HB
F2004NN*0600R0.50..	DA	6,00	R	0,50	13	58	20	5,7	6	HA/S-λ/HB
F2004NN*0600R0.80..	DA	6,00	R	0,80	13	58	20	5,7	6	HA/S-λ/HB
F2004NN*0600R1.00..	DA	6,00	R	1,00	13	58	20	5,7	6	HA/S-λ/HB
F2004NN*0600R1.50..	DA	6,00	R	1,50	13	58	20	5,7	6	HA/S-λ/HB


➔ Weitere Artikel siehe nächste Seite/Turn page for more articles

F2004NN – HAIMER MILL ECKENRADIUS/CORNER RADIUS

Artikel-Code Article-Code	HAIMER Qualität HAIMER Quality	D1 (f9) D1 (f9) [mm]	Schneidecke Cutting edge	Größe Size [mm]	L1 max. L1 max. [mm]	L L [mm]	L2 L2 [mm]	D2 D2 [mm]	D (h6) D (h6) [mm]	Schaft Shank
F2004NN*0800R0.30..	DA	8,00	R	0,30	19	64	26	7,6	8	HA/S-λ/HB
F2004NN*0800R0.50..	DA	8,00	R	0,50	19	64	26	7,6	8	HA/S-λ/HB
F2004NN*0800R0.80..	DA	8,00	R	0,80	19	64	26	7,6	8	HA/S-λ/HB
F2004NN*0800R1.00..	DA	8,00	R	1,00	19	64	26	7,6	8	HA/S-λ/HB
F2004NN*0800R1.50..	DA	8,00	R	1,50	19	64	26	7,6	8	HA/S-λ/HB
F2004NN*0800R2.00..	DA	8,00	R	2,00	19	64	26	7,6	8	HA/S-λ/HB
F2004NN*1000R0.30..	DA	10,00	R	0,30	22	73	30,5	9,5	10	HA/S-λ/HB
F2004NN*1000R0.50..	DA	10,00	R	0,50	22	73	30,5	9,5	10	HA/S-λ/HB
F2004NN*1000R0.80..	DA	10,00	R	0,80	22	73	30,5	9,5	10	HA/S-λ/HB
F2004NN*1000R1.00..	DA	10,00	R	1,00	22	73	30,5	9,5	10	HA/S-λ/HB
F2004NN*1000R1.50..	DA	10,00	R	1,50	22	73	30,5	9,5	10	HA/S-λ/HB
F2004NN*1000R2.00..	DA	10,00	R	2,00	22	73	30,5	9,5	10	HA/S-λ/HB
F2004NN*1200R0.30..	DA	12,00	R	0,30	26	84	36,5	11,4	12	HA/S-λ/HB
F2004NN*1200R0.50..	DA	12,00	R	0,50	26	84	36,5	11,4	12	HA/S-λ/HB
F2004NN*1200R0.80..	DA	12,00	R	0,80	26	84	36,5	11,4	12	HA/S-λ/HB
F2004NN*1200R1.00..	DA	12,00	R	1,00	26	84	36,5	11,4	12	HA/S-λ/HB
F2004NN*1200R1.50..	DA	12,00	R	1,50	26	84	36,5	11,4	12	HA/S-λ/HB
F2004NN*1200R2.00..	DA	12,00	R	2,00	26	84	36,5	11,4	12	HA/S-λ/HB
F2004NN*1200R3.00..	DA	12,00	R	3,00	26	84	36,5	11,4	12	HA/S-λ/HB
F2004NN*1200R4.00..	DA	12,00	R	4,00	26	84	36,5	11,4	12	HA/S-λ/HB
F2004NN*1400R0.50..	DA	14,00	R	0,50	26	84	36,5	13,3	14	HA/S-λ/HB
F2004NN*1400R1.00..	DA	14,00	R	1,00	26	84	36,5	13,3	14	HA/S-λ/HB
F2004NN*1400R2.00..	DA	14,00	R	2,00	26	84	36,5	13,3	14	HA/S-λ/HB
F2004NN*1600R0.30..	DA	16,00	R	0,30	32	93	42,5	15,2	16	HA/S-λ/HB
F2004NN*1600R0.50..	DA	16,00	R	0,50	32	93	42,5	15,2	16	HA/S-λ/HB
F2004NN*1600R0.80..	DA	16,00	R	0,80	32	93	42,5	15,2	16	HA/S-λ/HB
F2004NN*1600R1.00..	DA	16,00	R	1,00	32	93	42,5	15,2	16	HA/S-λ/HB
F2004NN*1600R1.50..	DA	16,00	R	1,50	32	93	42,5	15,2	16	HA/S-λ/HB
F2004NN*1600R2.00..	DA	16,00	R	2,00	32	93	42,5	15,2	16	HA/S-λ/HB
F2004NN*1600R3.00..	DA	16,00	R	3,00	32	93	42,5	15,2	16	HA/S-λ/HB
F2004NN*1600R4.00..	DA	16,00	R	4,00	32	93	42,5	15,2	16	HA/S-λ/HB
F2004NN*1800R0.50..	DA	18,00	R	0,50	32	93	42,5	17,1	18	HA/S-λ/HB
F2004NN*1800R1.00..	DA	18,00	R	1,00	32	93	42,5	17,1	18	HA/S-λ/HB
F2004NN*1800R2.00..	DA	18,00	R	2,00	32	93	42,5	17,1	18	HA/S-λ/HB
F2004NN*2000R0.30..	DA	20,00	R	0,30	38	105	52	19	20	HA/S-λ/HB
F2004NN*2000R0.50..	DA	20,00	R	0,50	38	105	52	19	20	HA/S-λ/HB
F2004NN*2000R0.80..	DA	20,00	R	0,80	38	105	52	19	20	HA/S-λ/HB
F2004NN*2000R1.00..	DA	20,00	R	1,00	38	105	52	19	20	HA/S-λ/HB
F2004NN*2000R1.50..	DA	20,00	R	1,50	38	105	52	19	20	HA/S-λ/HB
F2004NN*2000R2.00..	DA	20,00	R	2,00	38	105	52	19	20	HA/S-λ/HB
F2004NN*2000R3.00..	DA	20,00	R	3,00	38	105	52	19	20	HA/S-λ/HB
F2004NN*2000R4.00..	DA	20,00	R	4,00	38	105	52	19	20	HA/S-λ/HB

* = L - Safe-Lock / H - Glattschaft / B - Weldonschaft. Bestellnummer = Artikel-Code + HAIMER Qualität.
 * = L - Safe-Lock / H - Straight shank / B - Weldon shank. Order No. = Article Code + HAIMER Quality.

Technische Daten und Produkteigenschaften/Technical data and Product characteristics

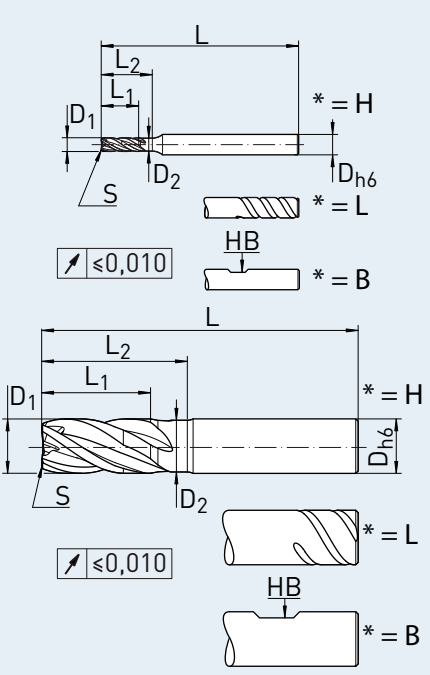


Wahlweise / Optional:

- Glattschaft DIN 6535-HA / Straight shank DIN 6535-HA
- Safe-Lock Schaft (S-λ) / Safe-Lock shank (S-λ)
- Weldonschaft ähnlich DIN 6535-HB / Weldon shank similar DIN 6535-HB

* = H * = L * = B

Eigenschaften Characteristics	Anwendung Application	Kühlung Coolant



Feingewuchtet/Fine balanced
Ausgenommen Weldonschaft/Except Weldon shank

Material – Merkmale/Material – characteristics

Haupteinsatz
Main Material

auch geeignet für
also suitable for



- Halsabsatz für längere Eingriffstiefe
- Zentrumschneide
- Ungleiche Schneidenteilung

- Neck for higher cutting depth
- Center cutting
- Unequal cutting edge

Artikel-Code Article-Code	HAIMER Qualität HAIMER Quality	D1 (f9) D1 (f9) [mm]	Schneidecke Cutting edge	L1 max. L1 max. [mm]	L L [mm]	L2 L2 [mm]	D2 D2 [mm]	D (h6) D (h6) [mm]	Schaft Shank h6
F2004NN*0200S..	DA	2,00	S	7	58	9	1,9	6	HA/S-λ/HB
F2004NN*0300S..	DA	3,00	S	8	58	10	2,9	6	HA/S-λ/HB
F2004NN*0400S..	DA	4,00	S	11	58	15	3,8	6	HA/S-λ/HB
F2004NN*0500S..	DA	5,00	S	13	58	18	4,8	6	HA/S-λ/HB
F2004NN*0600S..	DA	6,00	S	13	58	20	5,7	6	HA/S-λ/HB
F2004NN*0800S..	DA	8,00	S	19	64	26	7,6	8	HA/S-λ/HB
F2004NN*1000S..	DA	10,00	S	22	73	30,5	9,5	10	HA/S-λ/HB
F2004NN*1200S..	DA	12,00	S	26	84	36,5	11,4	12	HA/S-λ/HB
F2004NN*1400S..	DA	14,00	S	26	84	36,5	13,3	14	HA/S-λ/HB
F2004NN*1600S..	DA	16,00	S	32	93	42,5	15,2	16	HA/S-λ/HB
F2004NN*1800S..	DA	18,00	S	32	93	42,5	17,1	18	HA/S-λ/HB
F2004NN*2000S..	DA	20,00	S	38	105	52	19	20	HA/S-λ/HB

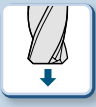

* = L - SafeLock / H - Glattschaft / B - Weldonschaft. Bestellnummer = Artikel-Code + HAIMER Qualität.

* = L - SafeLock / H - Straight shank / B - Weldon shank. Order No. = Article Code + HAIMER Quality.

Schnittdaten/Cutting data

HAIMER Werkstoff Gruppen HAIMER Material groups	Beispiel Werkstoffe Example material	Werkstoffnr. Material no.	Werkstoff Information Material information		Schnittbreite/Cutting width	Schnittdaten/Cutting data			
			Zugfestigkeit Tensile strength	Inhalt/Härte Content/ Hardness		Rampe Ramping	Schnittgeschwindigkeit Vc (m/min) Cutting speed Vc (m/min)		
P1	Allg. Bau-, Einsatzstähle General construction steels	S235JR (RST37-2), E295 (St 50-2), C45	1.0038, 1.0050, 1.0503	≤ 800 N/mm ²	bis 25 HRC up to 25 HRC	45°	255 – 275	320 – 340	400 – 420
P2	Werkzeug-/Vergütungsstähle Heat treated steels	X38CrMoV5-3, X153CrMoV12, X100CrMoV5, 42CrMo4	1.2367, 1.2379, 1.2363, 1.7225	> 800 N/mm ²	bis 45 HRC up to 45 HRC	30°	190 – 210	220 – 240	290 – 310
M1	Rostfreie Stähle Stainless steels	X8CrNiS18-9, X5CrNi18-10, X46Cr13	1.4305, 1.4301, 1.4034	≤ 650 N/mm ²		10°	95 – 110	115 – 135	150 – 170
M2	Rostfreie Stähle Stainless steels	X6CrNiMoTi17-12-2, X2CrNiMo17-12-2, X4CrNiMo16-5-1	1.4571, 1.4404, 1.4418	> 650 N/mm ²		5°	75 – 90	95 – 105	110 – 130
K1	Gusseisen Cast iron	EN-GJL200 (GG20), EN-GJLZ (GG40), EN-GJS-400-15 (GGG40)	0.6020, 0.6040, 0.7040	≤ 450 N/mm ²		45°	160 – 180	180 – 200	210 – 230
K2	Gusseisen Cast iron	EN-GJS-600-3 (GGG60), EN-GJS-700-2 (GGG70)	0.7060, 0.7070	> 450 N/mm ²		20°	130 – 150	150 – 170	180 – 200
S1	Titan & Titanlegierungen Titanium & titanium alloys	TiAl6V4	3.7165			10°	50 – 60	60 – 80	80 – 90
S2	Warmfeste Legierungen High Temp alloys	Inconel; NIMONIC		800 – 1700 N/mm ²		5°	30 – 40	30 – 40	30 – 40
N1	Alu-Knetlegierungen Wrought aluminium alloys	AlMg1	3.3315		Si < 9%	30°	470 – 490	600 – 630	780 – 820
N2	Alu-Gusslegierungen Aluminium cast alloys	G-Alsi12	3.2581		Si > 9%	30°	340 – 360	420 – 440	540 – 580
H1	Gehärtete Stähle Hardened steels			45 – 55 HRC		10°	40 – 60	60 – 80	60 – 80

Schnittdaten dienen als Richtwerte und müssen dem Bearbeitungsumfeld angepasst werden. Beim Bohren wird Entspannen je nach Werkstoff, bei 0,5 – 1 x D empfohlen. Cutting data are reference values and need to be adjusted according to the application area. Chip removal recommended for drilling depth 0,5 – 1 x D.

Vorschubtablette fz (mm/Zahn) abhängig von D1 und Schnittbreite ae /Feed per tooth (mm/tooth) in relation with D1 and cutting width ae													
ae		∅ 2	∅ 3	∅ 4	∅ 5	∅ 6	∅ 8	∅ 10	∅ 12	∅ 14	∅ 16	∅ 18	∅ 20
bis/to 50% ∅		0,013	0,020	0,026	0,033	0,039	0,052	0,065	0,078	0,091	0,104	0,117	0,13
100% ∅		0,011	0,017	0,022*	0,028*	0,033*	0,044*	0,055*	0,066*	0,077*	0,088*	0,099*	0,11*
	P1	0,009	0,014	0,018	0,023	0,027	0,036	0,045	0,054	0,063	0,072	0,081	0,09
	P2	0,007	0,011	0,014	0,018	0,021	0,028	0,035	0,042	0,049	0,056	0,063	0,07
	M1	0,005	0,008	0,01	0,013	0,015	0,020	0,025	0,030	0,035	0,040	0,045	0,05
	M2	0,004	0,006	0,008	0,010	0,012	0,016	0,020	0,024	0,028	0,032	0,036	0,04
	K1	0,008	0,012	0,016	0,020	0,024	0,032	0,040	0,048	0,056	0,064	0,072	0,08
	K2	0,007	0,011	0,014	0,018	0,021	0,028	0,035	0,042	0,049	0,056	0,063	0,07
	S1	0,004	0,006	0,008	0,010	0,012	0,016	0,020	0,024	0,028	0,032	0,036	0,04
	N1/2	0,009	0,014	0,018	0,023	0,027	0,036	0,045	0,054	0,063	0,072	0,081	0,09

*Beim Nutfräsen (100% ∅) im Material M1, M2, S1 und S2 ist der angegebene fz um 30% zu reduzieren.
*For Slotting (100% ∅) in material M1, M2, S1 and S2 reduce fz by 30%.

Schnittdaten/Cutting data

HAIMER Werkstoff Gruppen HAIMER Material groups	Beispiel Werkstoffe Example material	Werkstoff Information Material information				Schruppen Vc (m/min) Roughing Vc (m/min)	Schlichten Vc (m/min) Finishing Vc (m/min)
		DIN DIN	Werkstoffnr. Material no.	Zugfestigkeit Tensile strength	Inhalt/Härte Content/ Hardness		
P1	Allg. Bau-, Einsatzstähle General construction steels	S235JR (RST37-2), E295 (St 50-2), C45	1.0038, 1.0050, 1.0503	≤ 800 N/mm ²	bis 25 HRC up to 25 HRC	160 – 220	220 – 280
P2	Werkzeug/ Vergütungsstähle Heat treated steels	X38CrMoV5-3, X153CrMoV12, X100CrMoV5, 42CrMo4	1.2367, 1.2379, 1.2363, 1.7225	> 800 N/mm ²	bis 45 HRC up to 45 HRC	120 – 160	160 – 200
M1	Rostfreie Stähle Stainless steels	X8CrNiS18-9, X5CrNi18-10, X46Cr13	1.4305, 1.4301, 1.4034	≤ 650 N/mm ²		80 – 120	120 – 160
M2	Rostfreie Stähle Stainless steels	X6CrNiMoTi17-12-2, X2CrNiMo17-12-2, X4CrNiMo16-5-1	1.4571, 1.4404, 1.4418	> 650 N/mm ²		60 – 90	90 – 120
K1	Gusseisen Cast iron	EN-GJL200 (GG20), EN-GJLZ (GG40), EN- GJS-400-15 (GGG40)	0.6020, 0.6040, 0.7040	≤ 450 N/mm ²		120 – 180	180 – 240
K2	Gusseisen Cast iron	EN-GJS-600-3 (GGG60), EN-GJS-700-2 (GGG70)	0.7060, 0.7070	> 450 N/mm ²		80 – 160	160 – 220
S1	Titan & Titanlegierungen Titanium & titanium alloys	TiAl6V4	3.7165			40 – 80	40 – 80
S2	Warmfeste Legierungen High Temp alloys	Inconel; NIMONIC		800 – 1700 N/mm ²		30 – 40	30 – 40
N1	Alu-Knetlegierungen Wrought aluminium alloys	AlMg1	3.3315		Si < 9%	500 – 900	500 – 900
N2	Alu-Gusslegierungen Aluminium cast alloys	G-Alsi12	3.2581		Si > 9%	120 – 350	120 – 350
H1	Gehärtete Stähle Hardened steels		45 – 55 HRC			40 – 60	60 – 80


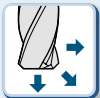

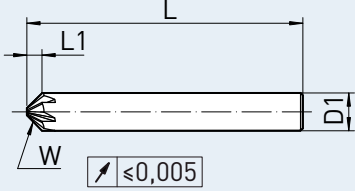







Schnittdaten dienen als Richtwerte und müssen dem Bearbeitungsumfeld angepasst werden.
 Cutting data are reference values and need to be adjusted according to the application area.

Vorschubtabelle fz (mm/Zahn) abhängig von D1 und Schnittbreite ae /Feed per tooth (mm/tooth) in relation with D1 and cutting width ae

	ø 4	ø 6	ø 8	ø 10
fz	0,01 – 0,04	0,015 – 0,06	0,02 – 0,08	0,03 – 0,10

Technische Daten und Produkteigenschaften/Technical data and Product characteristics



Eigenschaften Characteristics	Anwendung Application	Kühlung Coolant	
			
			
			
			

Feingewuchtet/Fine balanced
 * nicht zentrumschneidender Durchmesser
 * diameter not center cutting
 Ausgenommen Weldonschaft/Except Weldon shank

Material – Merkmale/Material – characteristics

Haupteinsatz
Main Material



auch geeignet für
also suitable for



- Konuswinkel 60/90/120°
- Spitze plan geschliffen
- Multifunktionales Werkzeug
- Gerade genutet

- Cone angle 60/90/120°
- Honed tip plan
- Multifunctional tool
- Straight fluted

Artikel-Code Article-Code	HAIMER Qualität HAIMER Quality	D1 (h6) D1 (h6) [mm]	Fasenfräser Chamfer	Winkel W1 Angle W1	L1 max. L1 max. [mm]	L L [mm]	D2 D2 [mm]	Schaft Shank
E1014UNH0400W60..	DA	4,00	W	60°	2,8	51	0,8	HA
E1014UNH0400W90..	DA	4,00	W	90°	1,6	51	0,8	HA
E1014UNH0400W120..	DA	4,00	W	120°	0,9	51	0,8	HA
E1016UNH0600W60..	DA	6,00	W	60°	4,2	51	0,8	HA
E1016UNH0600W90..	DA	6,00	W	90°	2,4	58	1,2	HA
E1016UNH0600W120..	DA	6,00	W	120°	1,3	58	1,2	HA
E1016UNH0800W60..	DA	8,00	W	60°	5,5	64	1,6	HA
E1016UNH0800W90..	DA	8,00	W	90°	3,2	64	1,6	HA
E1016UNH0800W120..	DA	8,00	W	120°	1,8	64	1,6	HA
E1016UNH1000W60..	DA	10,00	W	60°	6,9	73	2,0	HA
E1016UNH1000W90..	DA	10,00	W	90°	4	73	2,0	HA
E1016UNH1000W120..	DA	10,00	W	120°	2,3	73	2,0	HA

Bestellnummer = Artikel-Code + HAIMER Qualität.
 Order No. = Article Code + HAIMER Quality.

Technische Änderungen vorbehalten
 Technical data subject to change without prior notice

Einsatzgebiet: Allgemeiner Maschinenbau

Anwendung bei einem mittelständischen Lohnfertiger:

Auf Grund des hohen Wettbewerbsdrucks im Bereich der Lohnfertigung ist der Kunde stetig auf der Suche nach mehr Produktivität. Durch den Einsatz einer HAIMER Power Schrumpfaufnahme in Kombination mit dem HAIMER MILL wurde die Bearbeitungszeit deutlich reduziert.

Application Area: General Engineering

Application at a medium sized job shop:

Due to the intense competition the customer is steadily looking for more productivity. By using the HAIMER Power Shrink Chuck in combination with the HAIMER MILL the cycle times could be reduced significantly.

Anwendung: Besäumen

Material: 1.4301 / Rostfreier Stahl
 Maschine: DMG MORI CTX Gamma 1250 TC
 Schnittstelle: HSK-A63
 Werkzeug: HAIMER MILL Z4 Fase
 (Artikelnummer F2004NNH1000CDA)
 Aufnahme: Power Shrink Chuck ultrakurz mit Cool Flash

Application: Side milling

Material: 1.4301 / Stainless steel
 Machine: DMG MORI CTX Gamma 1250 TC
 Interface: HSK-A63
 Tool: HAIMER MILL Z4 Chamfer
 (Order No. F2004NNH1000CDA)
 Tool holder: Power Shrink Chuck ultrashort with Cool Flash

Schnittdaten

Schnittgeschwindigkeit (vc): 120 (m/min)
 Zahnvorschub (fz): 0,05 mm/Zahn
 Schnittbreite (ae): 1,4 mm
 Schnitttiefe (ap): 10 mm

Cutting data

Cutting speed (vc): 120 (m/min)
 Feed per tooth (fz): 0,05 mm/tooth
 Width of cut (ae): 1,4 mm
 Depth of cut (ap): 10 mm

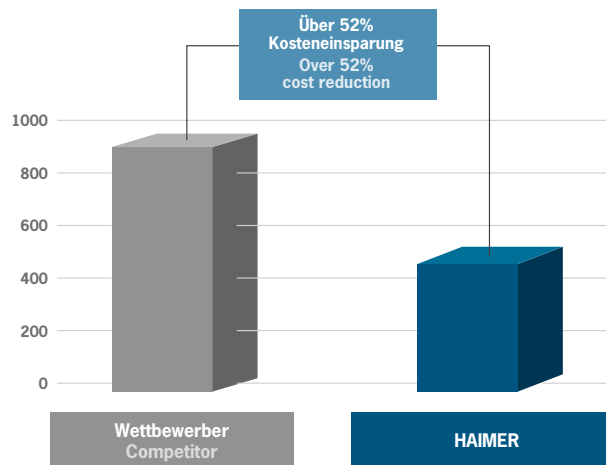
Vorteile

- Standzeit verdoppelt
- Bearbeitungszeit von 15 auf 7 Minuten reduziert

Benefits

- Double tool life
- Cycle time reduced from 15 to 7 minutes

Gesamtkosten in EUR
Total Costs in EUR



Testergebnis: Über 52% Kosteneinsparung durch Performance und Standzeiterhöhung
Test result: Over 52% cost reduction due to increased performance and tool life

Einsatzgebiet: Formenbau

Anwendung bei einem Werkzeug und Formenbauer:

Bei der Suche nach einem universellen Werkzeug mit besten Standzeiten, das darüber hinaus an allen Fertigungsstandorten schnell verfügbar ist, hat sich der HAIMER MILL als beste Lösung erwiesen. Im Vergleichstest überzeugte der HAIMER MILL mit deutlich höheren Standzeiten gegenüber den gängigen Wettbewerbern.

Application Area: Die and Mold

Application at a die and mold company:

While searching for a universal cutting tool with best tool life and available for all production sites, the HAIMER MILL has proven to be the best solution. The HAIMER MILL outperformed established competition with significant longer tool life.

Anwendung: Vollnut

Material: 1.2343 / Werkzeugstahl
 Maschine: MECOF
 Schnittstelle: SK50
 Werkzeug: HAIMER MILL Z4 Fase
 (Artikelnummer F2004NNH2000CDA)
 Aufnahme: HAIMER Standard Schrumpffutter
 Kühlung: Luft

Application: Slotting

Material: 1.2343 / Tool steel
 Machine: MECOF
 Interface: SK50
 Tool: HAIMER MILL Z4 Chamfer
 (Order No. F2004NNH2000CDA)
 Tool holder: HAIMER Standard Shrink Chuck
 Coolant: Air

Schnittdaten

Schnittgeschwindigkeit (vc): 50 (m/min)
 Zahnvorschub (fz): 0,07 mm/Zahn
 Schnittbreite (ae): 20 mm
 Schnitttiefe (ap): 30 mm

Cutting data

Cutting speed (vc): 50 (m/min)
 Feed per tooth (fz): 0,07 mm/tooth
 Width of cut (ae): 20 mm
 Depth of cut (ap): 30 mm

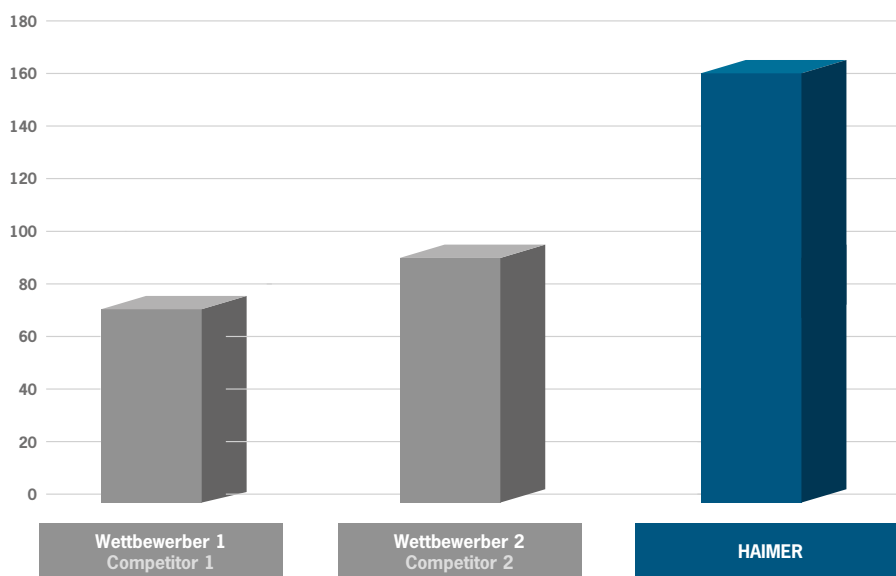
Vorteile

- HAIMER MILL mit bester Standzeit im Vergleichstest
- Sehr ruhiges Fräsgeräusch bei 1,5xD Vollnuten

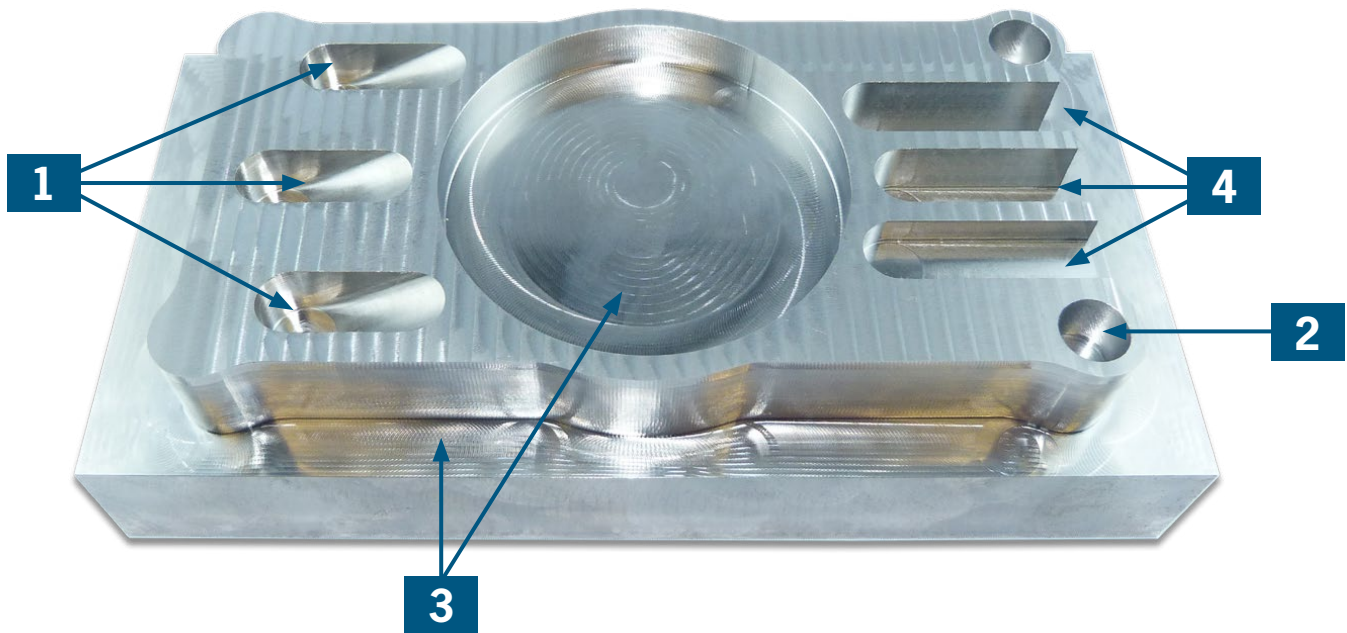
Benefits

- HAIMER MILL with best tool life in cutting test
- Extreme smooth cutting sound at 1,5xD full slotting

Vergleich – Standzeit (in Minuten)
Comparison – Tool life (in minutes)



Testergebnis: Höchste Standzeit beim Vollnuten
Test result: Highest tool life in slotting



Universeller Einsatz des HAIMER MILL in 42CrMo4

Das 42CrMo4 Stahlwerkstück mit einer Zugfestigkeit von 720N/mm² hat eine Laufzeit von 1 min und 41 sek. Alle Bearbeitungen (Rampen, Bohren, Trochoidalfräsen und Nutfräsen) wurden mit dem HAIMER MILL F2004NNH1200CDA in D=12 mm durchgeführt.

Universalität ist für den HAIMER MILL kein Problem!

Das Werkstück wurde in einem mechanischen Schraubstock gespannt. Bei der Fräsbearbeitung wurde mit Luft durch die Düsen an der Spindel gekühlt.

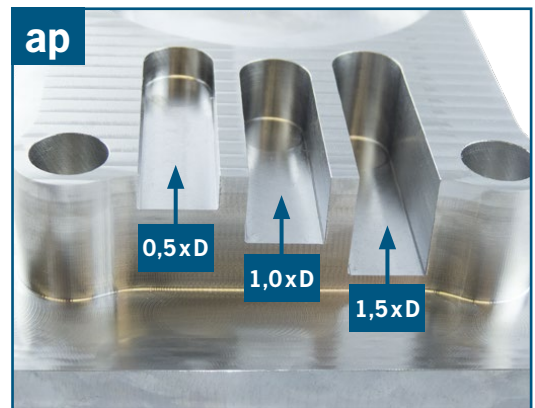
Universal applications of HAIMER MILL in 42CrMo4

The 42CrMo4 steel workpiece with tensile strength of 720 N/mm² is machined within 1 min and 41 sec.

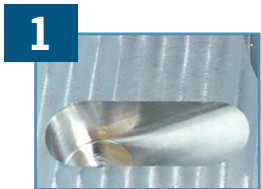
All applications (ramping, drilling, trochoidal milling and slotting) were done by HAIMER MILL F2004NNH1200CDA in diam. 12 mm.

Universality is no problem for HAIMER MILL!

The workpiece was clamped with a mechanical bench vice. During the milling operation air was blown through the spindle nozzles for cooling.



HAIMER MILL in Aktion!
Scan and see the HAIMER MILL in Action!



Bearbeitung:
Rampen 30°

Schnittgeschwindigkeit Vc: 200 m/min
Zahnvorschub fz: 0,03 mm
Schnittbreite ae: 12 mm
Schnitttiefe ap: 12 mm

Application:
Ramping 30°

Cutting Speed Vc: 200 m/min
Feed per tooth fz: 0,03 mm
Cutting width ae: 12 mm
Cutting depth ap: 12 mm

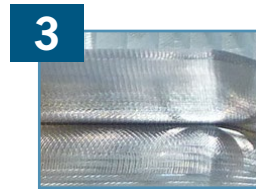


Bearbeitung:
Bohren 1xD

Schnittgeschwindigkeit Vc: 200 m/min
Zahnvorschub fz: 0,03 mm
Schnittbreite ae: 12 mm
Schnitttiefe ap: 12 mm

Application:
Drilling 1xD

Cutting Speed Vc: 200 m/min
Feed per tooth fz: 0,03 mm
Cutting width ae: 12 mm
Cutting depth ap: 12 mm



Bearbeitung:
Trochoidales Fräsen

Schnittgeschwindigkeit Vc: 430 m/min
Zahnvorschub fz: 0,185 mm
Schnittbreite ae: 2,4 mm
Schnitttiefe ap: 21 mm

Application:
Trochoidal Milling

Cutting Speed Vc: 430 m/min
Feed per tooth fz: 0,185 mm
Cutting width ae: 2,4 mm
Cutting depth ap: 21 mm



Bearbeitung:
Nuten 0,5 – 1,5xD

Schnittgeschwindigkeit Vc: 200 m/min
Zahnvorschub fz: 0,05 mm
Schnittbreite ae: 12 mm
Schnitttiefe ap: bis 18 mm

Application:
Slotting 0,5 – 1,5xD

Cutting Speed Vc: 200 m/min
Feed per tooth fz: 0,05 mm
Cutting width ae: 12 mm
Cutting depth ap: up to 18 mm



Durch eine Investition in zweistelliger Millionenhöhe entstand bei HAIMER eine eigene Werkzeugschleiferei, die hinsichtlich Technik und Ausrüstung ihresgleichen sucht. Dort werden Vollhartmetall-Werkzeuge „made by HAIMER“ geschliffen.

Aus jahrzehntelanger Zerspanungserfahrung in der eigenen Fertigung und durch langjährige Tests sowie Geometrieentwicklung deutscher Experten konnte HAIMER das Know-How und Wissen zur Schnittstelle „Werkzeughalter“ auch auf das Schneidwerkzeug übertragen.

Die Genauigkeit unserer Werkzeugaufnahmen kann der Kunde schließlich nur dann Gewinn bringend ausspielen wenn auch das Werkzeug entsprechender Güteklasse in Sachen Präzision und Rundlauf entspricht.

Die Fräswerkzeuge der HAIMER MILL und HAIMER MILL Power Series sind sowohl mit Glattschaft als auch mit Weldon Schaft oder mit dem bekannten Safe-Lock Schaft erhältlich.

Überzeugen Sie sich und vereinen Sie mit HAIMER Werkzeugaufnahmen und Schaffräsern beste Rundlaufgenauigkeit, höchste Laufruhe sowie beste Schnittwerte mit absoluter Prozesssicherheit.

With a multi million dollar investment, HAIMER established a new tool grinding production facility that incorporates truly unique technology and equipment. Solid carbide end mills “made by HAIMER” are little ground there.

Thanks to many decades of experience with cutting tools in our own machine shop, testing and developing geometries by German experts, HAIMER was able to transfer the know-how and knowledge from tool holders to the cutting tools.

The customer can only take full advantage of the accuracy of our tool holders if the runout accuracy of the cutting tool features a correspondingly high quality grade.

The solid carbide endmills of the HAIMER MILL and HAIMER MILL Power Series, can be equipped with the Straight Shank, Weldon Shank or our well-known Safe-Lock shank.

Convince yourself and unite best runout accuracy, vibration-free running and best cutting parameters with absolute process reliability by using HAIMER tool holders and end mills.

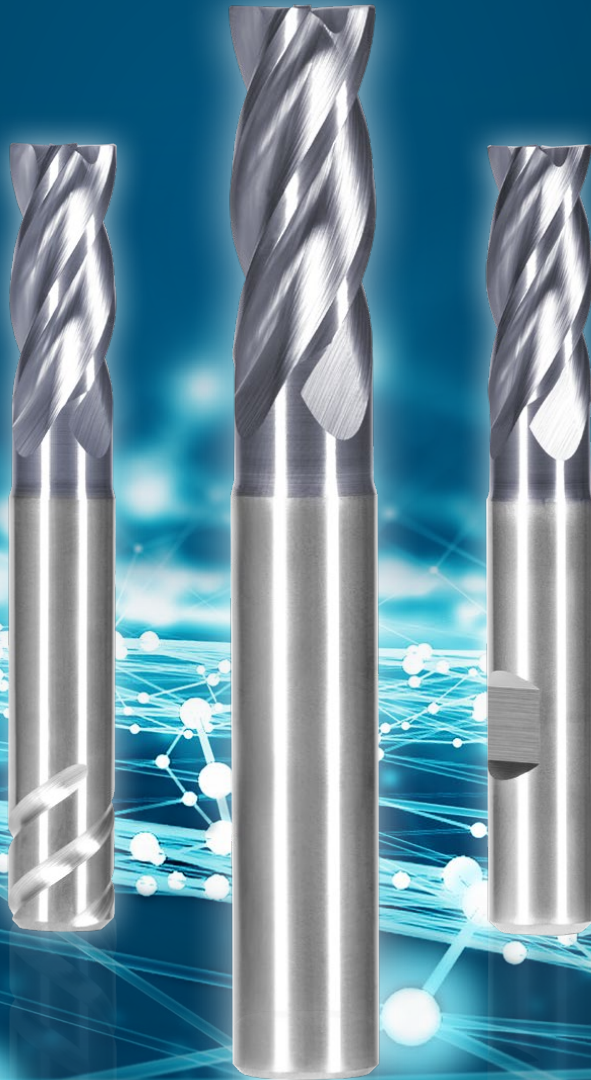


HAIMER®
Quality Wins.

Alternative Cover ist in Arbeit

HAIMER MILL

Reduziert auf das Wesentliche.
Reduced to the essentials.



HAIMER®
Quality Wins.

HAIMER MILL

Einer für alles – ganz gleich ob Rampen,
Bohren, Fräsen oder Nuten

Einer für alles – ganz gleich ob Rampen,
Bohren, Fräsen oder Nuten

