

Egyszerű és gyors kiválasztás:

1. Válassza ki a megfelelő kart

Series 1 - 10 kg - 1120 mm

Series 2 - 6 kg - 860 mm

Series 3 - 35 kg - 1730 mm

Series 4 - 24 kg - 1460 mm

Series 6 - 20 kg - 2190 mm

3. Válasszon függőleges kart

Mekkora mozgástartományra van szüksége?

4. Válasszon fejet

Függőleges vagy vízszintes fejre van szüksége? Esetleg körbeforgathatóra?

2. Válasszon alapot

Alsó, felső vagy állítható magasságú rögzítésre van szüksége?

5. Válasszon fék opciót

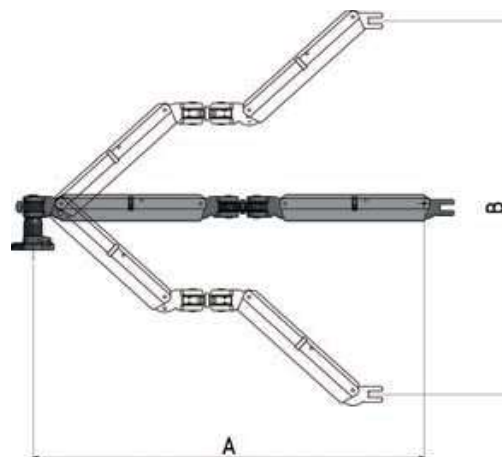
Válasszon féket!





A képen: 1SN+1DS+X1
(szerszám nem tartozék)

Radiális kar méretei



Radiális kar

A

B

1SN + 1DS

1120 mm

1070 mm

Választható fejek

Fix

A1 Függőleges



B1 Függőleges



C1 Állítható



Csuklós

D1 Függőleges



E1 Függőleges



F1 Állítható



Forgó

Gi, X1

Gyorscsereő gömbcsuklós



N1

Pisztoly tartó és gyorscsereő gömbcsuklós



T1

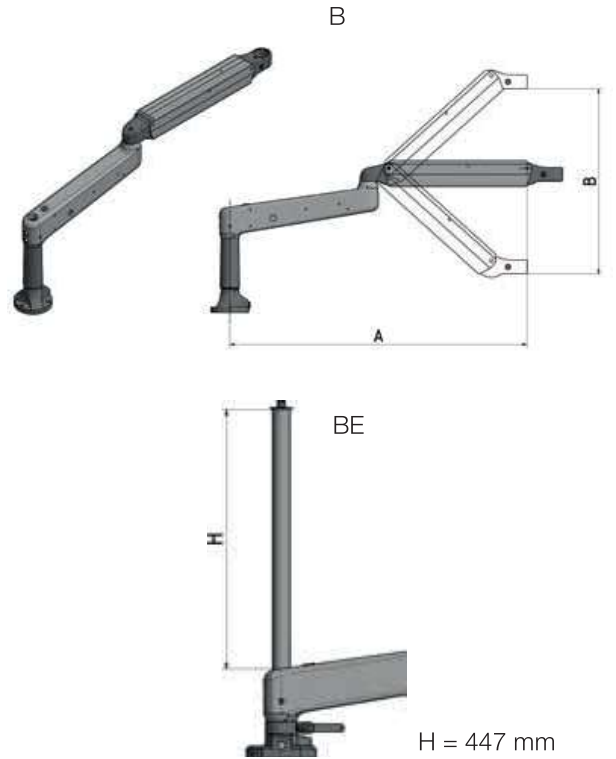
Pisztoly tartó



Radiális kar méretei



A képen: B+G2
(szerszám nem tartozék)



Radiális kar

A

B

B	860 mm	530 mm
BE	860 mm	530 mm

Választható fejek

Fix

A2 Függőleges



B2 Függőleges



C2 Állítható



Csuklós

D2 Függőleges



E2 Függőleges



F2 Állítható



Forgó

G2, X2
Gyorscsereülő gömbcsuklós



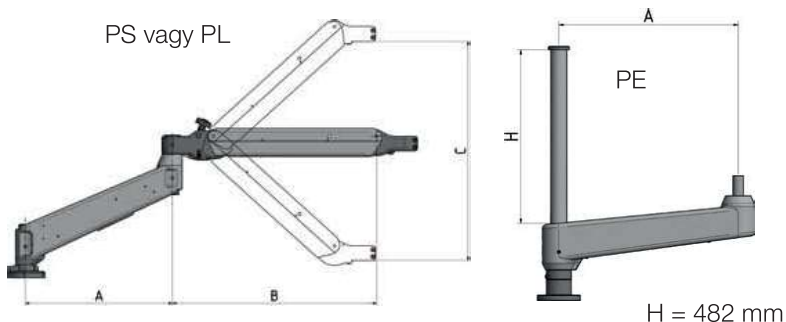
N2
Pisztoly tartó



Radiális kar méretei



A képen: PS+BS+L50
(szerszám nem tartozék)



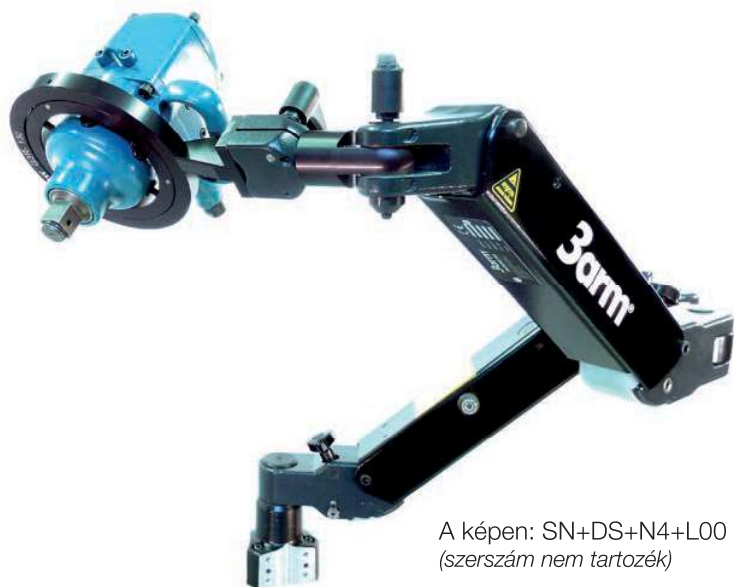
Radiális kar	A	Billenő kar	B	C	Max. kinyúlás
PS	450 mm	BS	625 mm	670 mm	1075 mm
		BM	925 mm	1070 mm	1375 mm
PL	808 mm	BS	610 mm	707 mm	1430 mm
		BM	910 mm	1130 mm	1730 mm
PE	500 mm	BS	610 mm	707 mm	1125 mm
		BM	910 mm	1130 mm	1425 mm

Fék opciók

- L00** Fék nélkül
- L11** Manuális
- L22** Pneumatikus
- L50** Manuális fék az alapon
- L92** Szerszám által vezérelt

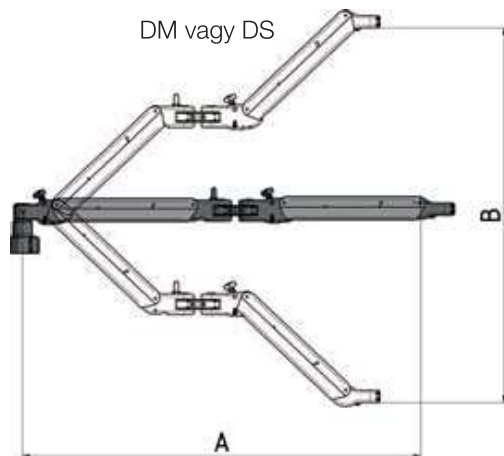
Választható fejek

Fix	Csuklós	Forgó
<p>A3 Függőleges</p>	<p>D3 Függőleges</p>	<p>G3, H3, X3 Gyorscserehető gömbcsuklós</p>
<p>B3 Függőleges</p>	<p>E3 Függőleges F3 Állítható</p>	<p>I3 Sík felület J3 Sík felület</p>
<p>C3 Állítható</p>	<p>R3 Állítható L3 Állítható</p>	<p>N3, Q3 M3 Pisztoly tartó Állandó nyomású</p>
		<p>T3, U3 Pisztoly tartó</p>



A képen: SN+DS+N4+L00
(szerszám nem tartozék)

Radiális kar méretei



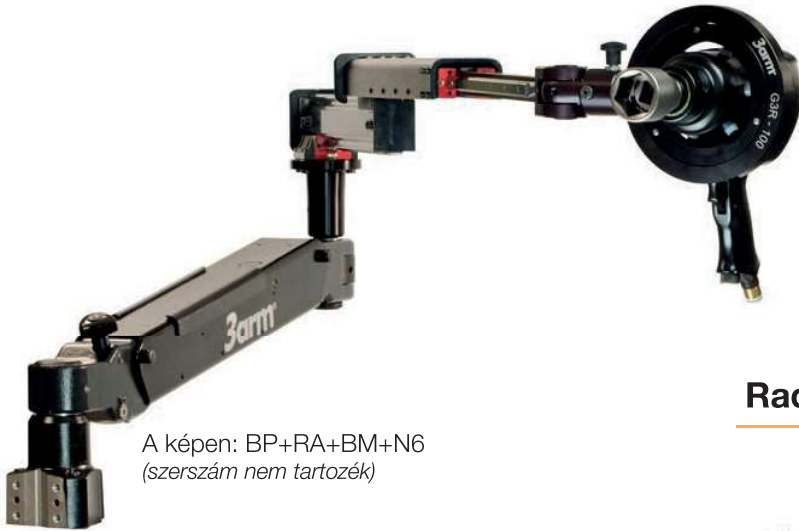
Radiális kar	A	B	Terhelhetőség
DS	1220 mm	1020 mm	21 kg
DM	1460 mm	1375 mm	24 kg

Fék opciók

- L00** Fék nélkül
- L22** Pneumatikus
- L92** Szerszám által vezérelt

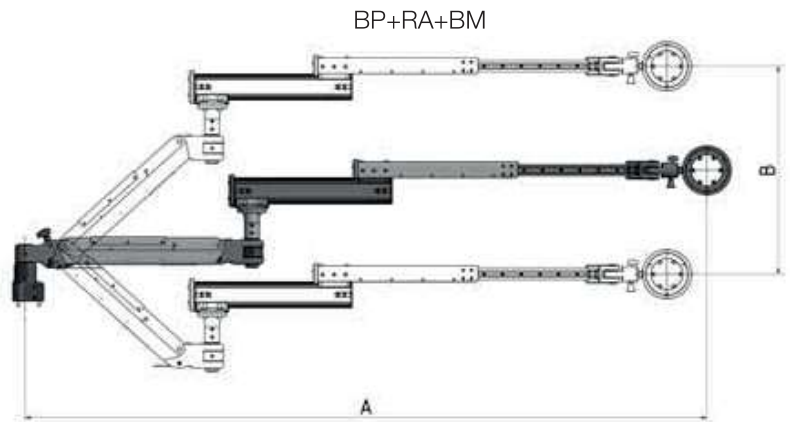
Választható fejek

Fix	Csuklós	Forgó
<p>A4 Függőleges</p>	<p>D4 Függőleges</p>	<p>G4, H4, X4 Gyorscserehető gömbcsuklós</p>
<p>B4 Függőleges</p>	<p>E4 Függőleges</p>	<p>I4 Sík felület</p>
<p>C4 Állítható</p>	<p>F4 Állítható</p>	<p>J4 Sík felület</p>
	<p>R4 Állítható</p>	<p>N4 Pisztoly tartó</p>
	<p>L4 Állítható</p>	<p>T4, U4 Pisztoly tartó</p>



A képen: BP+RA+BM+N6
(szerszám nem tartozék)

Radiális kar méretei



Radiális kar	A	B
BP+RA+BM	2190 mm	670 mm
DM	1460 mm	1415 mm

Választható fejek

Forgó

N6
Pisztoly tartó



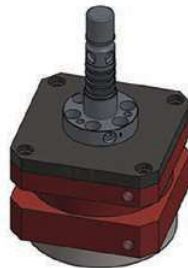
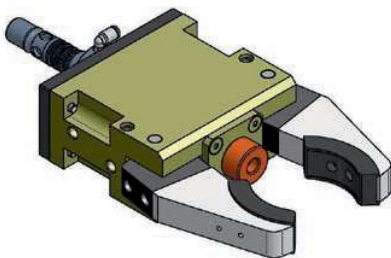
T6
Pisztoly tartó

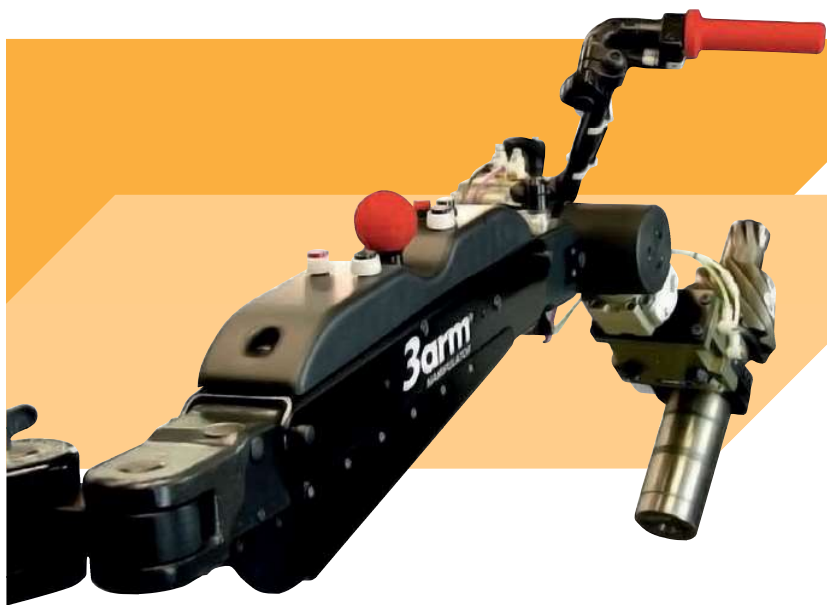


Kézi vezérlésű tehermentesítő karok melyeket gázrugók és pneumatikus hengerek tartanak egyensúlyban. Ezek együttese tartja a kar végén lévő megfogófejet a kívánt pozícióban. Ideális megoldás összeszerelő sorok, szerszámgépek mellé és bárhova ahol folyamatosan nagyobb terhet kell mozgatni.



- 0-50 Kg közötti súlyok mozgatásához
- Radiális munkatér 1650 mm (plusz elemekkel bővíthető)
- Magasság 707 mm (plusz elemekkel bővíthető)
- Acél és alumínium szerkezet
- Munkadarab megfogás: karos, mágneses vagy akár vákuumos megoldások
- Beépített biztonsági elemekkel (kétkezes működtetés, visszacsapó szelepek)





Az Önnek ideális konfiguráció tervezéséhez keresse kollégáinkat!