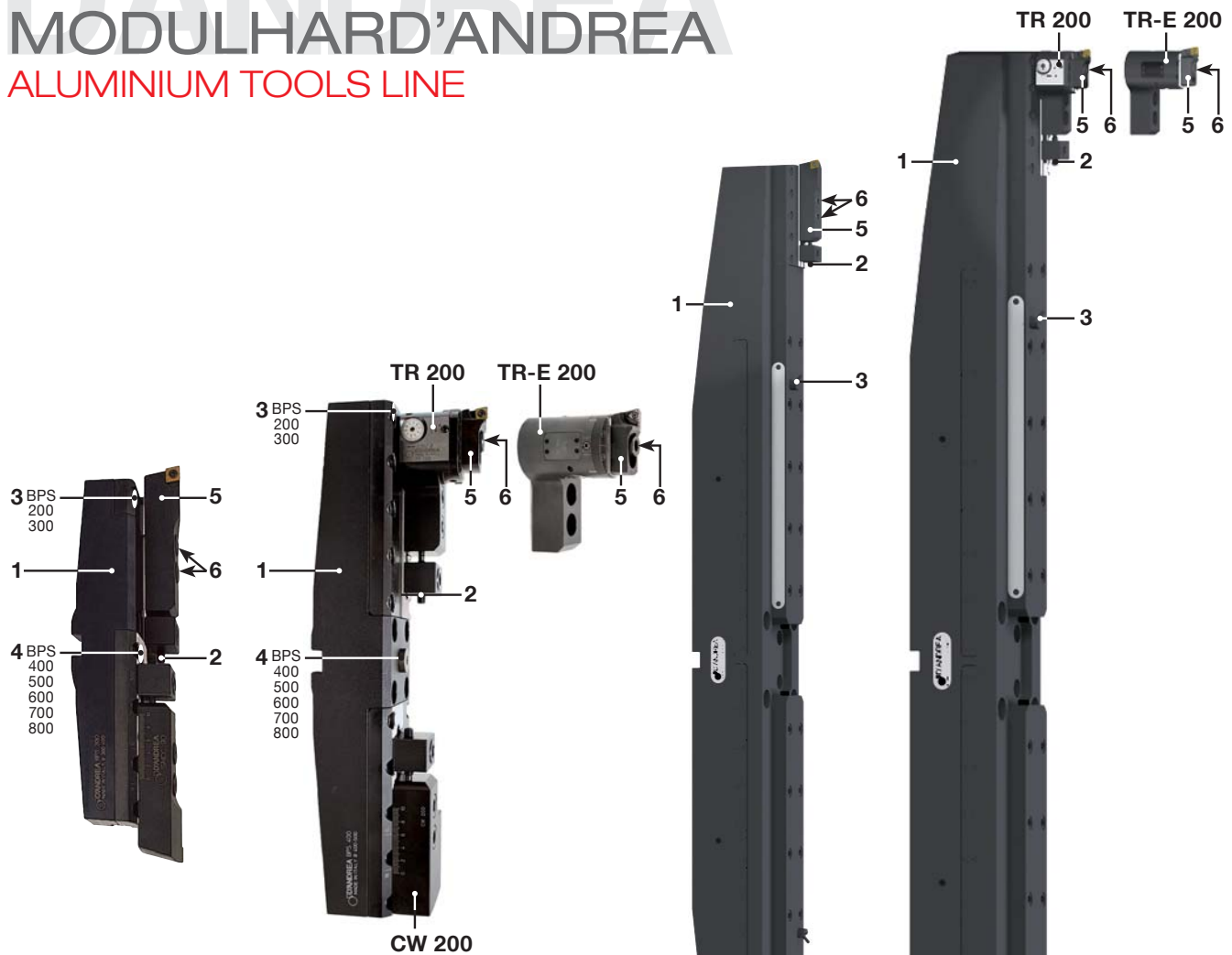


D'ANDREA

MODULHARD'ANDREA

ALUMINIUM TOOLS LINE



- | | |
|--|--|
| <p>1</p> <ul style="list-style-type: none"> • Body • Körper • Cuerpo • Corps • Corpo <p>2</p> <ul style="list-style-type: none"> • Setting screws • Einstellschraube • Tornillo de regulación • Vis de réglage • Vite di regolazione <p>3</p> <ul style="list-style-type: none"> • Coolant outlets • Kühlmittelaustritt • Agujeros salida refrigerante • Sortie du liquide d'arrosage • Fori uscita refrigerante | <p>4</p> <ul style="list-style-type: none"> • Coolant outlets 1/4 GAS • Kühlmittelaustritt 1/4 GAS • Agujeros salida refrigerante 1/4 GAS • Sortie du liquide d'arrosage 1/4 GAS • Fori uscita refrigerante 1/4 GAS <p>5</p> <ul style="list-style-type: none"> • Bit holder • Plattenhalter • Portaplaquita • Porte-plaquettes • Seggio portainseriti <p>6</p> <ul style="list-style-type: none"> • Tools clamp screws • Werkzeugklemm-schrauben • Tornillos bloqueo herramienta • Vis blocage outil • Viti bloccaggio utensile |
|--|--|

GB The BPS double-bit crossbars cover a working area from \varnothing 200 - 2700 mm. The BPS double-bit crossbars are constructed in Aluminium and mounted on a steel double-bit plate.

D Die Zweischneider BPS bedecken ein Arbeitsfeld von \varnothing 200 - 2700 mm. Die Bohrschienen BPS bestehen aus Aluminium auf welches die Sitzhalterungsplatte aus Stahl befestigt wird.

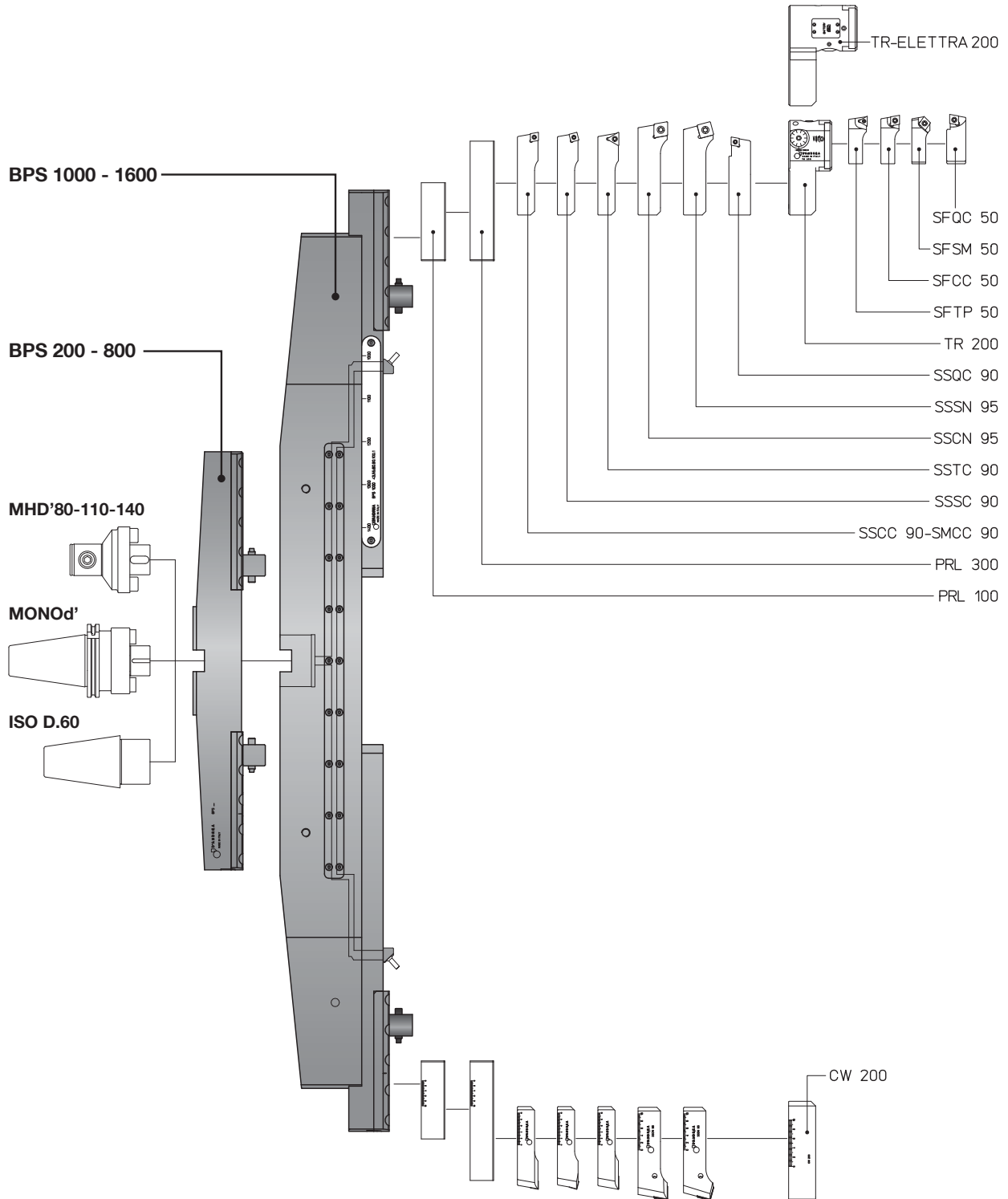
E Las barras porta-asiento BPS cubren un campo de trabajo de 200 a 2700 mm de diámetro. Las barras porta-asiento BPS están realizadas en aluminio, sobre el cual se fija la placa porta-asiento de acero.

F Les barres porte logement BPS couvrent un intervalle de travail de \varnothing 200 - 2700 mm. Les barres porte logement BPS sont réalisées en aluminium sur lequel est fixée la plaquette porte logement en acier.

I Le barre portaseggio BPS coprono un campo di lavoro da \varnothing 200 - 2700 mm. Le barre portaseggio BPS sono costruite in alluminio sul quale viene fissata la piastra portaseggio in acciaio.

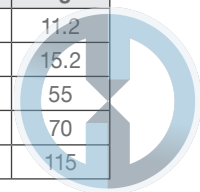


- DOUBLE-BIT CROSSBARS FOR BIG DIAMETERS
- ZWEISCHNEIDERBOHRSCIENEN FÜR GROSSER DURCHMESSER
- BARRAS PORTA-ASIENTO DE DOS CORTES
- SEMELLES POUR A GRANDS DIAMÈTRES
- BARRE PORTASEGGIO PER GRANDI DIAMETRI



REF.	CODE	Kg.
BPS 200	435540881980	3.2
BPS 300	435540882980	3.9
BPS 400	435540883980	6.9
BPS 500	435560884940	9.4
BPS 600	435560885940	9.9

REF.	CODE	Kg.
BPS 700	435560886940	11.2
BPS 800	435560887940	15.2
BPS 1000 GD	435560901001	55
BPS 1150 GD	435560901151	70
BPS 1600 GD	435560901601	115



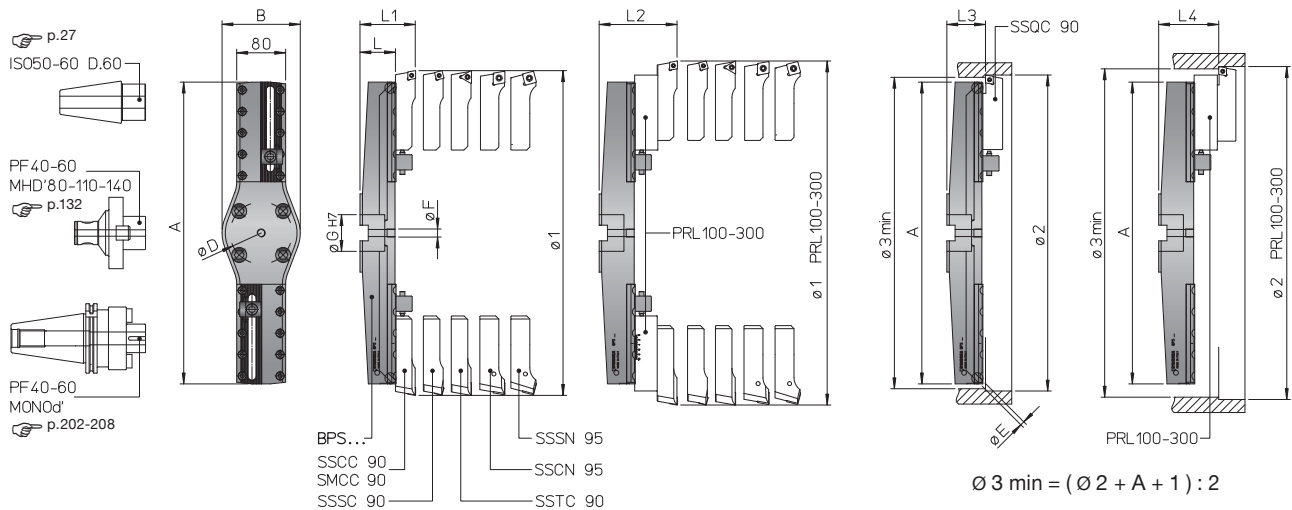
D'ANDREA

MODULHARD'ANDREA

ALUMINIUM TOOLS LINE

BPS 200~800 Ø 200 ~ 1200

- DOUBLE-BIT BORING CROSSBARS
- ZWEISCHNEIDER-BOHRSCIENEN
- BARRAS PORTA-ASIENTO DE DOS CORTES
- LES SEMELLES PORTE-LOGEMENT À DEUX TRANCHANTS
- BARRE PORTASEGGIO BITAGLIANTI



$$\varnothing 3 \text{ min} = (\varnothing 2 + A + 1) : 2$$

	BPS 200	BPS 300	BPS 400	BPS 500	BPS 600	BPS 700	BPS 800
A	194	288	394	494	594	694	794
B	-			128			
Ø D	(4xM12) 66.7			(4xM16) 101.6			
Ø E	2.5		-				
Ø F	-		1/4 GAS				
Ø G	40			60			
Ø 1	200 ~ 300	300 ~ 400	400 ~ 500	500 ~ 600	600 ~ 700	700 ~ 800	800 ~ 900
Ø 1 PRL 100	300 ~ 400	400 ~ 500	500 ~ 600	600 ~ 700	700 ~ 800	800 ~ 900	900 ~ 1000
Ø 1 PRL 300	400 ~ 600	500 ~ 700	600 ~ 800	700 ~ 900	800 ~ 1000	900 ~ 1100	1000 ~ 1200
Ø 2	202 ~ 302	302 ~ 402	402 ~ 502	502 ~ 602	602 ~ 702	702 ~ 802	802 ~ 902
Ø 2 PRL 100	302 ~ 402	402 ~ 502	502 ~ 602	602 ~ 702	702 ~ 802	802 ~ 902	902 ~ 1002
Ø 2 PRL 300	402 ~ 602	502 ~ 702	602 ~ 802	702 ~ 902	802 ~ 1002	902 ~ 1102	1002 ~ 1202
L	54		61	69	71	74	80
L1 S...90	86		93	101	103	106	112
L1 S...95	94		101	109	111	114	120
L2 PRL 100 S...90	116		123	131	133	136	142
L2 PRL 300 S...90	126		133	141	143	146	152
L2 PRL 100 S...95	124		131	139	141	144	150
L2 PRL 300 S...95	134		141	149	151	154	160
L3 SSQC 90	56.5		63.5	71.5	73.5	76.5	82.5
L4 PRL 100 SSQC 90	86.5		93.5	101.5	103.5	106.5	112.5
L4 PRL 300 SSQC 90	96.5		103.5	111.5	113.5	116.5	122.5

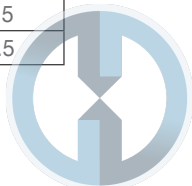
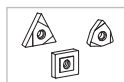
119



126



116



- DOUBLE-BIT CROSSBARS FOR BIG DIAMETER FINISH
- ZWEISCHNEIDER-BOHRSCIENEN FÜR FEINBEARBEITUNGEN GROSSER DURCHMESSER
- BARRAS PORTA-ASIENTO DE DOS CORTES
- LES SEMELLES PORTE-LOGEMENT POUR FINISSAGE DES GRANDS DIAMÈTRES
- BARRE PORTASEGGIO PER FINITURA GRANDI DIAMETRI

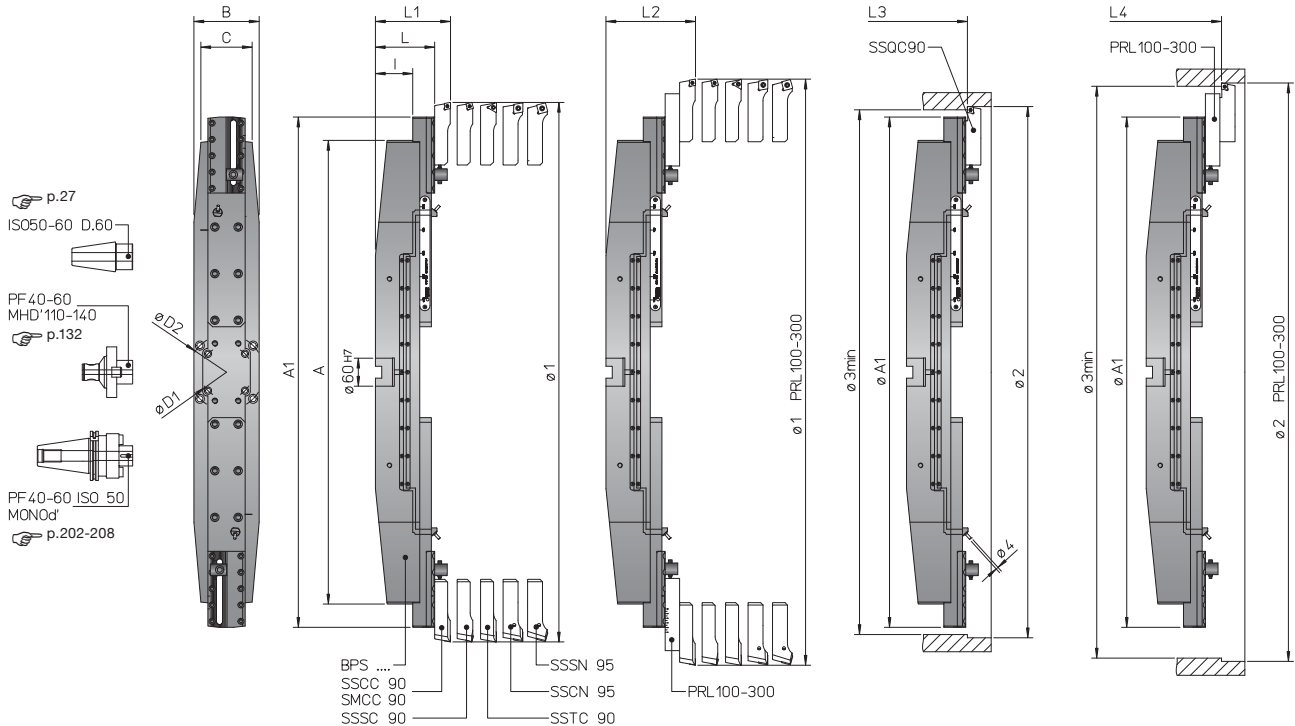


	BPS 200	BPS 300	BPS 400	BPS 500	BPS 600	BPS 700	BPS 800					
A	194	288	394	494	594	694	794					
B	-			128								
Ø D	(4xM12) 66.7				(4xM16) 101.6							
Ø E	2.5		-									
Ø F	-		1/4 GAS									
Ø G	40			60								
Ø 1	200~300	300~400	400 ~ 500	500 ~ 600	600 ~ 700	700 ~ 800	800 ~ 900					
Ø 1 PRL 100	300~400	400~500	500 ~ 600	600 ~ 700	700 ~ 800	800 ~ 900	900 ~ 1000					
Ø 1 PRL 300	400~600	500~700	600 ~ 800	700 ~ 900	800 ~ 1000	900 ~ 1100	1000 ~ 1200					
Ø 2	202~302	302~402	402 ~ 502	502 ~ 602	602 ~ 702	702 ~ 802	802 ~ 902					
Ø 2 PRL 100	302~402	402~502	502 ~ 602	602 ~ 702	702 ~ 802	802 ~ 902	902 ~ 1002					
Ø 2 PRL 300	402~602	502~702	602 ~ 802	702 ~ 902	802 ~ 1002	902 ~ 1102	1002 ~ 1202					
L	54		61	69	71	74	80					
	TR-200	TR-E200	TR-200	TR-E200	TR-200	TR-E200	TR-200	TR-E200	TR-200	TR-E200	TR-200	TR-E200
L1	120	147	127	154	135	162	137	164	140	167	146	173
L2 PRL 100	150	177	157	184	165	192	167	194	170	197	176	203
L2 PRL 300	160	187	167	194	175	202	177	204	180	207	186	213
L3	103	130	110	137	118	145	120	147	123	150	129	156
L4 PRL 100	133	160	140	167	148	175	150	177	153	180	159	186
L4 PRL 300	143	170	150	177	158	185	160	187	163	190	169	196

BPS 1000~1600 GD

Ø 1000 ~ 2700

- DOUBLE-BIT BORING CROSSBARS
- ZWEISCHNEIDER-BOHRSCHIENEN
- BARRAS PORTA-ASIENTO DE DOS CORTES
- LES SEMELLES PORTE-LOGEMENT À DEUX TRANCHANTS
- BARRE PORTASEGGIO BITAGLIANTI



$$\varnothing 3 \text{ min} = (\varnothing 2 + A1 + 1) : 2$$

	BPS 1000 GD	BPS 1150 GD	BPS 1600 GD
A	995		1595
A1	995 ~ 1395	1495 ~ 1695	1595 ~ 2295
B	140		170
C	110		130
Ø D1	(4xM16) 101.6		
Ø D2	-		(4xM20) 177.8
Ø 1	1000 ~ 1500	1500 ~ 1800	1600 ~ 2400
Ø 1 PRL 100	1100 ~ 1600	1600 ~ 1900	1700 ~ 2500
Ø 1 PRL 300	1200 ~ 1800	1700 ~ 2100	1800 ~ 2700
Ø 2	1002 ~ 1502	1502 ~ 1802	1602 ~ 2402
Ø 2 PRL 100	1102 ~ 1602	1602 ~ 1902	1702 ~ 2502
Ø 2 PRL 300	1202 ~ 1802	1702 ~ 2102	1802 ~ 2702
I	80		105
L	126		151
L1 S... 90	158		183
L1 S... 95	166		191
L2 PRL 100 S... 90	188		213
L2 PRL 300 S... 90	198		223
L2 PRL 100 S... 95	196		221
L2 PRL 300 S... 95	206		231
L3 SSQC 90	128,5		153,5
L4 PRL 100 SSQC 90	158,5		183,5
L4 PRL 300 SSQC 90	168,5		193,5

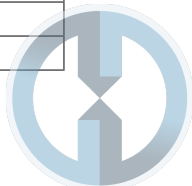
119



126



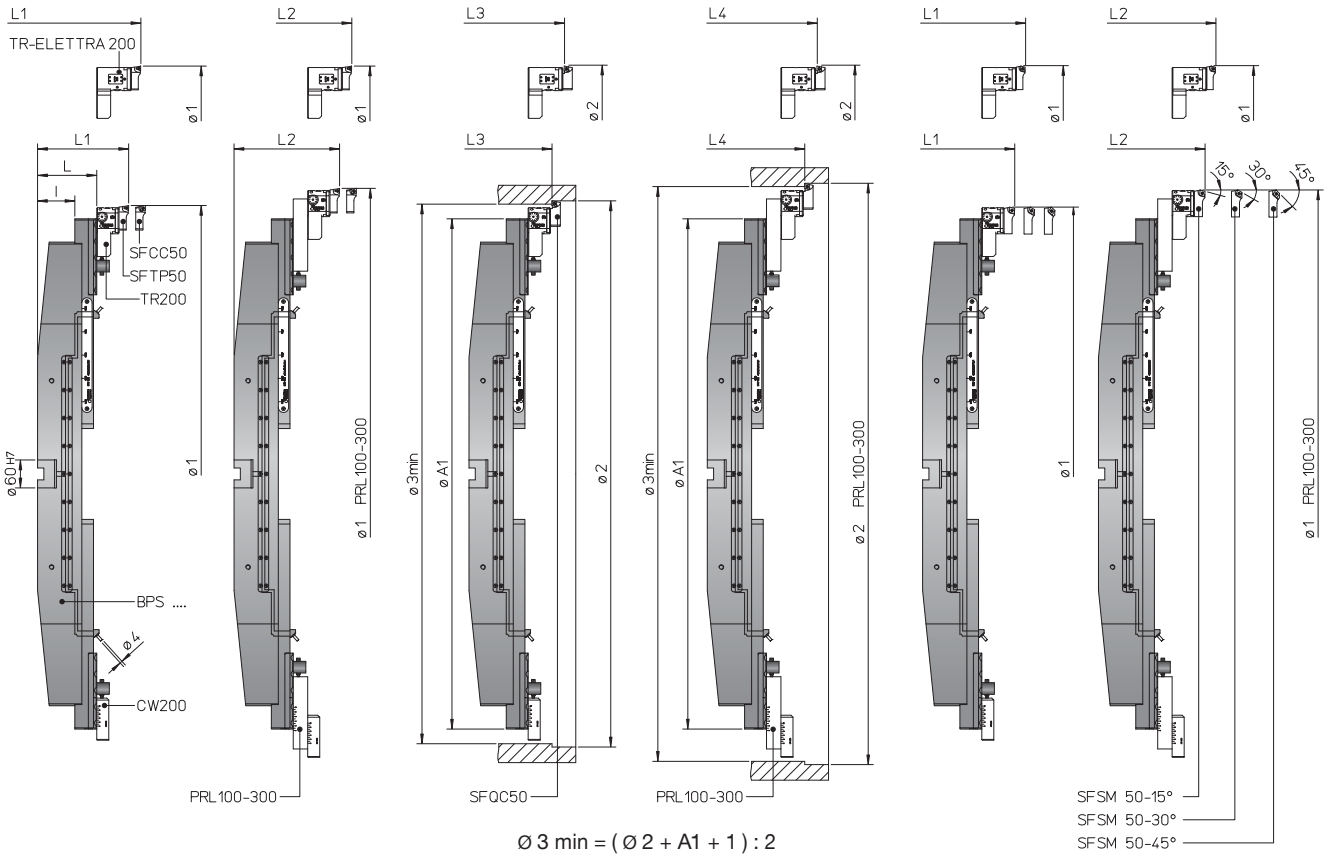
116



BPS 1000~1600 GD

Ø 1000 ~ 2700

- DOUBLE-BIT CROSSBARS FOR BIG DIAMETER FINISH
- ZWEISCHNEIDER-BOHRSCIENEN FÜR FEINBEARBEITUNGEN GROSSER DURCHMESSER
- BARRAS PORTA-ASIENTO DE DOS CORTES
- LES SEMELLES PORTE-LOGEMENT POUR FINISSAGE DES GRANDS DIAMÈTRES
- BARRE PORTASEGGIO PER FINITURA GRANDI DIAMETRI



	BPS 1000 GD		BPS 1150 GD		BPS 1600 GD	
A	995				1595	
A1	995 ~ 1395		1495 ~ 1695		1595 ~ 2295	
B	140				170	
C	110				130	
Ø D1	(4xM16) 101.6					
Ø D2	-					
Ø 1	1000 ~ 1500		1500 ~ 1800		1600 ~ 2400	
Ø 1 PRL 100	1100 ~ 1600		1600 ~ 1900		1700 ~ 2500	
Ø 1 PRL 300	1200 ~ 1800		1700 ~ 2100		1800 ~ 2700	
Ø 2	1002 ~ 1502		1502 ~ 1802		1602 ~ 2402	
Ø 2 PRL 100	1102 ~ 1602		1602 ~ 1902		1702 ~ 2502	
Ø 2 PRL 300	1202 ~ 1802		1702 ~ 2102		1802 ~ 2702	
I	80				105	
	TR-200	TR-ELETTRA200	TR-200	TR-ELETTRA200	TR-200	TR-ELETTRA200
L	126	153	126	153	151	178
L1	192	219	192	219	217	244
L2 PRL 100	222	249	222	249	247	274
L2 PRL 300	232	259	232	259	257	284
L3	175	202	175	202	200	227
L4 PRL 100	205	232	205	232	230	257
L4 PRL 300	215	242	215	242	240	267

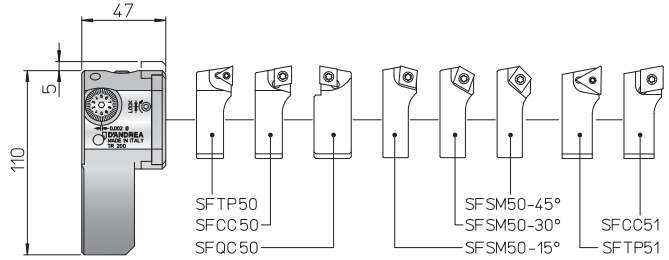
- MICROMETRIC HEAD TR 200
- MIKROMETRISCHER AUSDREHKOPF TR 200
- CABEZAL MICROMÉTRICO TR 200
- TÊTE MICROMÉTRIQUE TR 200
- TESTINA MICROMETRICA TR 200

TR 200

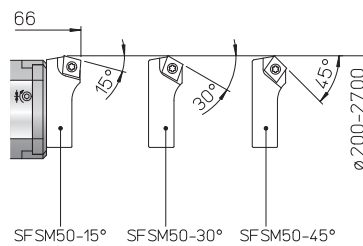
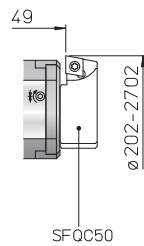
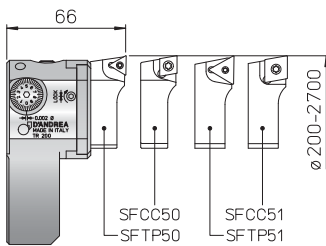


- Body
• Körper
• Cuerpo
• Corps
• Corpo
- Slide toolholder
• Werkzeugschlitten
• Guía portaherramientas
• Coulisseau
• Slitta portautensili
- Micrometric vernier scale
• Mikrometrischer Nonius
• Nonio micrométrico
• Vernier micrométrique
• Nonio micrometrico
- Slide clamp screw
• Schlittenklemmschraube
• Tornillo bloqueo guía
• Vis blocage coulisseau
• Vite bloccaggio slitta

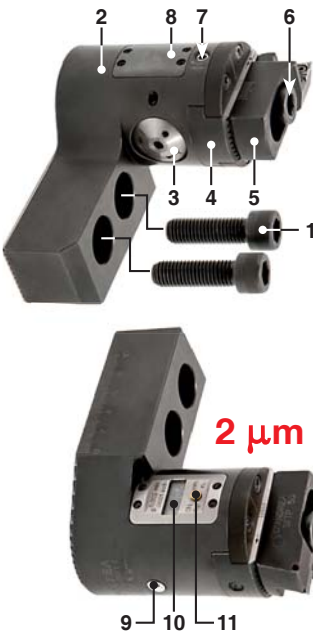
2 µm



REF.	CODE	Kg.
TR 200	455020002000	1.3

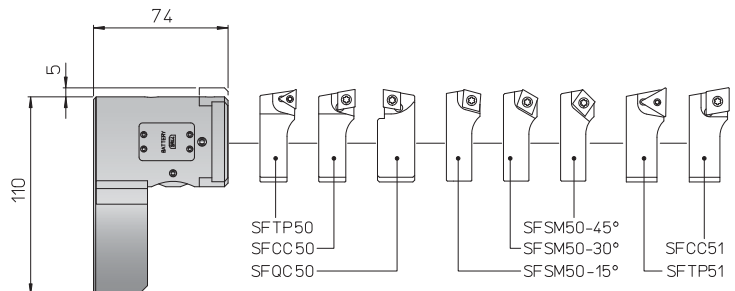


TR-ELETTRA 200

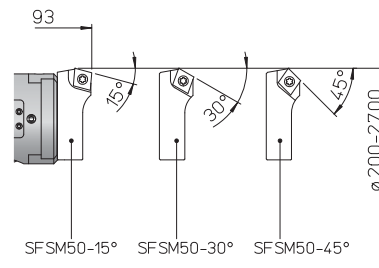
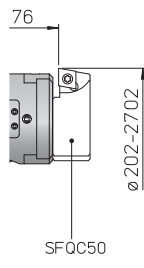
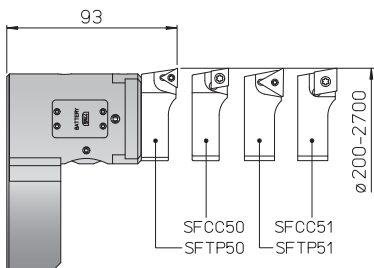


- Lock screw TR-E 200
• TR-E 200 Klemmschrauber
• Tornillo bloqueo TR-E 200
• Vis blocage TR-E 200
• Vite bloccaggio TR-E 200
- Body
• Körper
• Cuerpo
• Corps
• Corpo
- Set screw
• Einstellschraube
• Tornillo de ajuste
• Vis de réglage
• Vite di regolazione
- Slide toolholder
• Werkzeugschlitten
• Guía portaherramientas
• Coulisseau
• Slitta portautensili
- Bit holders
• Plattenhalter
• Portaplaquita
• Porte-plaquettes
• Seggio porta inserti
- Tool clamp screw
• Werkzeugklemmschraube
• Tornillo bloqueo herramientas
• Vis blocage outil
• Vite bloccaggio utensili
- Slide clamp screw
• Schlitten-Klemmschraube
• Tornillo bloqueo guía
• Vis blocage coulisseau
• Vite bloccaggio slitta
- Battery compartment cover
• Batteriefachdeckel
• Compartimento para baterías
• Couvercle des batteries
• Coperchio vano pile
- Oiler
• Schmiernippel Bohrstrangen
• Engrasador
• Graisseur
• Oliatore
- Digital display
• Digitaler Bildschirm
• Visor digital
• Affichage numérique
• Display digitale
- Selection button
• Auswahltaste
• Botón de selección
• Bouton de sélection
• Pulsante di selezione

2 µm



REF.	CODE	Kg.
TR-ELETTRA 200	455220002000	1.7



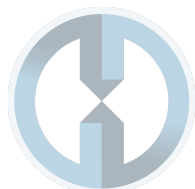
119



127

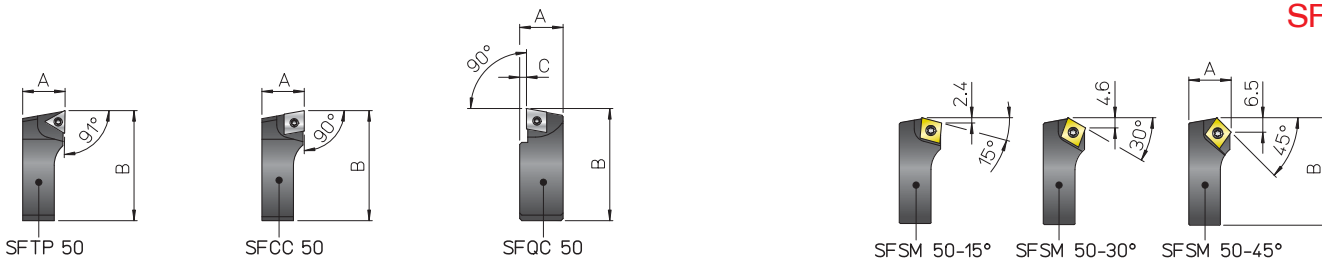


116



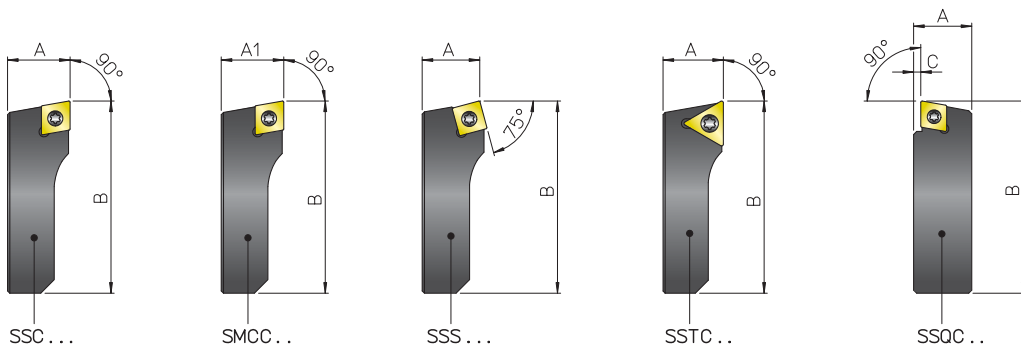
- MICROMETRIC HEAD TR-ELETTRA 200
- MIKROMETRISCHER AUSDREHKOPF TR-ELETTRA 200
- CABEZAL MICROMÉTRICO TR-ELETTRA 200
- TÊTE MICROMÉTRIQUE TR-ELETTRA 200
- TESTINA MICROMETRICA TR-ELETTRA 200

SF



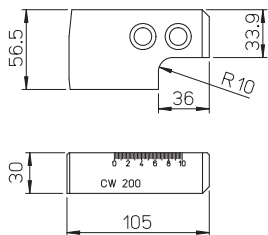
REF.	CODE	A	B	C	△	□	⊥	⌘	Kg.
SFTP 50	470500550001	19	52	-	TPGX 1103..	-	CS 300890T	TORX T08	0.08
SFTP 51	470500550003	21	52	-	TCMT 16T3..	-	TS 4	TORX T15	0.09
SFCC 50	470500550002	19	52	-	-	CCGT 09T3..	TS 4	TORX T15	0.08
SFCC 51	470500550004	21	52	-	-	CCMT 1204..	TS 5	TORX T25	0.09
SFQC 50	470500550062	20.5	53	3	-	CCMT 09T3..	TS 4	TORXT15	0.1
SF5M 50-15°	470500550011	19	50.5	-	-	CCMT 09T3..	TS 4	TORXT15	0.07
SF5M 50-30°	470500550013								
SF5M 50-45°	470500550015								

SS-SM



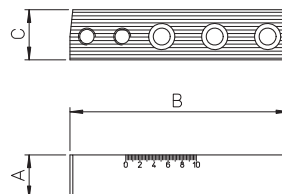
REF.	CODE	A	A1	B	C	□	□	△	⊥	⌘	Kg.
SSCC 90	470500590201	32	-	130	-	CCMT 1204..	-	-	TS 5	TORX T25	0.7
SSCN 95	470500595201	40	-	130	-	CNM. 1906..	-	-	p.126		0.9
SMCC 90	470500590203	-	31.7	130	-	CCMT 1204..	-	-	TS 5	TORX T25	0.7
SSSC 90	470500590202	32	-	130	-	-	SCMT 1204..	-	TS 5	TORX T25	0.7
SSSN 95	470500595202	40	-	130	-	-	SNM . 1906..	-	p.126		0.9
SSTC 90	470500590206	32	-	130	-	TCMT 2204..	-	-	TS 5	TORX T25	0.7
SSQC 90	470500590261	31.5	-	122	3.5	CCMT 1204..	-	-	TS 5	TORX T25	0.8

CW



REF.	CODE	Kg.
CW 200	392011010501	1.3

PRL



REF.	CODE	A	B	C	Kg.
PRL 100	392011015501	31	155	33.5	1.1
PRL 300	392011030001	41	255	35.5	2.8

116

126-127

