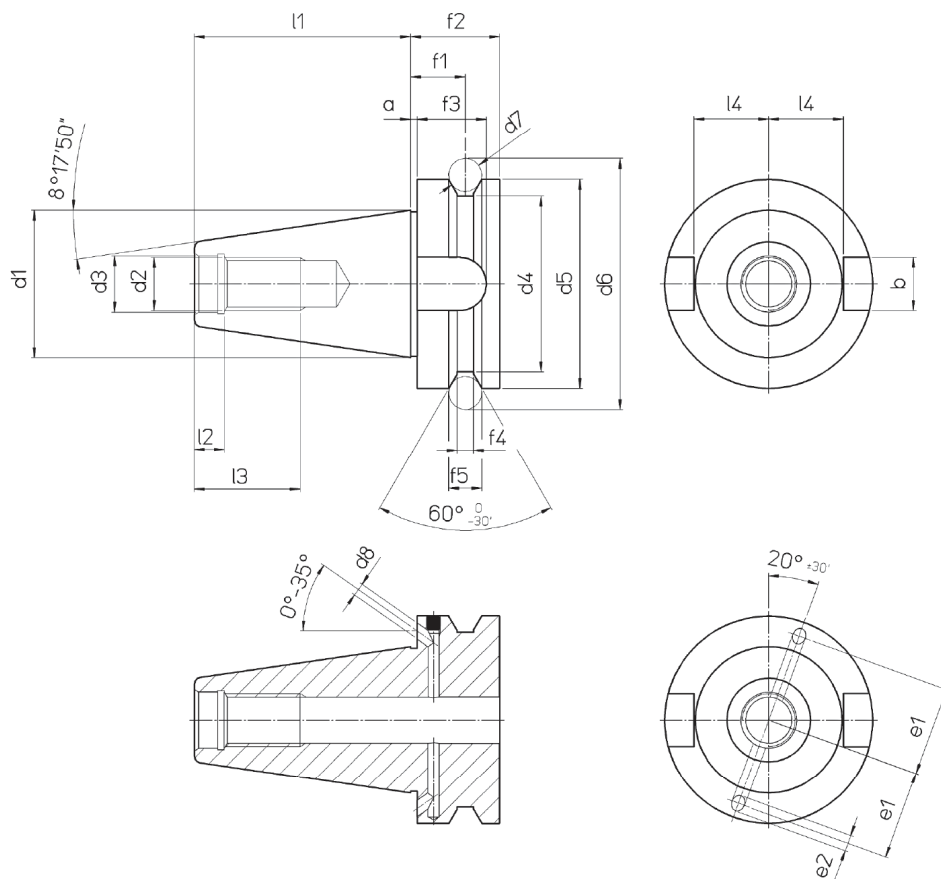


MAS 403 BT

Szerszámtartó csatlakozások



ISO	30	35	40	45	50
a ±0.4	2	2	2	3	3
b H12	16.1	16.1	16.1	19.3	25.7
d1	31.75	38.10	44.45	57.15	69.85
d2	M 12	M 12	M 16	M 20	M 24
d3 H8	12.5	12.5	17	21	25
d4	38	43	53	73	85
d5 H8	46	53	63	85	100
d6	56.144	65.680	75.679	100.215	119.019
d7	8	10	10	12	15
d8	4	4	4	5	6
e1 ±0.1	21	23	27	35	42
e2 max.	5	5	5	6	7
f1 ±0.1	13.6	14.6	16.6	21.2	23.2
f2	22	24	27	33	38
f3 min.	17	20	21	26	31
f4	4	5	5	6	7
f5 ^{+0.1} / ₀	8	10	10	12	15
l1 ±0.2	48.4	56.4	65.4	82.8	101.8
l2 ^{+0.5} / ₀	7	7	9	11	13
l3 min.	24	24	30	38	45
l4 ⁰ / _{-0.2}	16.3	19.6	22.6	29.1	35.4