

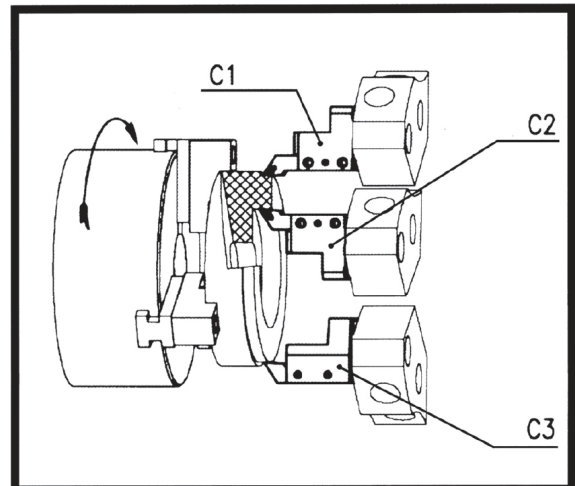
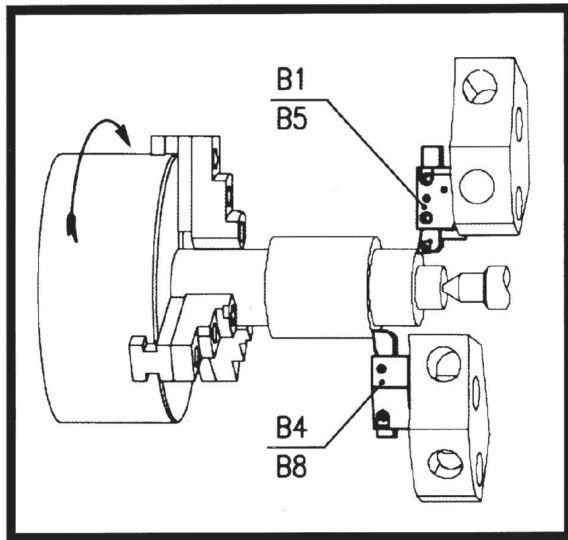
DIN 69880 (VDI)

Eszterga gépek szerszámtartói

INTEK

VDI szerszámtartók helyzete a revolverfejen

Szerszámtartók elhelyezkedése a főorsó jobb forgásirányára esetén



Szerszámtartók elhelyezkedése a főorsó bal forgásirányára esetén

