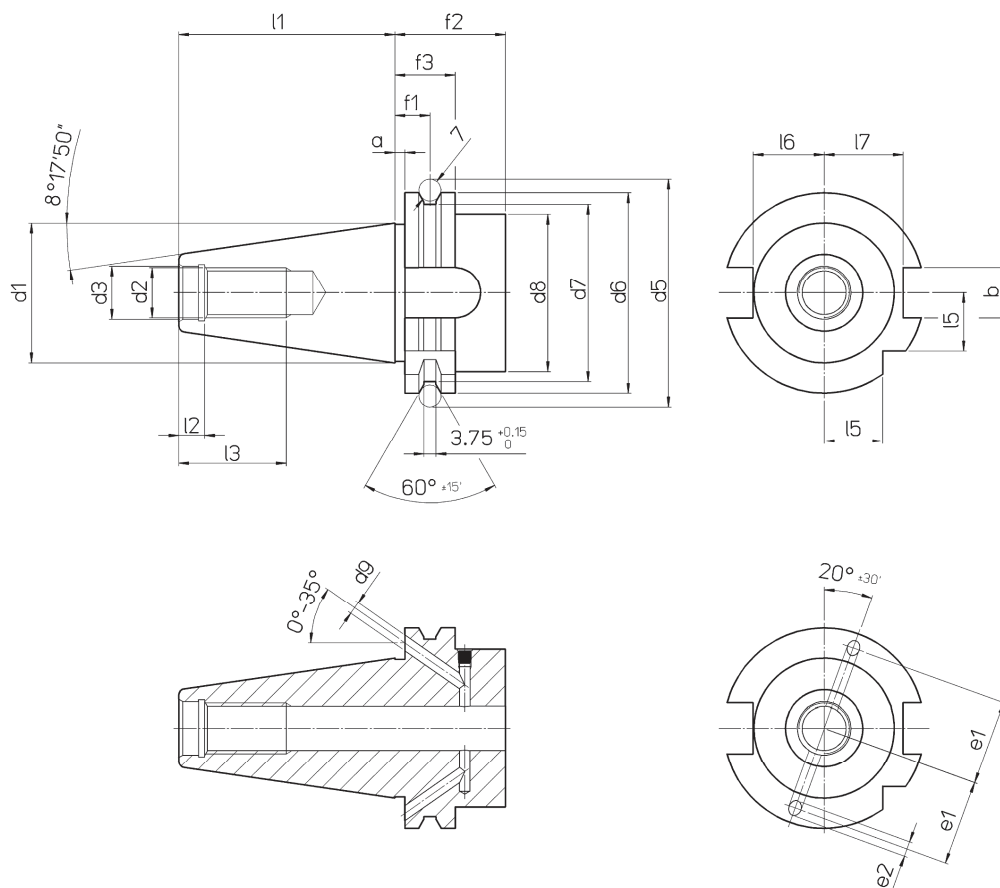


## DIN 69871

### Szerszámtartó csatlakozások



ISO	30	40	45	50
a ±0.1	3.2	3.2	3.2	3.2
b H12	16.1	16.1	19.3	25.7
d1	31.75	44.45	57.15	69.85
d2	M12	M16	M20	M24
d3 H7	13	17	21	25
d5 ±0.05	59.3	72.3	91.35	107.25
d6 $\begin{smallmatrix} 0 \\ -0.1 \end{smallmatrix}$	50	63.55	82.55	97.50
d7 $\begin{smallmatrix} 0 \\ -0.5 \end{smallmatrix}$	44.3	56.25	75.25	91.25
d8 max.	45	50	63	80
d9	4	4	5	6
e1 ±0.1	21	27	35	42
e2 max.	5	5	6	7
f1 ±0.1	11.1	11.1	11.1	11.1
f2 min.	35	35	35	35
f3 $\begin{smallmatrix} 0 \\ -0.1 \end{smallmatrix}$	19.1	19.1	19.1	19.1
l1 $\begin{smallmatrix} 0 \\ -0.3 \end{smallmatrix}$	47.8	68.4	82.7	101.75
l2 $\begin{smallmatrix} +0.5 \\ 0 \end{smallmatrix}$	5.5	8.2	10	11.5
l3 min.	24	32	40	47
15 $\begin{smallmatrix} 0 \\ -0.3 \end{smallmatrix}$	15	18.5	24	30
16 $\begin{smallmatrix} 0 \\ -0.4 \end{smallmatrix}$	16.4	22.8	29.1	35.5
17 $\begin{smallmatrix} 0 \\ -0.4 \end{smallmatrix}$	19	25	31.3	37.7