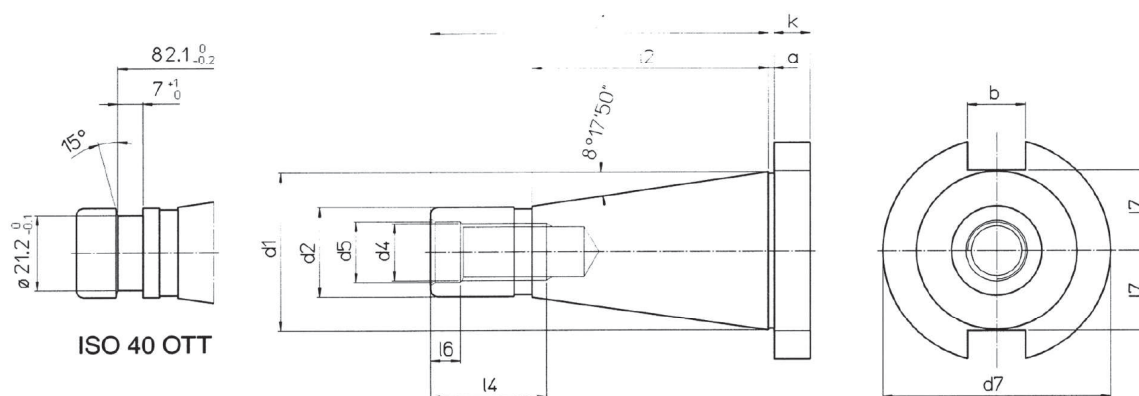


DIN 2080 ISO 30, 40, 50

Méretábrázolás



	a	b	d1	d2	d4	d5	d7	k	l1	l2	l4	l6	l7
ISO30	1,6	16,1	31,75	17,4	M12	13	50	8	68,4	48,4	24	5,5	16,2
ISO40	1,6	16,1	44,45	25,3	M16	17	63	10	93,4	65,4	32	8,2	22,5
ISO50	3,2	25,7	69,85	39,6	M24	26	97,5	12	126,8	101,8	47	11,5	35,3