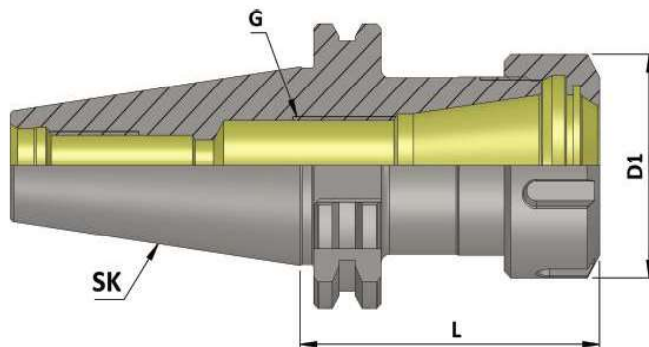


Maximum Run out of the Internal Taper with respect to the External Taper 0.005 mm

SK (DIN 69871)  
DIN ISO 7388-1  
Holders



**SK (DIN 69871) Collet Chuck ER (AD)**

**(Balanced to 6.3 G 15000 RPM)**

Item Name	Item Code	SK	Suitable Collet	Collet Capacity	D1	G	L	Nut	Spanner
SK 40 ER 16 070 AD/6.3G15000 SL	K10104149125110	40	ER 16	0.5-10	32	M10X1	70	UM/ER16	E16
SK 40 ER 16 100 AD/6.3G15000 SL	K10104149148110	40	ER 16	0.5-10	32	M10X1	100	UM/ER16	E16
SK 40 ER 16 160 AD/6.3G15000 SL	K10104149175110	40	ER 16	0.5-10	32	M10X1	160	UM/ER16	E16
SK 40 ER 20 070 AD/6.3G15000 SL	K10104150125110	40	ER 20	1.0-13	35	M10X1	70	UM/ER20	E20
SK 40 ER 20 100 AD/6.3G15000 SL	K10104150148110	40	ER 20	1.0-13	35	M10X1	100	UM/ER20	E20
SK 40 ER 20 160 AD/6.3G15000 SL	K10104150175110	40	ER 20	1.0-13	35	M10X1	160	UM/ER20	E20
SK 40 ER 25 070 AD/6.3G15000 SL	K10104151125110	40	ER 25	1.0-16	42	M18X1	70	UM/ER25	E25
SK 40 ER 25 100 AD/6.3G15000 SL	K10104151148110	40	ER 25	1.0-16	42	M18X1	100	UM/ER25	E25
SK 40 ER 25 160 AD/6.3G15000 SL	K10104151175110	40	ER 25	1.0-16	42	M18X1	160	UM/ER25	E25
SK 40 ER 32 070 AD/6.3G15000 SL	K10104152125110	40	ER 32	2.0-20	50	M22X1.5	70	UM/ER32	E32
SK 40 ER 32 100 AD/6.3G15000 SL	K10104152148110	40	ER 32	2.0-20	50	M22X1.5	100	UM/ER32	E32
SK 40 ER 32 160 AD/6.3G15000 SL	K10104152175110	40	ER 32	2.0-20	50	M22X1.5	160	UM/ER32	E32
SK 40 ER 40 070 AD/6.3G15000 SL	K10104153125110	40	ER 40	3.0-26	63	M30X1.5	70	UM/ER40	E40
SK 40 ER 40 100 AD/6.3G15000 SL	K10104153148110	40	ER 40	3.0-26	63	M30X1.5	100	UM/ER40	E40
SK 40 ER 40 160 AD/6.3G15000 SL	K10104153175110	40	ER 40	3.0-26	63	M30X1.5	160	UM/ER40	E40
SK 40 ER 50 100 AD/6.3G15000 SL	K10104154148110	40	ER 50	10-34	78	M16X2	100	UM/ER50	E50

SK 50 ER 16 070 AD/6.3G15000 SL	K10105149125110	50	ER 16	0.5-10	32	M10X1	70	UM/ER16	E16
SK 50 ER 16 100 AD/6.3G15000 SL	K10105149148110	50	ER 16	0.5-10	32	M10X1	100	UM/ER16	E16
SK 50 ER 16 160 AD/6.3G15000 SL	K10105149175110	50	ER 16	0.5-10	32	M10X1	160	UM/ER16	E16
SK 50 ER 25 070 AD/6.3G15000 SL	K10105151125110	50	ER 25	1.0-16	42	M18X1	70	UM/ER25	E25
SK 50 ER 25 100 AD/6.3G15000 SL	K10105151148110	50	ER 25	1.0-16	42	M18X1	100	UM/ER25	E25
SK 50 ER 25 160 AD/6.3G15000 SL	K10105151175110	50	ER 25	1.0-16	42	M18X1	160	UM/ER25	E25
SK 50 ER 32 070 AD/6.3G15000 SL	K10105152125110	50	ER 32	2.0-20	50	M22X1.5	70	UM/ER32	E32
SK 50 ER 32 100 AD/6.3G15000 SL	K10105152148110	50	ER 32	2.0-20	50	M22X1.5	100	UM/ER32	E32
SK 50 ER 32 160 AD/6.3G15000 SL	K10105152175110	50	ER 32	2.0-20	50	M22X1.5	160	UM/ER32	E32
SK 50 ER 40 080 AD/6.3G15000 SL	K10105153131110	50	ER 40	3.0-26	63	M30X1.5	80	UM/ER40	E40
SK 50 ER 40 100 AD/6.3G15000 SL	K10105153148110	50	ER 40	3.0-26	63	M30X1.5	100	UM/ER40	E40
SK 50 ER 40 160 AD/6.3G15000 SL	K10105153175110	50	ER 40	3.0-26	63	M30X1.5	160	UM/ER40	E40
SK 50 ER 50 100 AD/6.3G15000 SL	K10105154148110	50	ER 50	10-34	78	M16X2	100	UM/ER50	E50
SK 50 ER 50 160 AD/6.3G15000 SL	K10105154175110	50	ER 50	10-34	78	M16X2	160	UM/ER50	E50

Note: All Dimensions are in mm