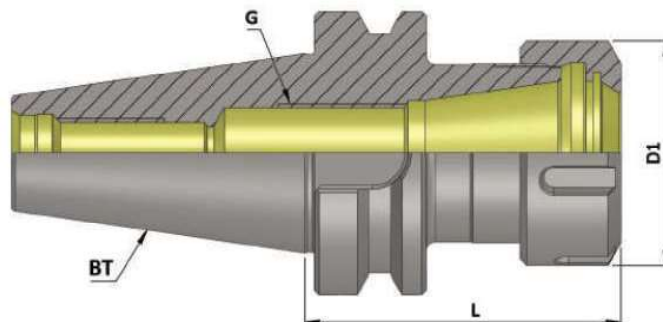


Maximum Run out of the Internal Taper with respect to the External Taper 0.005 mm

BT (MAS 403)  
DIN ISO 7388 - 2  
Holders



(Balanced to 6.3 G 15000 RPM) /  
(Balanced to 2.5 G 25000 RPM)

**BT (MAS 403) Collet Chuck ER (AD) (JD)**

Item Name	Item Code	ISO	Suitable Collet	Collet Capacity	D1	G	L	Nut	Spanner
BT 30 ER 16 060 AD/6.3G15000 SL	K10101149117110	30	ER 16	0.5-10	32	M10X1	60	UM/ER16	E16
BT 30 ER 16 100 AD/6.3G15000 SL	K10101149148110	30	ER 16	0.5-10	32	M10X1	100	UM/ER16	E16
BT 30 ER 20 060 AD/6.3G15000 SL	K10101150117110	30	ER 20	1.0-13	35	M10X1	60	UM/ER20	E20
BT 30 ER 20 100 AD/6.3G15000 SL	K10101150148110	30	ER 20	1.0-13	35	M10X1	100	UM/ER20	E20
BT 30 ER 25 060 AD/6.3G15000 SL	K10101151117110	30	ER 25	1.0-16	42	M18X1	60	UM/ER25	E25
BT 30 ER 25 100 AD/6.3G15000 SL	K10101151148110	30	ER 25	1.0-16	42	M18X1	100	UM/ER25	E25
BT 30 ER 32 060 AD/6.3G15000 SL	K10101152117110	30	ER 32	2.0-20	50	M22X1.5	60	UM/ER32	E32
BT 30 ER 32 100 AD/6.3G15000 SL	K10101152148110	30	ER 32	2.0-20	50	M22X1.5	100	UM/ER32	E32
BT 30 ER 40 080 AD/6.3G15000 SL	K10101153131110	30	ER 40	3.0-26	63	M30X1.5	80	UM/ER40	E40
BT 30 ER 32 050 AD/2.5G25000SL	K10101152111228	30	ER 32	2.0-20	50	M22X1.5	50	UM/ER32	E32
BT 40 ER 16 070 AD/6.3G15000 SL	K10102149125110	40	ER 16	0.5-10	32	M10X1	70	UM/ER16	E16
BT 40 ER 16 100 AD/6.3G15000 SL	K10102149148110	40	ER 16	0.5-10	32	M10X1	100	UM/ER16	E16
BT 40 ER 16 160 AD/6.3G15000 SL	K10102149175110	40	ER 16	0.5-10	32	M10X1	160	UM/ER16	E16
BT 40 ER 20 070 AD/6.3G15000 SL	K10102150125110	40	ER 20	1.0-13	35	M10X1	70	UM/ER20	E20
BT 40 ER 20 100 AD/6.3G15000 SL	K10102150148110	40	ER 20	1.0-13	35	M10X1	100	UM/ER20	E20
BT 40 ER 20 160 AD/6.3G15000 SL	K10102150175110	40	ER 20	1.0-13	35	M10X1	160	UM/ER20	E20
BT 40 ER 25 070 AD/6.3G15000 SL	K10102151125110	40	ER 25	1.0-16	42	M18X1	70	UM/ER25	E25
BT 40 ER 25 100 AD/6.3G15000 SL	K10102151148110	40	ER 25	1.0-16	42	M18X1	100	UM/ER25	E25
BT 40 ER 25 160 AD/6.3G15000 SL	K10102151175110	40	ER 25	1.0-16	42	M18X1	160	UM/ER25	E25
BT 40 ER 32 070 AD/6.3G15000 SL	K10102152125110	40	ER 32	2.0-20	50	M22X1.5	70	UM/ER32	E32
BT 40 ER 32 100 AD/6.3G15000 SL	K10102152148110	40	ER 32	2.0-20	50	M22X1.5	100	UM/ER32	E32
BT 40 ER 32 160 AD/6.3G15000 SL	K10102152175110	40	ER 32	2.0-20	50	M22X1.5	160	UM/ER32	E32
BT 40 ER 40 070 AD/6.3G15000 SL	K10102153125110	40	ER 40	3.0-26	63	M30X1.5	70	UM/ER40	E40
BT 40 ER 40 100 AD/6.3G15000 SL	K10102153148110	40	ER 40	3.0-26	63	M30X1.5	100	UM/ER40	E40
BT 40 ER 40 160 AD/6.3G15000 SL	K10102153175110	40	ER 40	3.0-26	63	M30X1.5	160	UM/ER40	E40
BT 40 ER 50 100 AD/6.3G15000 SL	K10102154148110	40	ER 50	10.0-34	78	M16X2	100	UM/ER50	E50

Note: All Dimensions are in mm