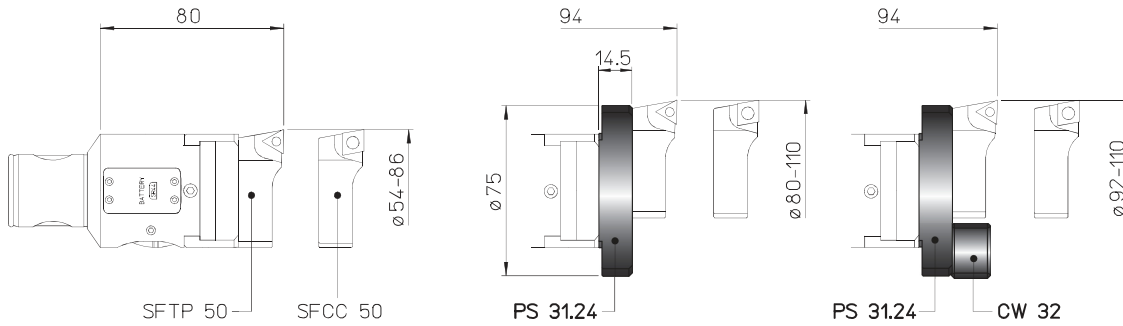


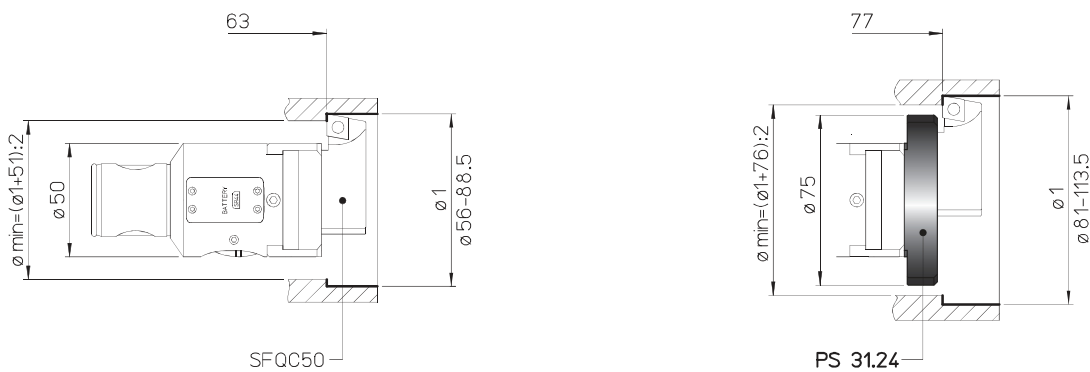
## MHD'50

- TOOLHOLDERS FOR TESTAROSSA
- WERKZEUGE FÜR TESTAROSSA
- PORTAHERRAMIENTAS PARA TESTAROSSA
- PORTE-OUTILS POUR TESTAROSSA
- PORTAUTENSILI PER TESTAROSSA

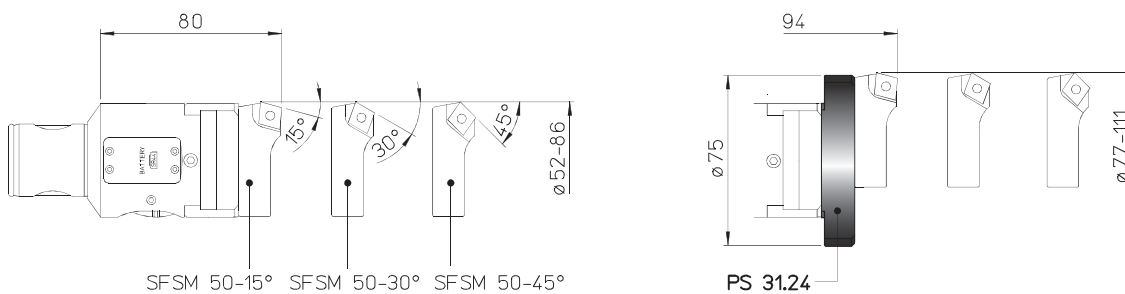
**PS 31**  
**CW 32**  
Ø 54 ~ 110



**PS 31**  
Ø 56 ~ 113.5



**PS 31**  
Ø 52 ~ 111



REF.	CODE	Kg.
PS 31.24 TR..50	433024140751	0.19
CW 32	392011003201	0.07

119



125

