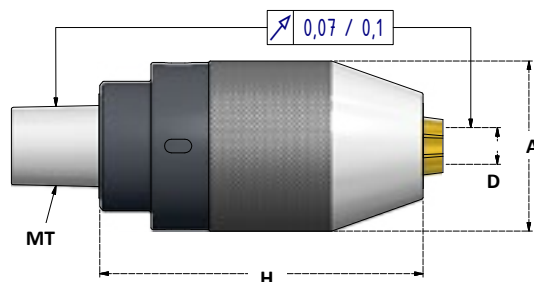


MANDRINI DA TRAPANO CON GRIFFE RIVESTITE IN TITANIO - ROTAZIONE DESTRA - ATTACCO MT

DRILL CHUCK HEADS WITH TITANIUM COATED JAWS - RIGHT ROTATION - TAPER MT

Articolo	D	A	H	MT
DC8S.MT2	0,5- 8	37,5	60,5	MT2
DC13S.MT3	1- 13	50,5	80,5	MT3
DC16S.MT3	2,5- 16	57	85	MT3

FORNITI SENZA CHIAVE
SUPPLIED WITHOUT WRENCH

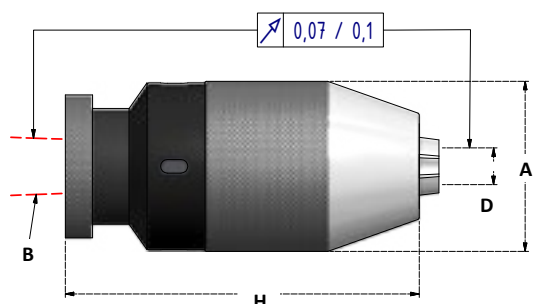


MANDRINI DA TRAPANO CON GRIFFE IN ACCIAIO - ROTAZIONE DESTRA - ATTACCO DIN238

DRILL CHUCK HEADS WITH STAINLESS JAWS - TAPER DIN238

Articolo	D	A	H	B
DC8.B12	0,5- 8	37,5	68	B12
DC8.B16	0,5- 8	37,5	68	B16
DC10.B12	0,5- 10	43	80	B12
DC10.B16	0,5- 10	43	80	B16
DC13.B12	1- 13	50,5	90	B12
DC13.B16	1- 13	50,5	90	B16
DC16.B16	2,5- 16	57	100	B16
DC16.B18	2,5- 16	57	100	B18

FORNITI SENZA CHIAVE
SUPPLIED WITHOUT WRENCH

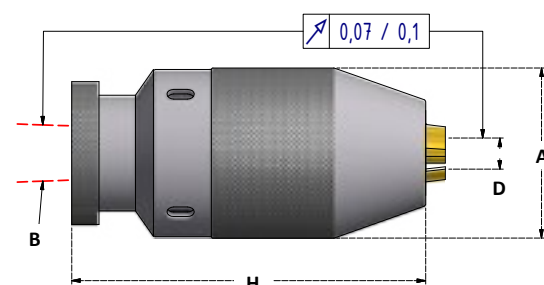


MANDRINI DA TRAPANO CON GRIFFE RIVESTITE IN TITANIO - ROTAZIONE DESTRA - ATTACCO DIN238

DRILL CHUCK HEADS WITH TITANIUM COATED JAWS - TAPER DIN238

Articolo	D	A	H	B
DC8S.B12	0,5- 8	37,5	68	B12
DC10S.B12	0,5- 10	43	80	B12
DC10S.B16	0,5- 10	43	80	B16
DC13S.B12	1- 13	50,5	90	B12
DC13S.B16	1- 13	50,5	90	B16
DC16S.B16	2,5- 16	57	100	B16
DC16S.B18	2,5- 16	57	100	B18

FORNITI SENZA CHIAVE
SUPPLIED WITHOUT WRENCH



SET DI 3 GIRFFE DI RICAMBIO RIVESTITE IN TITANIO

SET OF 3 TITANIUM COATED JAWS

Articolo
GF.DC8S
GF.DC10S
GF.DC13S
GF.DC16S



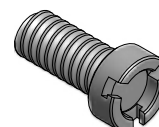
SOLO PER GLI ARTICOLI:
ONLY FOR ITEMS:

DC8S.MT2	DC8S.B12
DC13S.MT3	DC10S.B12
DC16S.MT3	DC10S.B16
	DC13S.B12
	DC13S.B16
	DC16S.B16
	DC16S.B18

VITI PER GRIFFE

JAWS SCREW

Articolo
VT.DC8S
VT.DC10S
VT.DC13S
VT.DC16S



SOLO PER GLI ARTICOLI:
ONLY FOR ITEMS:

DC8S.MT2	DC8S.B12
DC13S.MT3	DC10S.B12
DC16S.MT3	DC10S.B16
	DC13S.B12
	DC13S.B16
	DC16S.B16
	DC16S.B18

ACCESSORI - ACCESSORIES

