

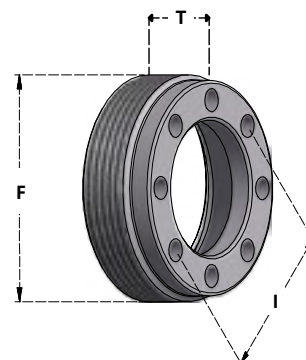
## GHIERE ER CON FILETTATURA ESTERNA

EXTERNALLY THREADED ER NUTS

### GHIERE ER "TIPO A" - ESTRAZIONE ECCENTRICA - TACCHE PER IL SERRAGGIO

"A TYPE" ER NUTS - ECCENTRIC EXTRACTOR - SLOTS FOR CLAMPING

Articolo	I	F	Chiave Wrench	T
<b>G11A</b>	13,35	M18x1	CH11A	6
<b>G16A</b>	17,5	M24x1	CH16A	8
<b>G20A</b>	20,6	M28x1,5	CH20A	11
<b>G25A</b>	23,75	M32x1,5	CH25A	12
<b>G32A</b>	31	M40x1,5	CH32A	14

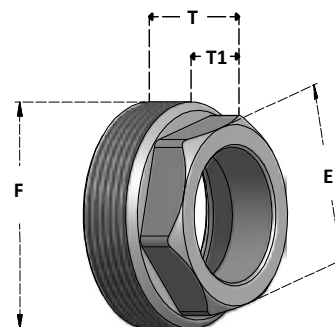


Chiusura con chiave con perni.  
Closing pin-wrench.

### GHIERE ER "TIPO A" ESAGONALI - ESTRAZIONE ECCENTRICA - PIANI PER IL SERRAGGIO

HEXAGONAL "A TYPE" ER NUTS - ECCENTRIC EXTRACTOR - FLATS FOR CLAMPING

Articolo	E	F	Chiave Wrench	T	T1
<b>G11A.EX</b>	15	M18x1	CH.E15	9	3
<b>G16A.EX</b>	19	M24x1	CH.E19	12	5
<b>G20A.EX</b>	22	M28x1,5	CH.E22	13	5
<b>G25A.EX</b>	27	M32x1,5	CH.E27	15	7
<b>G32A.EX</b>	32	M40x1,5	CH.E32	16	8
<b>G40A.EX</b>	42	M50x1,5	CH.E42	19	8



Chiusura con chiave a forchetta.  
Closing with open-end wrench.