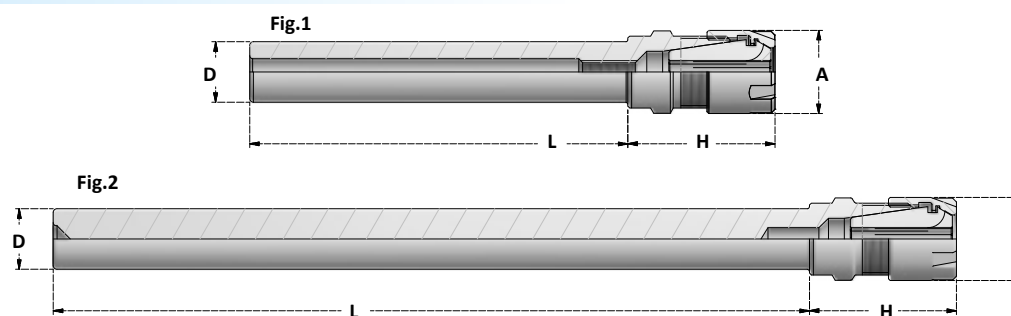


**PROLUNGHE CILINDRICHE PORTAPINZA ER CON GHIERA MINI**  
*CYLINDRICAL SHANK ER COLLET CHUCKS WITH MINI NUT*



Articolo	D	A	L	H	Collets Range	Ghiera Nut	FIG
D20.L60.ERC25M	20	35	60	46	1÷20	G25M	1
D20.L80.ERC25M	20	35	80	46	1÷20	G25M	1
D20.L100.ERC25M	20	35	100	46	1÷20	G25M	1
D20.L130.ERC25M	20	35	130	46	1÷20	G25M	1
D20.L160.ERC25M	20	35	160	46	1÷20	G25M	1
D20.L200.ERC25M	20	35	200	46	1÷20	G25M	1
D20.L250.ERC25M	20	35	250	46	1÷20	G25M	2
D20.L300.ERC25M	*	20	35	300	1÷20	G25M	2
D25.L60.ERC25M	25	35	60	40	1÷20	G25M	1
D25.L80.ERC25M	25	35	80	40	1÷20	G25M	1
D25.L100.ERC25M	25	35	100	40	1÷20	G25M	1
D25.L130.ERC25M	25	35	130	40	1÷20	G25M	1
D25.L160.ERC25M	25	35	160	40	1÷20	G25M	1
D25.L200.ERC25M	25	35	200	40	1÷20	G25M	1
D25.L250.ERC25M	25	35	250	40	1÷20	G25M	1
D25.L300.ERC25M	25	35	300	40	1÷20	G25M	1

\* = SENZA PASSAGGIO DEL REFRIGERANTE

\* = WITHOUT COOLANT BORE

Articolo	D	A	L	H	Collets Range	Ghiera Nut
D3/4-L2.36-ERC25M	19,05	35	59,9	46	1÷20	G25M
D3/4-L3.93-ERC25M	19,05	35	99,8	46	1÷20	G25M
D3/4-L5.11-ERC25M	19,05	35	129,8	46	1÷20	G25M
D3/4-L6.29-ERC25M	19,05	35	159,8	46	1÷20	G25M
D1"-L2.36-ERC25M	25,4	35	59,9	40	1÷20	G25M
D1"-L3.93-ERC25M	25,4	35	99,8	40	1÷20	G25M
D1"-L5.11-ERC25M	25,4	35	129,8	40	1÷20	G25M
D1"-L6.29-ERC25M	25,4	35	159,8	40	1÷20	G25M

**KIT - MANDRINO, CHIAVE E PINZE**

*KIT - TOOLHOLDER, WRENCH AND COLLETS*

Articolo	Pinze Collets	Mandrino Chuck	Chiave Wrench
BX.D20.L100.25M	ERC25.D2÷16 x 1mm	D20.L100.ERC25M	CH25M
BX.D20.L130.25M	ERC25.D2÷16 x 1mm	D20.L130.ERC25M	CH25M
BX.D20.L160.25M	ERC25.D2÷16 x 1mm	D20.L160.ERC25M	CH25M
BX.D20.L200.25M	ERC25.D2÷16 x 1mm	D20.L200.ERC25M	CH25M
BX.D25.L100.25M	ERC25.D2÷16 x 1mm	D25.L100.ERC25M	CH25M
BX.D25.L130.25M	ERC25.D2÷16 x 1mm	D25.L130.ERC25M	CH25M
BX.D25.L160.25M	ERC25.D2÷16 x 1mm	D25.L160.ERC25M	CH25M
BX.D25.L200.25M	ERC25.D2÷16 x 1mm	D25.L200.ERC25M	CH25M

ALTRI A RICHIESTA  
OTHERS ON REQUEST



ACCESSORI - ACCESSORIES

