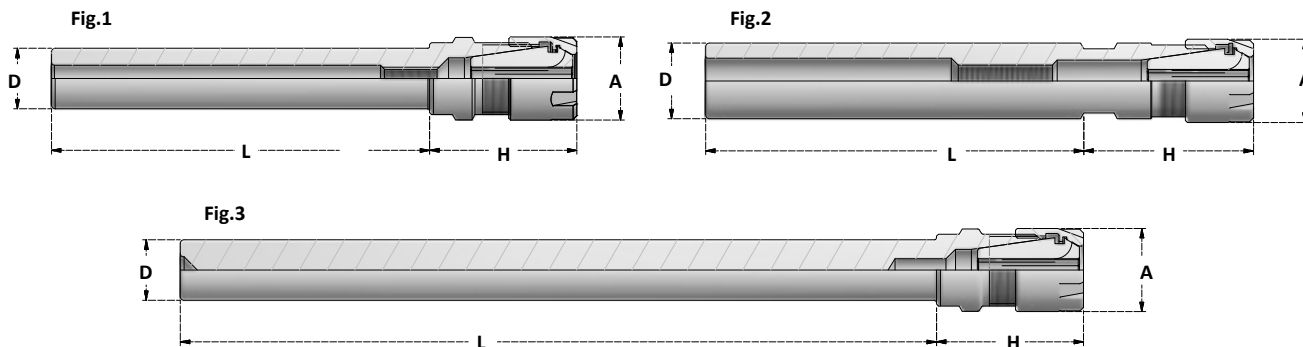


PROLUNGHE CILINDRICHE PORTAPINZA ER CON GHIERA MINI
CYLINDRICAL SHANK ER COLLET CHUCKS WITH MINI NUT



Articolo	D	A	L	H	Collets Range	Ghiera Nut	FIG	
D16.L60.ERC20M	16	28	60	41,5	1÷14	G20M	1	
D16.L80.ERC20M	16	28	80	41,5	1÷14	G20M	1	
D16.L100.ERC20M	16	28	100	41,5	1÷14	G20M	1	
D16.L130.ERC20M	16	28	130	41,5	1÷14	G20M	1	
D16.L160.ERC20M	16	28	160	41,5	1÷14	G20M	1	
D16.L200.ERC20M	*	16	28	200	41,5	1÷14	G20M	3
D16.L250.ERC20M	*	16	28	250	41,5	1÷14	G20M	3
D16.L300.ERC20M	*	16	28	300	41,5	1÷14	G20M	3
D20.L60.ERC20M		20	28	60	36,5	1÷14	G20M	1
D20.L80.ERC20M		20	28	80	36,5	1÷14	G20M	1
D20.L100.ERC20M		20	28	100	36,5	1÷14	G20M	1
D20.L130.ERC20M		20	28	130	36,5	1÷14	G20M	1
D20.L160.ERC20M		20	28	160	36,5	1÷14	G20M	1
D20.L200.ERC20M		20	28	200	36,5	1÷14	G20M	1
D20.L250.ERC20M		20	28	250	36,5	1÷14	G20M	1
D20.L300.ERC20M	*	20	28	300	36,5	1÷14	G20M	3
D25.L60.ERC20M		25	28	60	44,5	1÷14	G20M	2
D25.L80.ERC20M		25	28	80	44,5	1÷14	G20M	2
D25.L100.ERC20M		25	28	100	44,5	1÷14	G20M	2
D25.L130.ERC20M		25	28	130	44,5	1÷14	G20M	2
D25.L160.ERC20M		25	28	160	44,5	1÷14	G20M	2
D25.L200.ERC20M		25	28	200	44,5	1÷14	G20M	2
D25.L250.ERC20M		25	28	250	44,5	1÷14	G20M	2
D25.L300.ERC20M		25	28	300	44,5	1÷14	G20M	2

* = SENZA PASSAGGIO DEL REFRIGERANTE

* = WITHOUT COOLANT BORE

KIT - MANDRINO, CHIAVE E PINZE

KIT - TOOLHOLDER, WRENCH AND COLLETS

Articolo	Pinze Collets	Mandrino Chuck	Chiave Wrench
BX.D16.L100.20M	ERC20.D2÷13 x 1mm	D16.L100.ERC20M	CH20M
BX.D16.L130.20M	ERC20.D2÷13 x 1mm	D16.L130.ERC20M	CH20M
BX.D16.L160.20M	ERC20.D2÷13 x 1mm	D16.L160.ERC20M	CH20M
BX.D16.L200.20M	ERC20.D2÷13 x 1mm	D16.L200.ERC20M	CH20M
BX.D20.L100.20M	ERC20.D2÷13 x 1mm	D20.L100.ERC20M	CH20M
BX.D20.L130.20M	ERC20.D2÷13 x 1mm	D20.L130.ERC20M	CH20M
BX.D20.L160.20M	ERC20.D2÷13 x 1mm	D20.L160.ERC20M	CH20M
BX.D20.L200.20M	ERC20.D2÷13 x 1mm	D20.L200.ERC20M	CH20M

ALTRI A RICHIESTA
OTHERS ON REQUEST



ACCESSORI - ACCESSORIES

