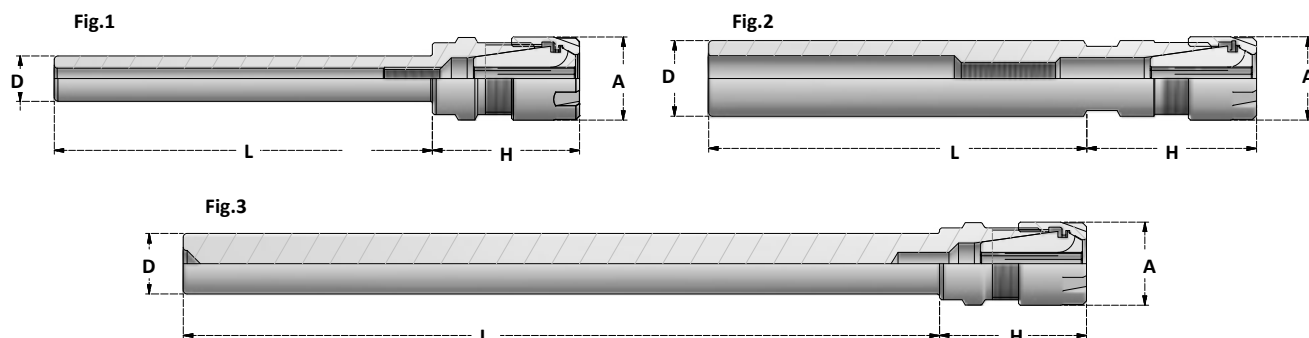


PROLUNGHE CILINDRICHE PORTAPINZA ER CON GHIERA MINI
CYLINDRICAL SHANK ER COLLET CHUCKS WITH MINI NUT



Articolo	D	A	L	H	Collets Range	Ghiera Nut	FIG	
D10.L60.ERC16M	10	22	60	38	1÷10	G16M	1	
D10.L80.ERC16M	10	22	80	38	1÷10	G16M	1	
D10.L100.ERC16M	*	10	22	100	38	1÷10	G16M	3
D10.L130.ERC16M	*	10	22	130	38	1÷10	G16M	3
D10.L160.ERC16M	*	10	22	160	38	1÷10	G16M	3
D12.L60.ERC16M	12	22	60	38	1÷10	G16M	1	
D12.L80.ERC16M	12	22	80	38	1÷10	G16M	1	
D12.L100.ERC16M	*	12	22	100	38	1÷10	G16M	3
D12.L130.ERC16M	*	12	22	130	38	1÷10	G16M	3
D12.L160.ERC16M	*	12	22	160	38	1÷10	G16M	3
D12.L200.ERC16M	*	12	22	200	38	1÷10	G16M	3
D16.L60.ERC16M	16	22	60	38	1÷10	G16M	1	
D16.L80.ERC16M	16	22	80	38	1÷10	G16M	1	
D16.L100.ERC16M	16	22	100	38	1÷10	G16M	1	
D16.L130.ERC16M	16	22	130	38	1÷10	G16M	1	
D16.L160.ERC16M	16	22	160	38	1÷10	G16M	1	
D16.L200.ERC16M	*	16	22	200	38	1÷10	G16M	3
D16.L250.ERC16M	*	16	22	250	38	1÷10	G16M	3
D16.L300.ERC16M	*	16	22	300	38	1÷10	G16M	3
D20.L60.ERC16M	20	22	60	40	1÷10	G16M	2	
D20.L80.ERC16M	20	22	80	40	1÷10	G16M	2	
D20.L100.ERC16M	20	22	100	40	1÷10	G16M	2	
D20.L130.ERC16M	20	22	130	40	1÷10	G16M	2	
D20.L160.ERC16M	20	22	160	40	1÷10	G16M	2	
D20.L200.ERC16M	20	22	200	40	1÷10	G16M	2	
D20.L250.ERC16M	20	22	250	40	1÷10	G16M	2	
D20.L300.ERC16M	*	20	22	300	40	1÷10	G16M	3
D25.L60.ERC16M	25	22	60	40	1÷10	G16M	2	
D25.L80.ERC16M	25	22	80	40	1÷10	G16M	2	
D25.L100.ERC16M	25	22	100	40	1÷10	G16M	2	
D25.L130.ERC16M	25	22	130	40	1÷10	G16M	2	
D25.L160.ERC16M	25	22	160	40	1÷10	G16M	2	
D25.L200.ERC16M	25	22	200	40	1÷10	G16M	2	
D25.L250.ERC16M	25	22	250	40	1÷10	G16M	2	
D25.L300.ERC16M	25	22	300	40	1÷10	G16M	2	

* = SENZA PASSAGGIO DEL REFRIGERANTE

* = WITHOUT COOLANT BORE

ACCESSORI - ACCESSORIES

