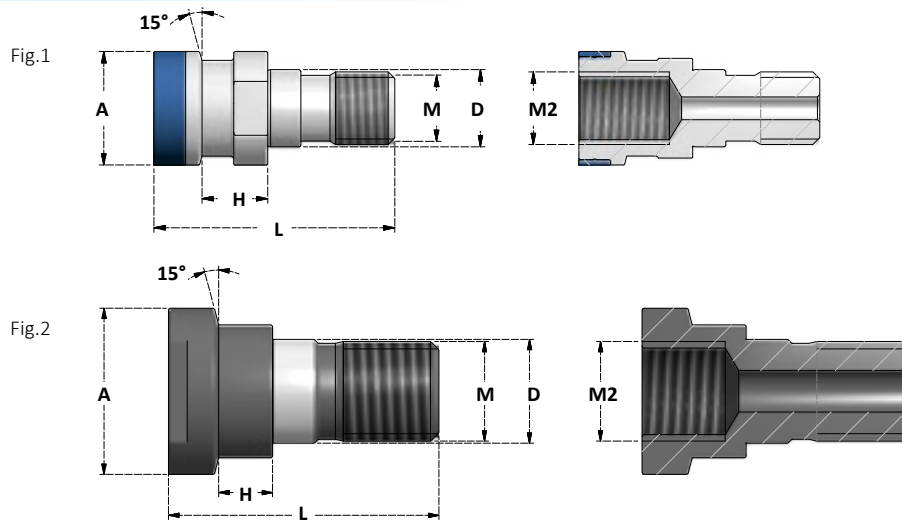


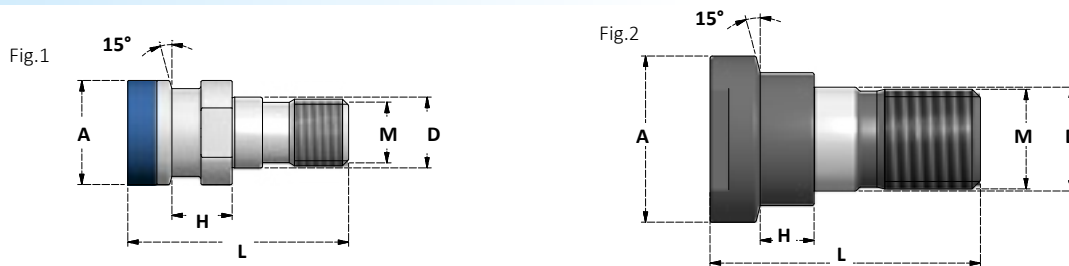
TIRANTI OTT OTT PULL STUDS



TIRANTI OTT FORATI

OTT PULL STUDS WITH COOLANT BORE

Articolo	M	A	H±0,05	D	L	M2	CONO	Fig
PS.OTT40.TCF	M16	25	14,52	17	53,1	M16	TC40	Fig.1
PS.OTT40.BTF	M16	25	17,54	17	56	M16	BT40	Fig.1
PS.OTT50.TBF	M24	39,6	14	25	65	M24	TC/BT50	Fig.2



TIRANTI OTT NON FORATI

OTT PULL STUDS WITHOUT COOLANT BORE

Articolo	M	A	H±0,05	D	L	M2	CONO	Fig
PS.OTT40.TCSF	M16	25	14,52	17	53,1	/	TC40	Fig.1
PS.OTT40.BTSF	M16	25	17,54	17	56	/	BT40	Fig.1
PS.OTT50.TBSF	M24	39,6	14	25	65	/	TC/BT50	Fig.2