

FH

BAH

TA-CP

TA

MOx

HT

3-9

VH

TSI/TSX

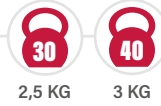
T

MT-TC-TC3

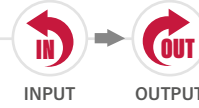


TAVO7.CP

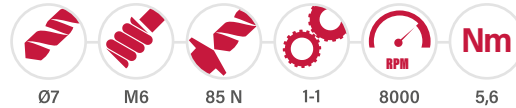
TESTA AD ANGOLO - ANGLE HEAD



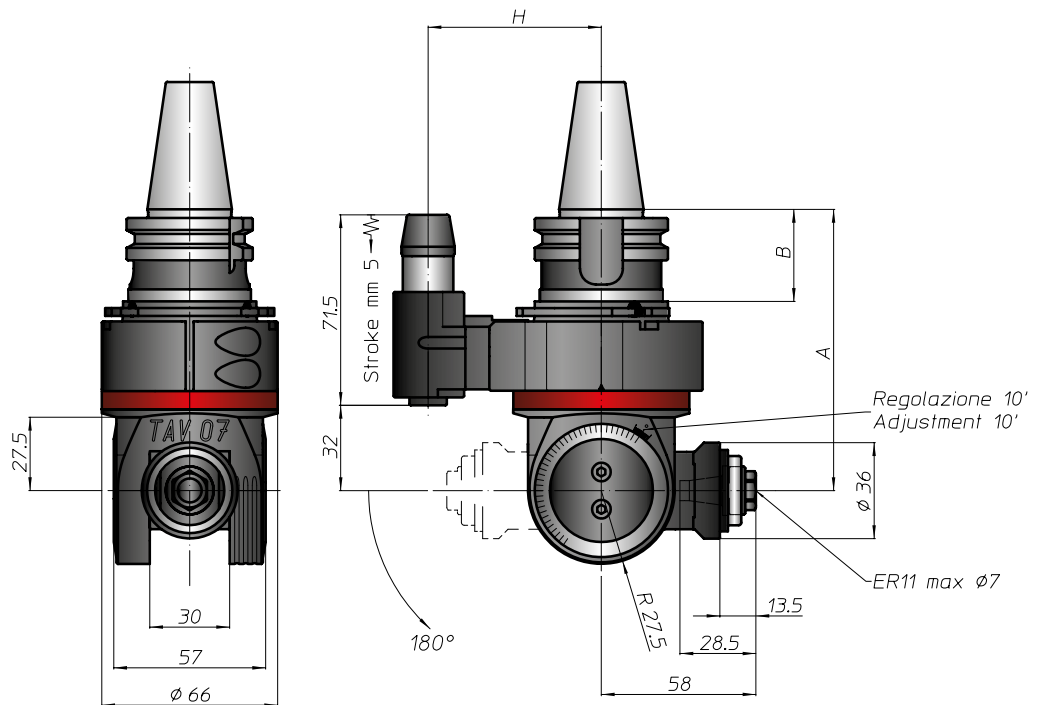
PESO
WEIGHT



ROTAZIONE
ROTATION



CARATTERISTICHE
FEATURES



CONO
SHANK

SIZE

A

B

H STANDARD

H OPTIONAL



DIN69871



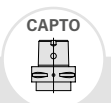
ANSIB5.50



BT



DIN69893



ISO26623



KM



DIN2080



ANSIB5.18

30	40	40	30	40	63		
105,5		105,5	105,5		114,5		
35		35	35		44		
65		65	65		65		

