



TAV40.T

TESTA AD ANGOLO - ANGLE HEAD

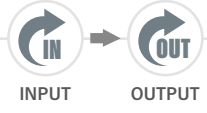


PESO
WEIGHT



70 KG

ROTAZIONE
ROTATION



INPUT

OUTPUT

CARATTERISTICHE
FEATURES



Ø32

M26

2610 N

1-2

5000
OUTPUT

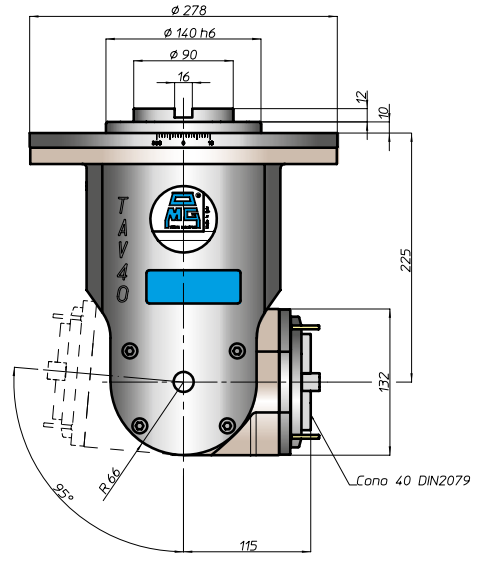
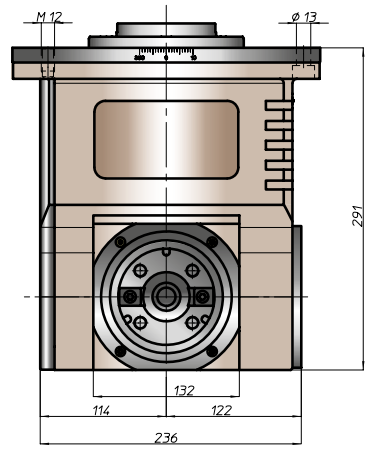
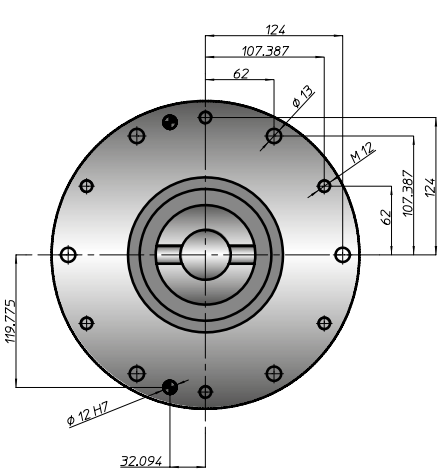
Nm

MANDRINI
DISPONIBILI
AVAILABLE
SPINDLES

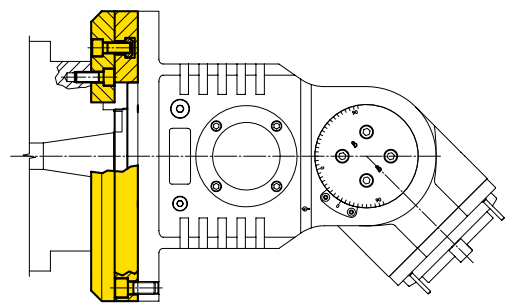


HSK63
DIN69893-HSK

C5
COROMANT CAPTO®



Esempio di collegamento / Connection example



Equipaggiamento standard:

- pressurizzazione mandrino
- n. 4 ugelli orientabili vicino al mandrino
- regolazione angolare mandrino libera
 - nel mandrino DIN2079 si possono utilizzare coni DIN2080-40, DIN69871-A40, MAS403-BT40

Standard equipment:

- spindle front pressurization
- nr. 4 adjustable nozzle near the spindle
 - free angle spindle adjustment
 - on the spindle DIN2079 you can use shank DIN2080-40, DIN69871-A40, MAS403-BT40