

FH

BAH

TA.CP

TA

MOX

HT

4-65

VH

TSI/TSX

T

MT-TC-TC3



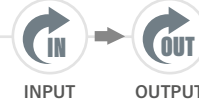
TAO10.P

TESTA AD ANGOLO - ANGLE HEAD



6,2 KG

8,7 KG

PESO
WEIGHT

INPUT

OUTPUT

ROTAZIONE
ROTATION

Ø10

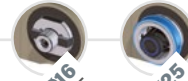
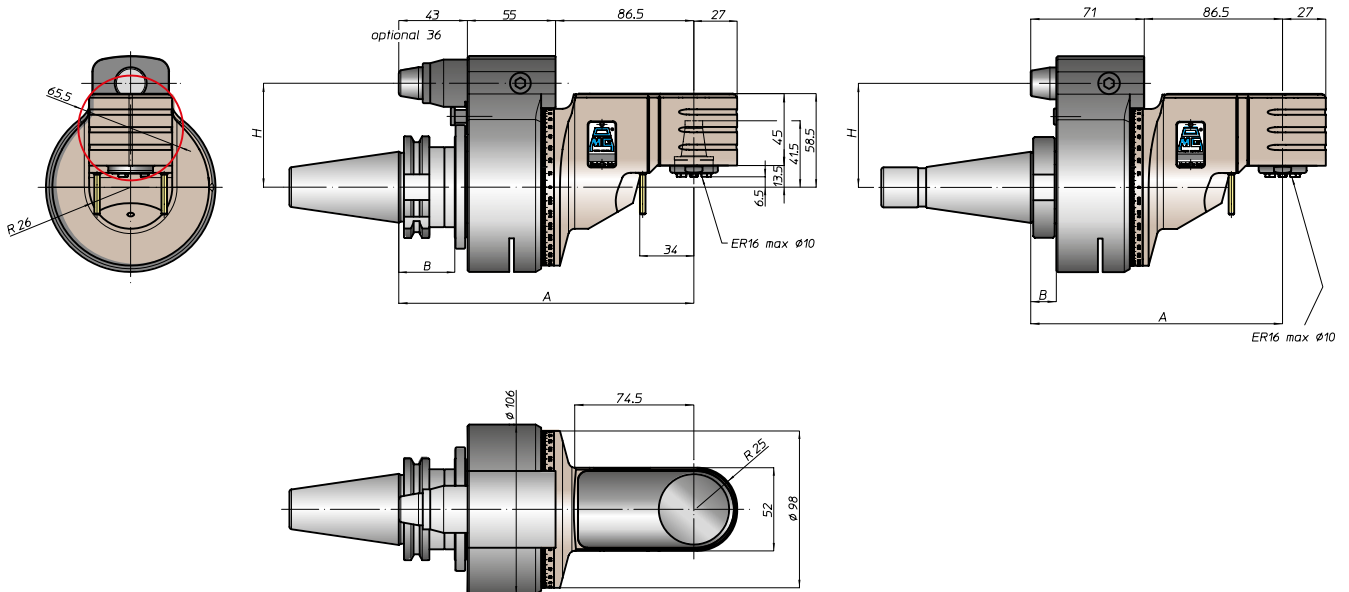
M8

500 N

1-1

6000

25

CARATTERISTICHE
FEATURESØ16
PORTA/PRESSE
FACE-MILL ARBORHSK25
DIN69893-HSKMANDRINI
DISPONIBILI
AVAILABLE
SPINDLESCONO
SHANK

DIN69871



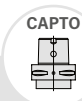
ANSIB5.50



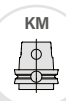
BT



DIN69893



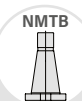
ISO26623



KM



DIN2080



ANSIB5.18

SIZE

40

45

50

40

50

40

50

63

80

100

C5

C6

C8

63

80

100

40

50

40

50

A

184,5

184,5

184,5

192,5

193,5

188,5

184,5

157,5

160,5

157,5

160,5

157,5

160,5

B

35

35

35

45

44

46

39

41

13

16

13

16

H STANDARD

65

80

65

80

65

80

65

80

65

80

65

80

65

80

65

80

65

80

65

80

65

80

H OPTIONAL

110

110

110

110

110

110

110

110

110

110

110

110

110

110

110

110

110

110

110

110

110

110

For DIN69871, ANSIB5.50 and BT, dual contact as option

