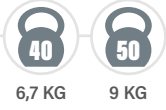
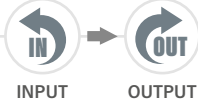


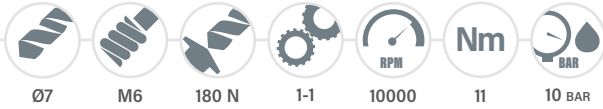
PESO
WEIGHT



ROTAZIONE
ROTATION



CARATTERISTICHE
FEATURES



TA07.PDL

TESTA AD ANGOLO - ANGLE HEAD

FH

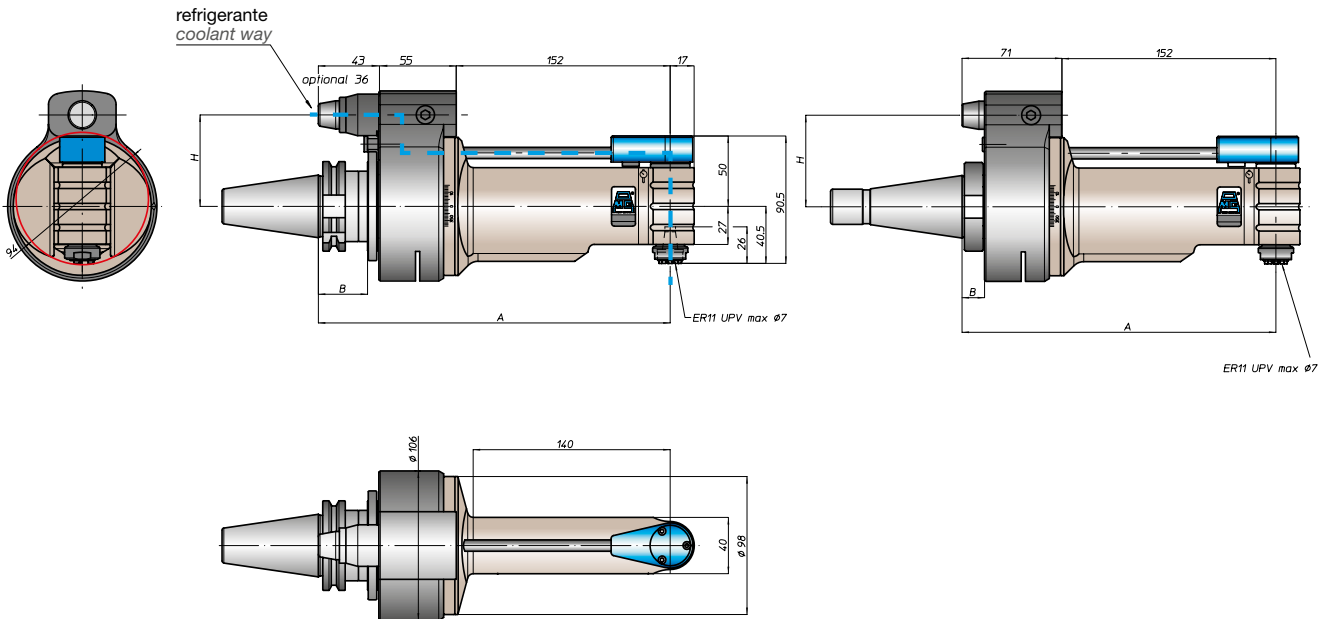
BAH

TA.CP

TA

MOX

HT



4-56

VH

TSI/TSX

T

MT-TC-TC3

CONO
SHANK



SIZE

40	45	50	40	50	40	50	63	80	100	C5	C6	C8	63	80	100	40	50	40	50
----	----	----	----	----	----	----	----	----	-----	----	----	----	----	----	-----	----	----	----	----

A

250	250	250	258	259	254	250	220	223	220	223
-----	-----	-----	-----	-----	-----	-----	-----	-----	-----	-----

B

35	35	35	45	44	46	39	41	13	16	13	16
----	----	----	----	----	----	----	----	----	----	----	----

H STANDARD

65	80	65	80	65	80	65	80	65	80	65	80	65	80
----	----	----	----	----	----	----	----	----	----	----	----	----	----

H OPTIONAL

	110		110		110		110		110		110		110
--	-----	--	-----	--	-----	--	-----	--	-----	--	-----	--	-----

For DIN69871, ANSIB5.50 and BT, dual contact as option

